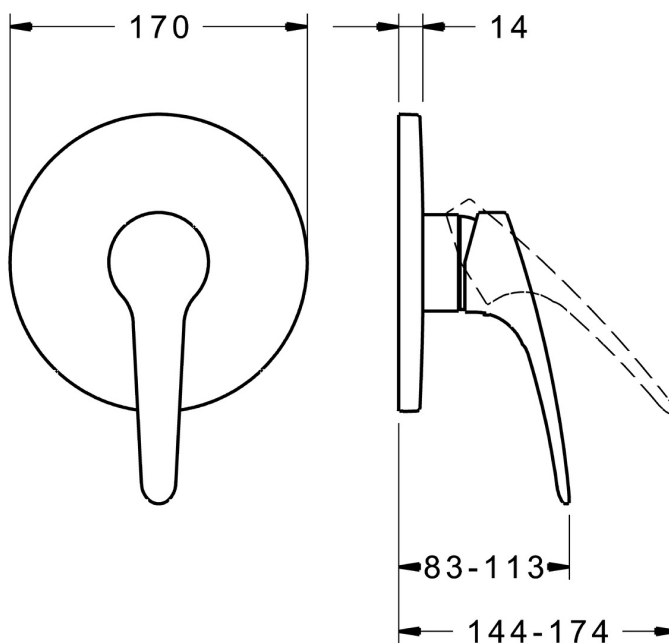
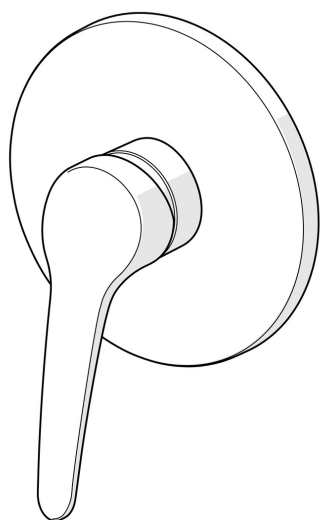


EAN: 4015474278905
static.hansa.com/81859046



- Zdraví a péče
- Jednopáková, Sada pro konečnou montáž
- Podomítková instalace
- Chrom
- Dlouhá páka, Páka se symboly teplé a studené vody, Jedna ovládací páka / rukojeť
- Funkce pro nastavení maximální teploty a průtoku vody, Nastavitelný omezovač teploty vody (součástí dodávky, možnost dodatečné instalace)
- \varnothing 48 mm keramická eco kartuše pro ovládání teploty a průtoku vody
- Kulatá rozeta, BLUECLICK - pro snadnou bezšroubovou instalaci vnější krytky



Technické údaje

Vlastnosti průtoku

Úsporný průtok při 3 bar	12.6 l/min
Průtokové množství při 3 bar	23.4 l/min

Technické vlastnosti

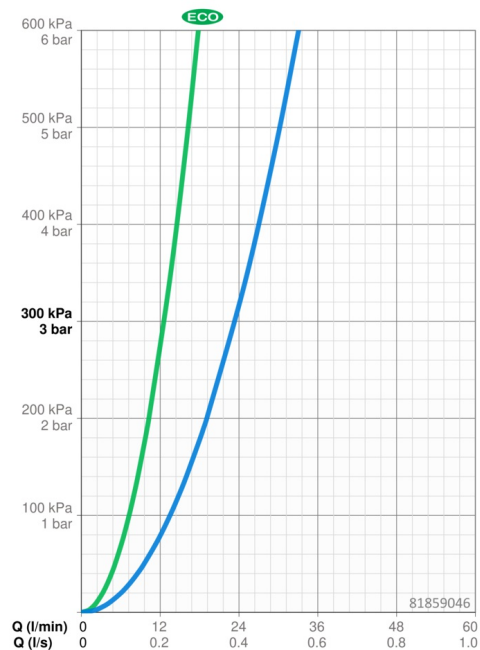
Zdroj teplé vody	max. +80°C
Pracovní tlak	0.5-10 bar

Předpisy

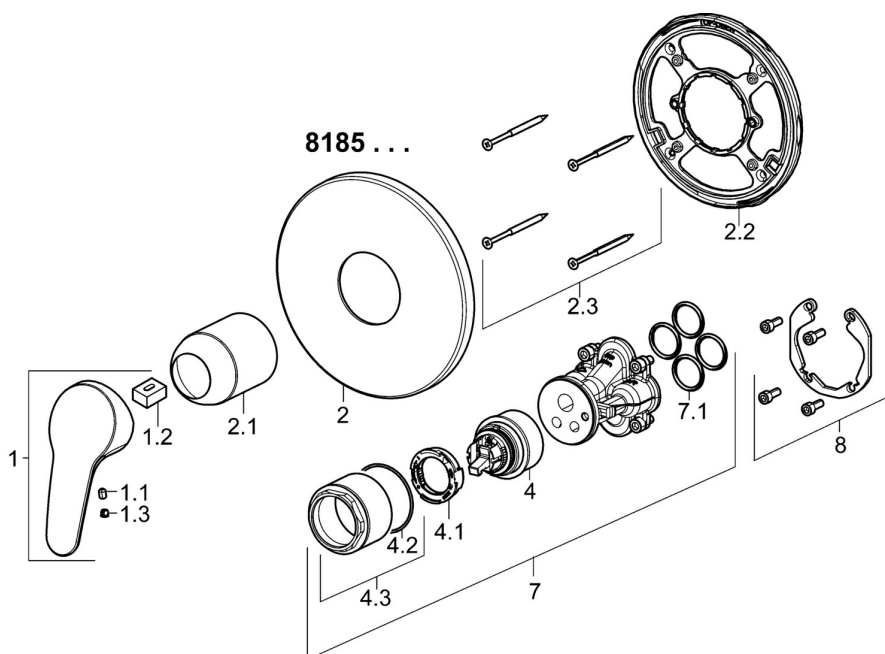
Norma EN	EN 817
Třída hlučnosti	I (ISO 3822)

Schválení a Prohlášení

DVGW	DW-6506CS0196
ABP	PA-IX 38180/IC
Prohlášení o shodě	DoC



Náhradní díly



SP81859083

	Název	Kód
1	Páka, L=93 mm	01880083
1	Dlouhá páka, L=138	01880076
1.1	Šroub, M5x8, SW2.5	59904755
1.2	Kluzné pouzdro (osazené)	59904778
1.3	Záslepka Šedá	59912112
2	Kryt příruby, d 170 mm	59914318
2.1	Krytka	59904820
2.2	Upevňovací část	59914296
2.3	Šroub, M4.5x80	59912890
4	Kartuše, 4.8 eco	59904601
4.1	Hot water limiter	59904759
4.2	O-kroužek, 50.52x1.78	59906841
4.3	Oční šroub, M50x1, SW45	59912980
7	Funkční jednotka	59914292
7.1	O-kroužek, 23.47x2.62	59914304
8	Montážní kit	59914186
N.I.	Nástavec-sada, 15 mm	59914182
N.I.	Adaptér, H/C reversed	59914184
N.I.	Nástavec-sada, 15 mm, d 170 mm	59914191
N.I.	Upevňovací šroub, M6x13	59914657