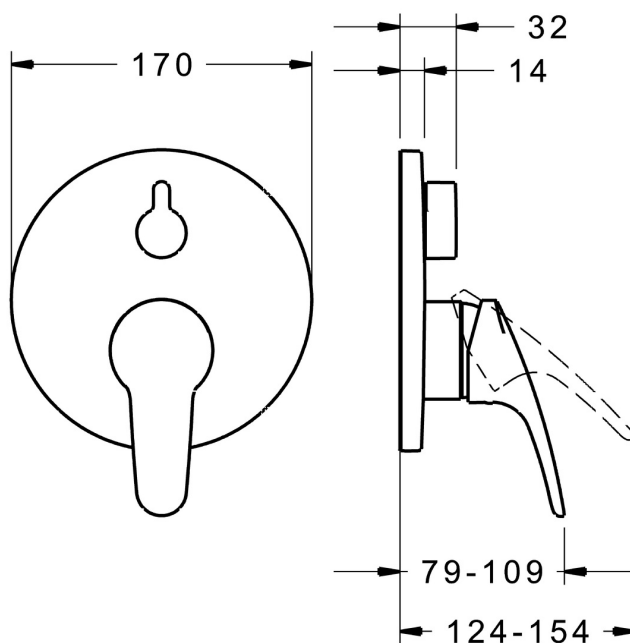
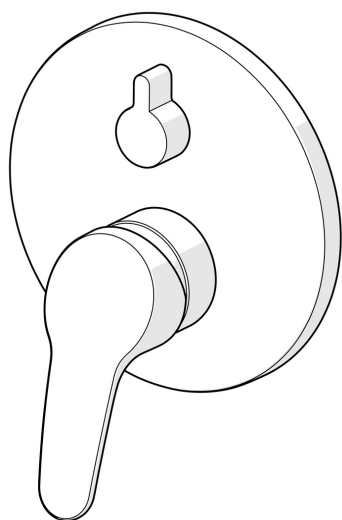


EAN: 4015474279230  
[static.hansa.com/81849083](https://static.hansa.com/81849083)



- Baignoire et douche
- Monocommande, Kit de finition
- Montage mural encastré
- Chrome
- Levier avec symbole C+F, Levier monocommande
- Inverseur à tourner
- Limiteur de température et de débit, Limiteur de température ajustable
- Eco cartouche céramique de  $\varnothing$  48 mm pour contrôle de température et de débit
- Corps en laiton DZR
- Rosace ronde, Unité de fixation avec vis, BLUECLICK support pour rosace pour montage facile, BLUETUNE alignement possible après installation de +/- 3,5°



## Caractéristiques techniques

### Caractéristiques de débit

Eco-débit à 3 bar	12.6 l/min
Débit à 3 bar	23.4 / 23.4 l/min

### Caractéristiques techniques

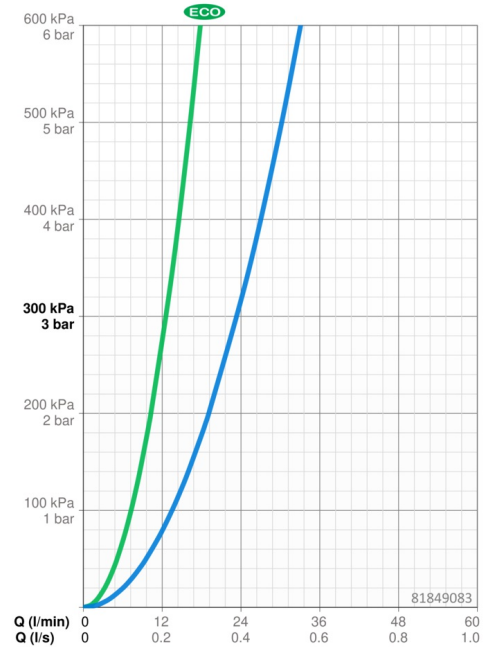
Alimentation en eau chaude	max. +80°C
Pression de service	0.5-10 bar

### Règlementations

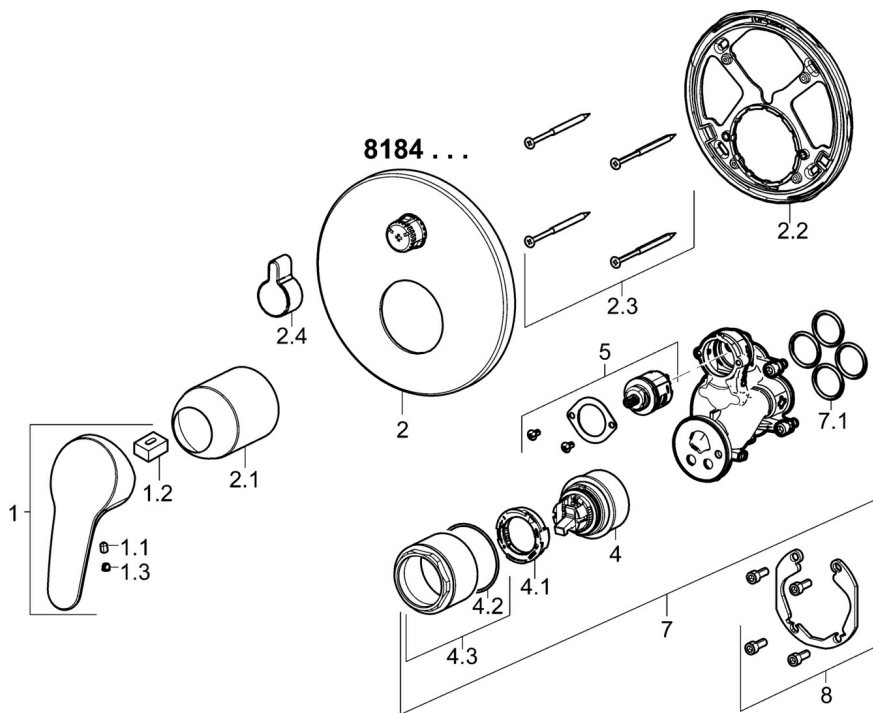
Norme EN	EN 817
Classe acoustique	I (ISO 3822)

### Certificats et normes

DVGW	DW-6506CS0196
ABP	PA-IX 38181/ICC
Déclaration de conformité	DoC



## Pièces de rechange



### SP81849083

	Nom	Code
1	Levier, L=93 mm	01880083
1.1	Vis, M5x8, SW2.5	59904755
1.2	Kit de joints pour bec	59904778
1.3	Capuchon Gris	59912112
2	Rosaces, d 170 mm	59914317
2.1	Chape	59904820
2.2	Pièce de fixation	59914307
2.3	Vis, M4.5x80	59912890
2.4	Bouton inverseur	59914324
4	Cartouche, 4.8 eco	59904601
4.1	Hot water limiter	59904759
4.2	Joint, 50.52x1.78	59906841
4.3	Vis Loop, M50x1, SW45	59912980
5	Inverseur	59914183
7	Unité fonctionnelle, 4.8	59914321
7.1	Joint, 23.47x2.62	59914304
8	Kit d'installation	59914186
N.I.	Rallonge pour mitigeur encastrés, 15 mm, d 170 mm	59914191
N.I.	Adaptateur, H/C reversed	59914184
N.I.	Tournevis, 5 mm	59914334
N.I.	Vis, M6x13	59914657
N.I.	Rallonge pour mitigeur encastrés, 15 mm	59914182
N.I.	Inverseur, 120°	59914655