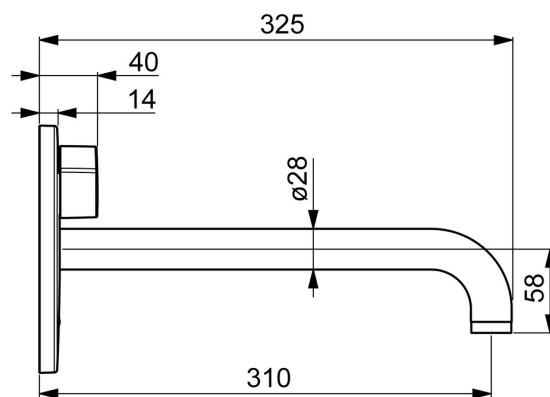
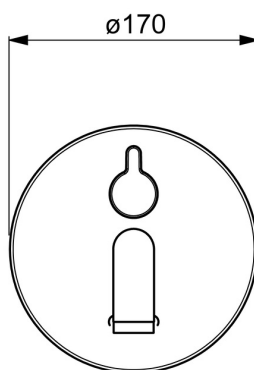
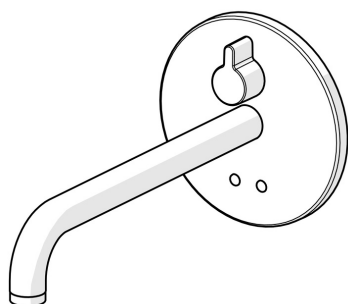


EAN: 4057304004858
static.hansa.com/81812121



- Settore pubblico e semipubblico
- Set esterno, Senza contatto, Alimentazione a batteria
- Montaggio a parete con unità d'incasso
- Cromo
- PCA® portata costante indipendentemente dalle variazioni di pressione, Rompigetto Standard
- Manopola di regolazione temperatura
- Valvola di miscelazione manuale, Valvola/e di non ritorno, Filtro/i anti-impurità
- Sensore con autofocus, Valvola elettromagnetica, Elemento di controllo, Indicatori luminosi, Indicazione batteria scarica
- impostazioni del software regolabili (con chiave magnetica)
- Placca rotonda, BLUECLICK portaplacca per un montaggio semplice



Dati tecnici

Caratteristiche flusso

Portata 3 bar (con limitatore di flusso) **4.8 l/min**

Caratteristiche tecniche

Fornitura di acqua calda **max. +70°C**
 Pressione di esercizio **1-10 bar**
 Projection **310 mm**
 Backflow prevention (EN1717) **AA**
 Materiale **Ottone**

Impostazioni software

Tempo di scorrimento a posteriori **3 s (1/2/3/4/5/6/7/8/9/10 s)**
 Scarico automatico **off (off/6/12/18/24/30/36/48/60/72 h)**
 Periodo di scarico automatico **30 s (30/60/90/120/180/240/300/360/480/600 s)**
 Periodo di scorrimento max. **60 s (10/30/60/90/120/150/180/210/240/300 s)**

Caratteristiche elettroniche

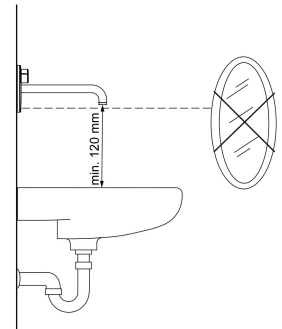
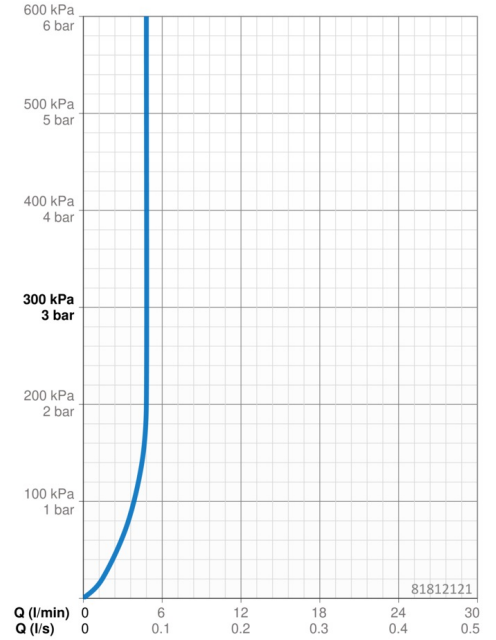
Batteria **AA 1.5 V Lithium x 2**

Norme

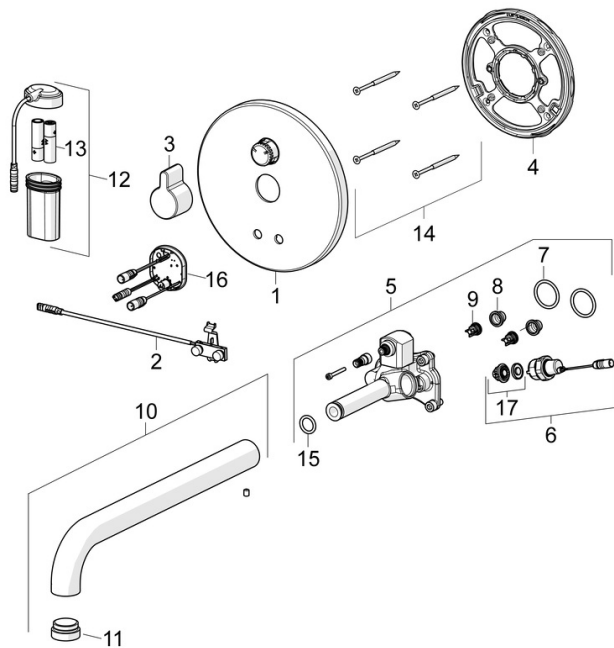
Direttiva EU **C E EMC Directive 2014/30/EU, RoHS Directive 2011/65/EU**
 Standard EN **EN 15091, ETSI EN 301 489-1 V1.9.2, ETSI EN 300 328 v2.2.2, EN 61000-6-1:2007, EN 61000-6-3:2007+A1:2011+AC:2012, EN 60335-1:2012+A11+A13+A14+A2+A15:2021, Part 19.11.4**
 Classe di rumorosità **I (ISO 3822)**
 Classe di protezione **IP 55**

Certificati/Dichiarazioni

ABP **PA-IX 10143/IO**
 UN38.3 **UN38-3 Energizer L91**
 Dichiarazione di conformità **EMC**



Parti di ricambio



SP81812121

	Nome	Codice
01	Piastra, d 170 mm Cromo	59914553
02	Sensore	59914648
03	Maniglia Cromo	59914322
04	Fixing part Fuori produzione	59914554
05	Unità funzionale	59914555
06	Valvola magnetica, 3 V	59914125
07	O-ring, 23.47x2.62	59914304
08	Filtro per impurità	59914085
09	Valvola antiriflusso, DN8	59914030
10	Bocca, L=310 Cromo	59914549
11	Aeratore, M24x1, -105	59914550
12	Box per batteria completo	59914122
13	Batteria, 1.5 V AA Lithium	59914136
14	Screw, M4.5x80	59912890
15	O-ring, d 13.1x2.62	59914551
16	Unità di comando, 3 V	59914552
17	Membrana per valvola magnetica	1006500V
17	Membrana Fuori produzione	59914126