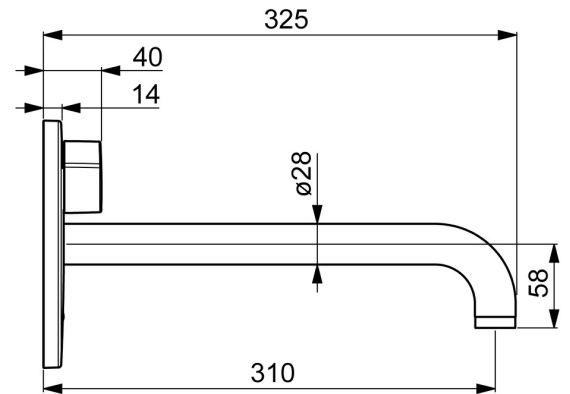
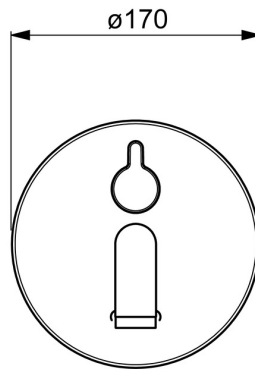
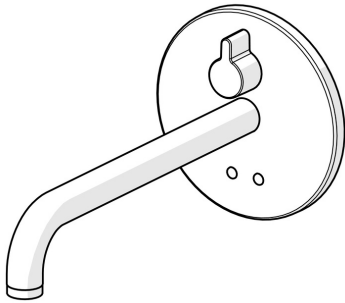


EAN: 4057304004858
static.hansa.com/81812121



- öffentliche & halböffentliche Bereiche
- Fertigmontageset, Berührungslos, Batteriebetrieb
- Wandmontage für Unterputz-Einbaukörper
- Chrom
- PCA® konstante Durchflussleistung unabhängig vom Fließdruck, CASCADE® Strahlregler
- Temperatureinstellgriff
- Mischventil zur manuellen Temperatureinstellung, Rückflussverhinderer, Schmutzfilter
- PSD-Sensor mit Autofocus, Magnetventil, Kontrolleinheit, Signalleuchten, Batterie-Leer-Anzeige
- Softwareeinstellungen per Magnetschlüssel veränderbar
- Rosette rund, BLUECLICK: zur einfachen, schraubenlosen Rosettenbefestigung



Technische Daten

Durchflusseigenschaften

Durchfluss bei 3 bar (mit Durchflussregler) **4.8 l/min**

Technische Eigenschaften

Warmwasserversorgung **max. +70°C**
 Arbeitsdruck **1-10 bar**
 Ausladung **310 mm**
 Sicherungseinrichtung (EN1717) **AA**
 Werkstoff **Messing**

Software-Einstellungen

Nachlaufzeit **3 s (1/2/3/4/5/6/7/8/9/10 s)**
 Hygienespülung **off (off/6/12/18/24/30/36/48/60/72 h)**
 Dauer Hygienespülung **30 s (30/60/90/120/180/240/300/360/480/600 s)**
 Max. Fließdauer **60 s (10/30/60/90/120/150/180/210/240/300 s)**

Elektronische Eigenschaften

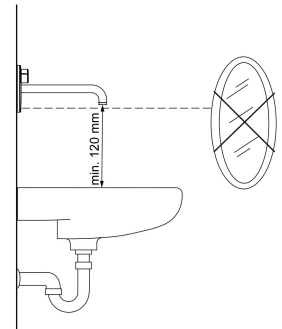
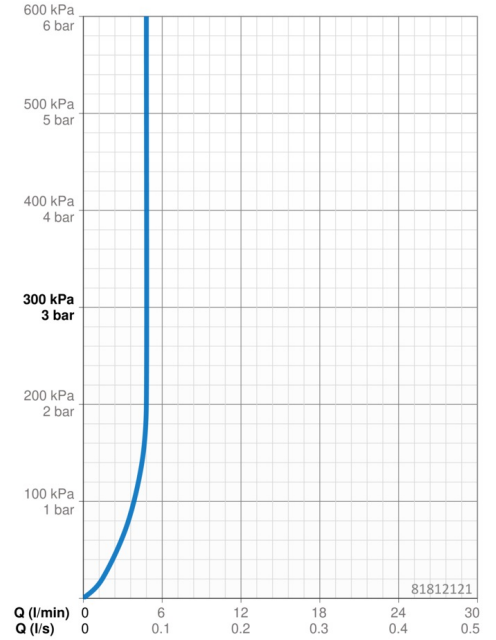
Batterie **AA 1.5 V Lithium x 2**

Vorschriften

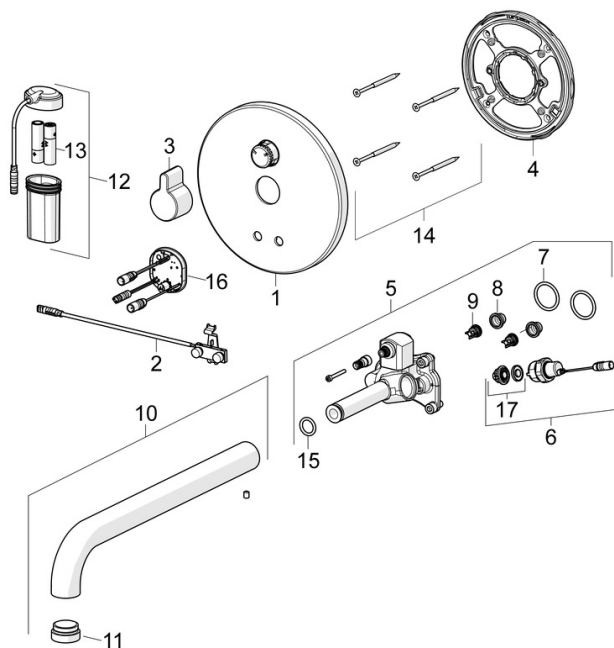
EU Directive **C E EMC Directive 2014/30/EU, RoHS Directive 2011/65/EU**
 EN Standard **EN 15091, ETSI EN 301 489-1 V1.9.2, ETSI EN 300 328 v2.2.2, EN 61000-6-1:2007, EN 61000-6-3:2007+A1:2011+AC:2012, EN 60335-1:2012+A11+A13+A14+A2+A15:2021, Part 19.11.4**
 Geräuschkategorie **I (ISO 3822)**
 Schutzklasse **IP 55**

Zulassungen und Deklarationen

ABP **PA-IX 10143/IO**
 UN38.3 **UN38-3 Energizer L91**
 Konformitätserklärung **EMC**



Ersatzteile



SP81812121

| | Name | Art.-Nr. |
|----|--------------------------------|----------|
| 01 | Abdeckplatte, d 170 mm | 59914553 |
| 02 | Sensor | 59914648 |
| 03 | Griff | 59914322 |
| 04 | Befestigungsteil Ausgelaufen | 59914554 |
| 05 | Funktionseinheit | 59914555 |
| 06 | Magnetventil komplett, 3 V | 59914125 |
| 07 | O-Ring, 23.47x2.62 | 59914304 |
| 08 | Schmutzfangsiebe | 59914085 |
| 09 | RV-Patrone, DN8 | 59914030 |
| 10 | Auslauf, L=310 | 59914549 |
| 11 | Luftsprudler, M24x1, -105 | 59914550 |
| 12 | Batteriegehäuse inkl. Batterie | 59914122 |
| 13 | Batterie, 1.5 V AA Lithium | 59914136 |
| 14 | Schraube, M4.5x80 | 59912890 |
| 15 | O-Ring, d 13.1x2.62 | 59914551 |
| 16 | Kontrolleinheit, 3 V | 59914552 |
| 17 | Membrane für Magnetventil | 1006500V |
| 17 | Membrane Ausgelaufen | 59914126 |