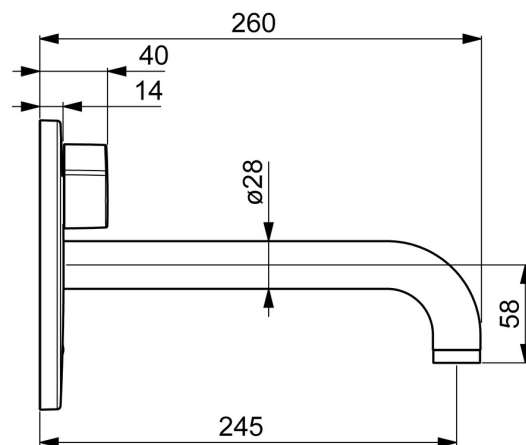
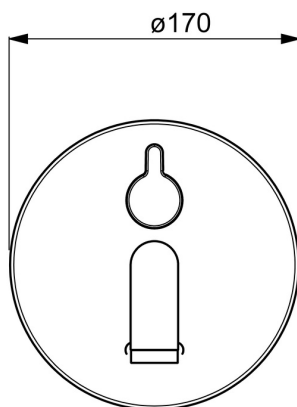
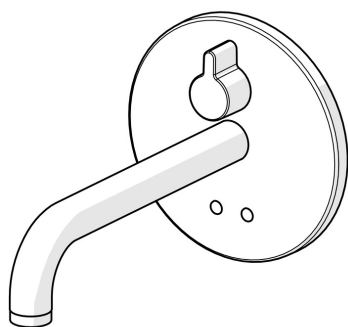


EAN: 4057304004841  
[static.hansa.com/81812111](https://static.hansa.com/81812111)



- Public & Semi-public, Santé & soins, Industry
- Kit de finition, Sans contact, Alimentation par pile
- Montage mural encastré
- Chrome
- PCA - Mousseur à débit constant indépendamment de la pression, CASCADE®
- Poignée de régulation de la température
- Valve mélangeuse pour contrôle manuel de la température, Valve(s) anti-retour, Filtre(s) à impuretés
- Sensor avec détection automatique, Électrovanne, Unité de contrôle externe, Voyants de fonctionnement lumineux, Indicateur de batterie faible
- Paramètres du logiciel réglables via clé magnétique
- Rosace ronde, BLUECLICK support pour rosace pour montage facile



## Caractéristiques techniques

### Caractéristiques de débit

Débit à 3 bar (avec limiteur de débit) **4.8 l/min**

### Caractéristiques techniques

Alimentation en eau chaude **max. +70°C**  
 Pression de service **1-10 bar**  
 Saillie **245 mm**  
 Dispositif de protection (EN1717) **AA**  
 Matériau **brass**

### Paramètres du logiciel

Temporisation de débit **3 s (1/2/3/4/5/6/7/8/9/10 s)**  
 Rinçage automatique **off (off/6/12/18/24/30/36/48/60/72 h)**  
 Durée de rinçage automatique **30 s (30/60/90/120/180/240/300/360/480/600 s)**  
 Durée max. d'écoulement **60 s (10/30/60/90/120/150/180/210/240/300 s)**

### Caractéristiques électroniques

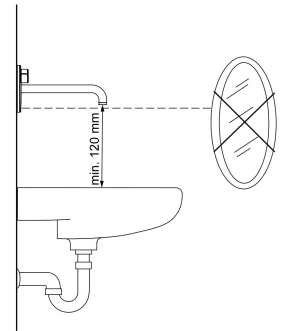
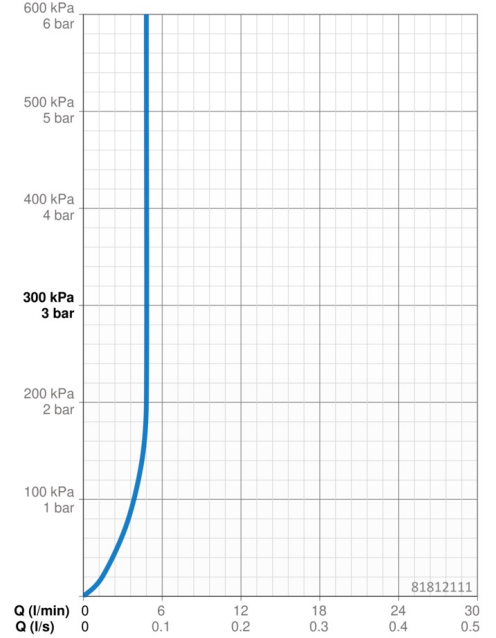
Pile **AA 1.5 V Lithium x 2**

### Règlementations

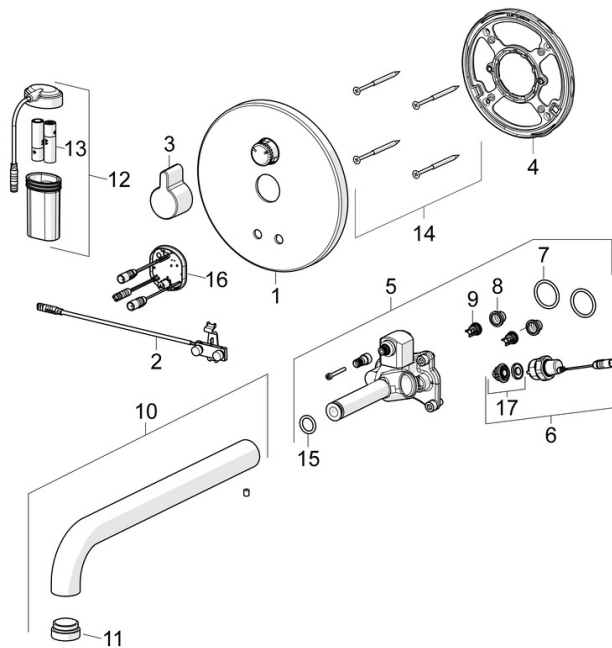
Directive EU **C E EMC Directive 2014/30/EU, RoHS Directive 2011/65/EU**  
 Norme EN **EN 15091, ETSI EN 301 489-1 V1.9.2, ETSI EN 300 328 v2.2.2, EN 61000-6-1:2007, EN 61000-6-3:2007+A1:2011+AC:2012, EN 60335-1:2012+A11+A13+A14+A2+A15:2021, Part 19.11.4**  
 Classe acoustique **I (ISO 3822)**  
 Indice de protection **IP 55**

### Certificats et normes

ABP **PA-IX 10143/IO**  
 UN38.3 **UN38-3 Energizer L91**  
 Déclaration de conformité **EMC**



## Pièces de rechange



### SP81812111

	Nom	Code
01	Rosaces, d 170 mm	59914553
02	Sensor	59914544
03	Levier	59914322
04	Pièce de fixation Arrêté	59914554
05	Unité fonctionnelle	59914555
06	Electrovanne, 3 V	59914125
07	Joint, 23.47x2.62	59914304
08	Filtres	59914085
09	Clapet anti-retour, DN8	59914030
10	Bec, L=245	59914548
11	Aérateur, M24x1, -105	59914550
12	Boîtier à pile, complet	59914122
13	Piles, 1.5 V AA Lithium	59914136
14	Vis, M4.5x80	59912890
15	Joint, d 13.1x2.62	59914551
16	Unité de contrôle, 3 V	59914552
17	Membrane pour électro-vanne	1006500V
17	Membrane Arrêté	59914126