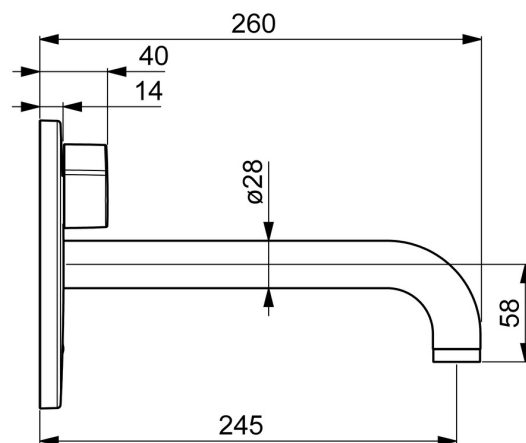
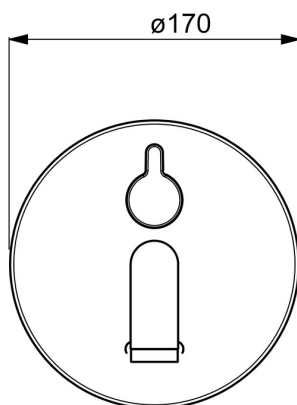
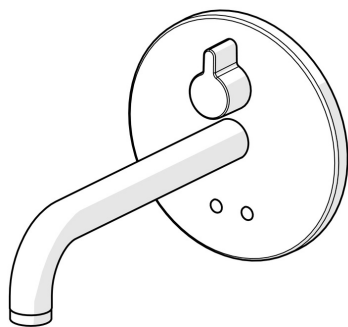


EAN: 4057304004841
static.hansa.com/81812111



- Veřejně a poloveřejně, Zdraví a péče, Průmysl
- Sada pro konečnou montáž, Bezdotyková, Bateriový provoz
- Podomítková instalace
- Chrom
- PCA® aerátor s konstantním průtokovým množstvím nezávislým na změnách tlaku, CASCADE® aerátor
- Rukojeť regulátoru teploty
- Směšovací ventil pro ruční nastavení teploty, Zpětný ventil (-y), Filtr(y) na nečistoty
- Senzor se systémem Autofocus - automatické zaostřování, Elektromagnetický ventil řízený impulsem, Externí řídicí jednotka, Světelná indikace funkcí, Indikace nízké kapacity napájecí baterie
- Možnost dalšího nastavení softwaru (prostřednictvím magnetického klíče)
- Kulatá rozeta, BLUECLICK - pro snadnou bezšroubovou instalaci vnější krytky



Technické údaje

Vlastnosti průtoku

Průtokové množství při 3 bar (s regulátorem průtoku) **4.8 l/min**

Technické vlastnosti

Zdroj teplé vody **max. +70°C**
 Pracovní tlak **1-10 bar**
 Projection **245 mm**
 Zabezpečení proti zpětnému toku (ČSN EN 1717) **AA**
 Materiál **Mosaz**

Nastavení softwaru

Čas dotečení **3 s (1/2/3/4/5/6/7/8/9/10 s)**
 Automatické spláchnutí **off (off/6/12/18/24/30/36/48/60/72 h)**
 Automatická doba spláchnutí **30 s (30/60/90/120/180/240/300/360/480/600 s)**
 Max. doba průtoku **60 s (10/30/60/90/120/150/180/210/240/300 s)**

Elektronické vlastnosti

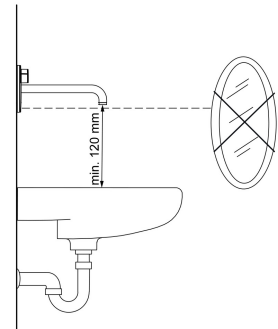
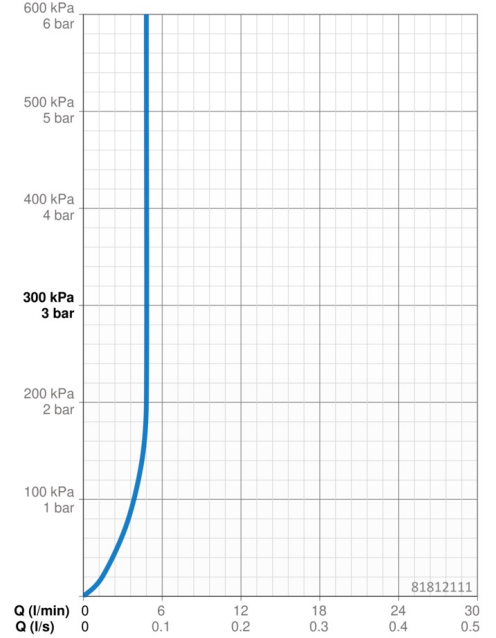
Baterie **AA 1.5 V Lithium x 2**

Předpisy

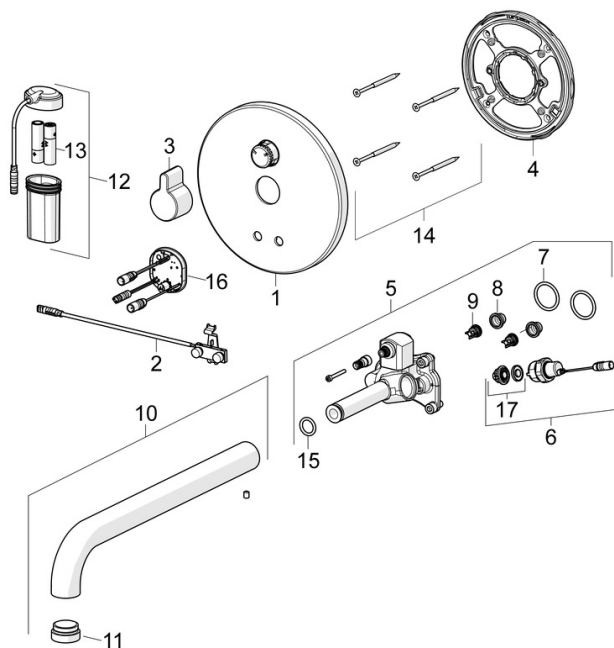
EU Directive **CE EMC Directive 2014/30/EU, RoHS Directive 2011/65/EU**
 Norma EN **EN 15091, ETSI EN 301 489-1 V1.9.2, ETSI EN 300 328 v2.2.2, EN 61000-6-1:2007, EN 61000-6-3:2007+A1:2011+AC:2012, EN 60335-1:2012+A11+A13+A14+A2+A15:2021, Part 19.11.4**
 Třída hlučnosti **I (ISO 3822)**
 Třída ochrany **IP 55**

Schválení a Prohlášení

ABP **PA-IX 10143/IO**
 UN38.3 **UN38-3 Energizer L91**
 Prohlášení o shodě **EMC**



Náhradní díly



SP81812111

	Název	Kód
01	Krycí díl, d 170 mm	59914553
02	Senzor	59914544
03	Ovládací páka	59914322
04	Upevňovací část Ukončeno	59914554
05	Funkční jednotka	59914555
06	Elektromagnetický ventil, 3 V	59914125
07	O-kroužek, 23.47x2.62	59914304
08	Čistící filtr	59914085
09	Zpětný ventil, DN8	59914030
10	Výtokové rameno, L=245	59914548
11	Aerator, M24x1, -105	59914550
12	Skříňka s monočlánekem	59914122
13	Monočlánek, 1.5 V AA Lithium	59914136
14	Šroub, M4.5x80	59912890
15	O-kroužek, d 13.1x2.62	59914551
16	Řídící jednotka, 3 V	59914552
17	Membrána elektromagnetického ventilu	1006500V
17	Membrána Ukončeno	59914126