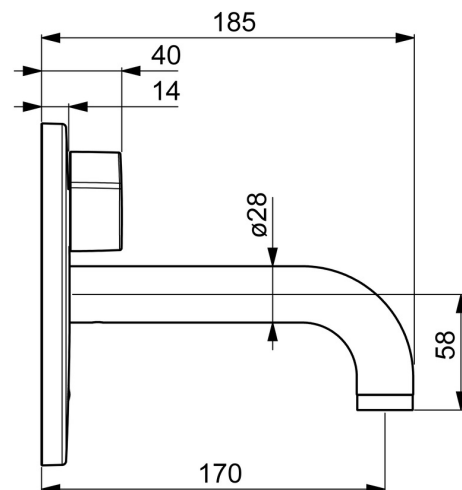
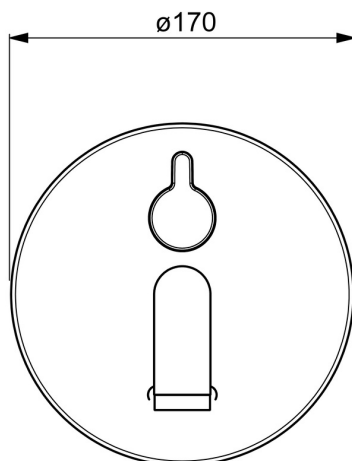
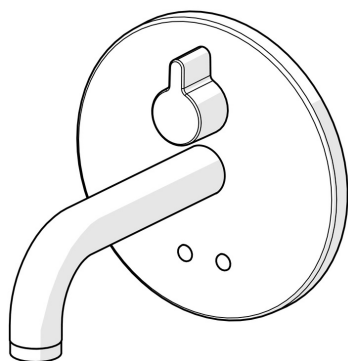


EAN: 4057304016912
static.hansa.com/81812109



- Veřejně a poloveřejně, Zdraví a péče, Průmysl
- Sada pro konečnou montáž, Bezdotyková, Bateriový provoz, Samostatný transformátor, Bluetooth®
- Podomítková instalace
- Chrom
- CASCADE® aerátor, PCA® aerátor s konstatním průtokovým množstvím nezávislým na změnách tlaku
- Rukojeť regulátoru teploty
- Směšovací ventil pro ruční nastavení teploty, Zpětný ventil (-y), Filtr(y) na nečistoty
- Senzor se systémem Autofocus - automatické zaostřování, Elektromagnetický ventil řízený impulsem, Externí řídicí jednotka, Světelná indikace funkcí, Indikace nízké kapacity napájecí baterie
- Možnost dalšího nastavení softwaru (prostřednictvím rozhraní Bluetooth)
- Kulatá rozeta
- Bez síťového zdroje



Technické údaje

Vlastnosti průtoku

Průtokové množství při 3 bar (s regulátorem průtoku) **4.8 l/min**

Technické vlastnosti

Zdroj teplé vody **max. +70°C**
 Pracovní tlak **1-10 bar**
 Projection **170 mm**
 Zabezpečení proti zpětnému toku (ČSN EN 1717) **AA**
 Materiál **Mosaz**

Nastavení softwaru

Čas dotečení **3 s (1-20 s)**
 Automatické spláchnutí **off (off/1-120 h)**
 Automatická doba spláchnutí **30 s (1-1800 s)**
 Max. doba průtoku **2 min (1 - 1800 s)**

Elektronické vlastnosti

Napájecí napětí **12 V**
 Baterie **AA 1.5 V Lithium x 2**
 Bluetooth version **5.x (D060576)**

Předpisy

EU Directive **C € Radio Equipment Directive 2014/53/EU , Low Voltage Directive 2014/35/EU , EMC Directive 2014/30/EU , RoHS Directive 2011/65/EU**

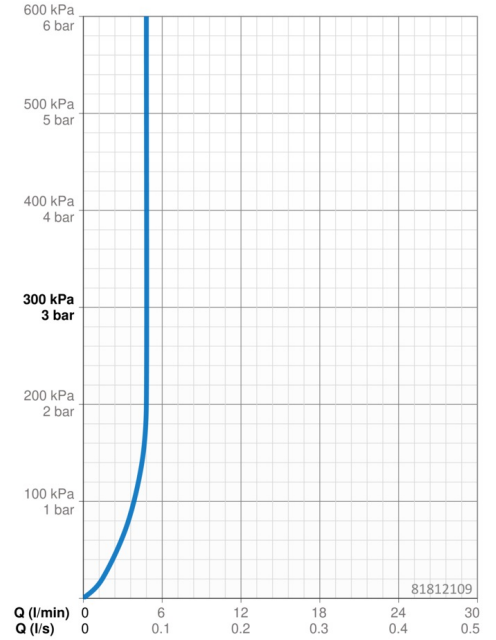
Norma EN **EN 15091, ETSI EN 301 489-1 V1.9.2 , ETSI EN 300 328 v2.2.2 , EN 61000-6-1:2007 , EN 61000-6-3:2007+A1:2011+AC:2012 , EN 60335-1:2012+A11+A13+A1+A14+A2+A15:2021, Part 19.11.4**

Třída hlučnosti **I (ISO 3822)**

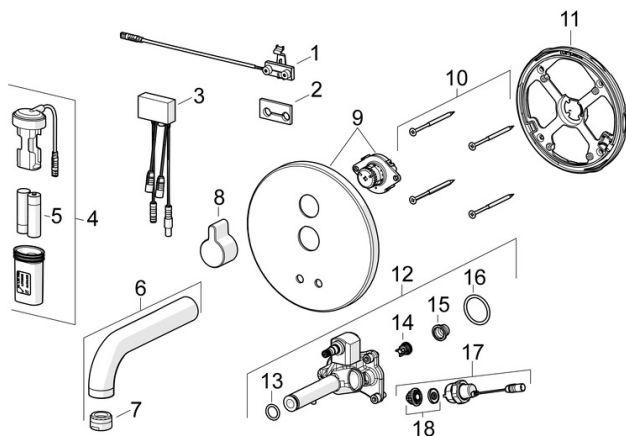
Třída ochrany **IP 55**

Schválení a Prohlášení

ABP **PA-IX 10143/IO**
 UN38.3 **UN38-3 Energizer L91**
 Prohlášení o shodě **RED**



Náhradní díly



SP81812119

	Název	Kód
01	Senzor, 245 mm	1010227V
02	Těsnění	1010472V
03	Řídící jednotka, 3/12 V Bluetooth	1009970V
04	Skříňka s monočlánkem	59914122
05	Monočlánek, 1.5 V AA Lithium	59914136
06	Výtokové rameno, L=170	59914547
06	Výtokové rameno, L=245	59914548
06	Výtokové rameno, L=310	59914549
07	Aerator, M24x1, -105	59914550
08	Ovládací páka	59914322
09	Krycí díl, d 170 mm	59914553
10	Šroub, M4,5x80	59912890
11	Upevňovací část Ukončeno	59914554
12	Funkční jednotka	59914555
13	O-kroužek, d 13.1x2.62	59914551
14	Zpětný ventil, DN8	59914030
15	Čistící filtr	59914085
16	O-kroužek, 23.47x2.62	59914304
17	Elektromagnetický ventil, 3 V	59914125
18	Membrána elektromagnetického ventilu	1006500V
18	Membrána Ukončeno	59914126