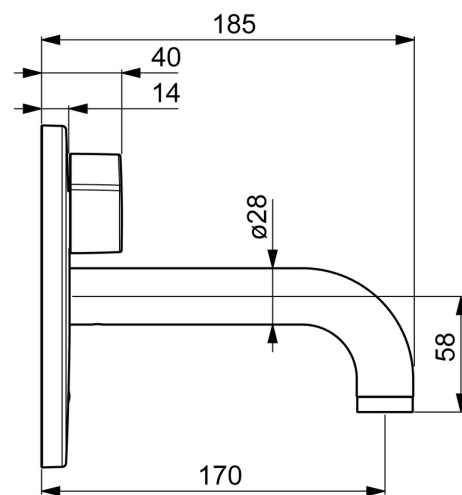
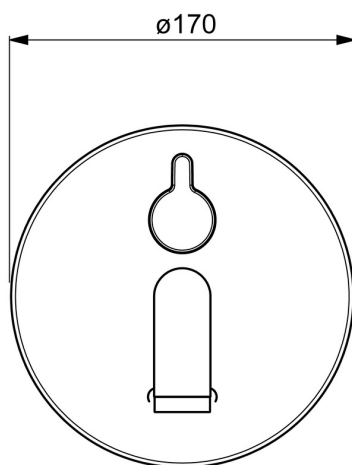
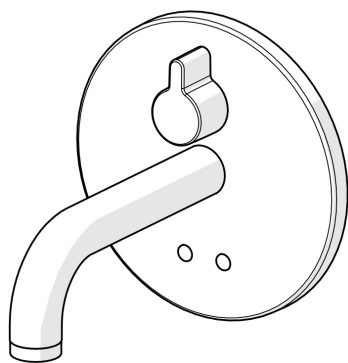


EAN: 4057304004827
static.hansa.com/81812101



- Public & Semi-public
- Kit de finition, Sans contact, Alimentation par pile
- Montage mural encastré
- Chrome
- PCA - Mousseur à débit constant indépendamment de la pression, CASCADE®
- Poignée de régulation de la température
- Valve mélangeuse pour contrôle manuel de la température, Valve(s) anti-retour, Filtre(s) à impuretés
- Sensor avec détection automatique, Électrovanne, Unité de contrôle externe, Voyants de fonctionnement lumineux, Indicateur de batterie faible
- Paramètres du logiciel réglables via clé magnétique
- Rosace ronde, BLUECLICK support pour rosace pour montage facile



Caractéristiques techniques

Caractéristiques de débit

Débit à 3 bar (avec limiteur de débit) **4.8 l/min**

Caractéristiques techniques

Alimentation en eau chaude **max. +70°C**
 Pression de service **1-10 bar**
 Saillie **170 mm**
 Dispositif de protection (EN1717) **AA**
 Matériau **brass**

Paramètres du logiciel

Temporisation de débit **3 s (1/2/3/4/5/6/7/8/9/10 s)**
 Rinçage automatique **off (off/6/12/18/24/30/36/48/60/72 h)**
 Durée de rinçage automatique **30 s (30/60/90/120/180/240/300/360/480/600 s)**
 Durée max. d'écoulement **60 s (10/30/60/90/120/150/180/210/240/300 s)**

Caractéristiques électroniques

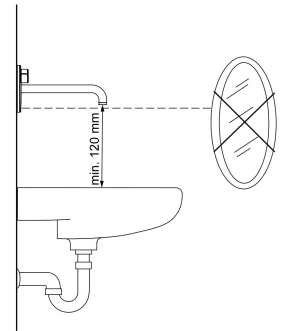
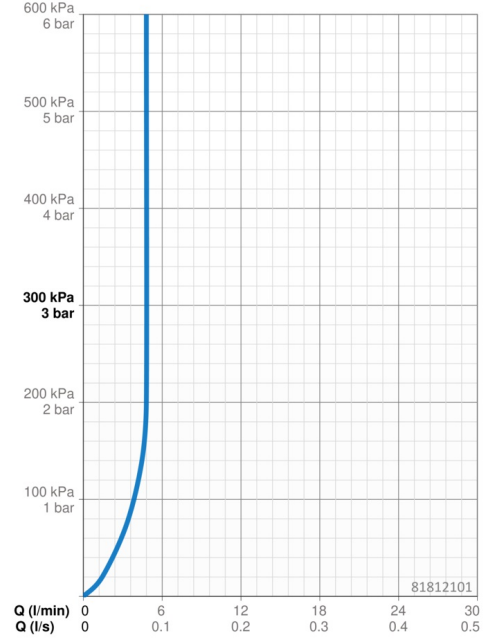
Pile **AA 1.5 V Lithium x 2**

Règlementations

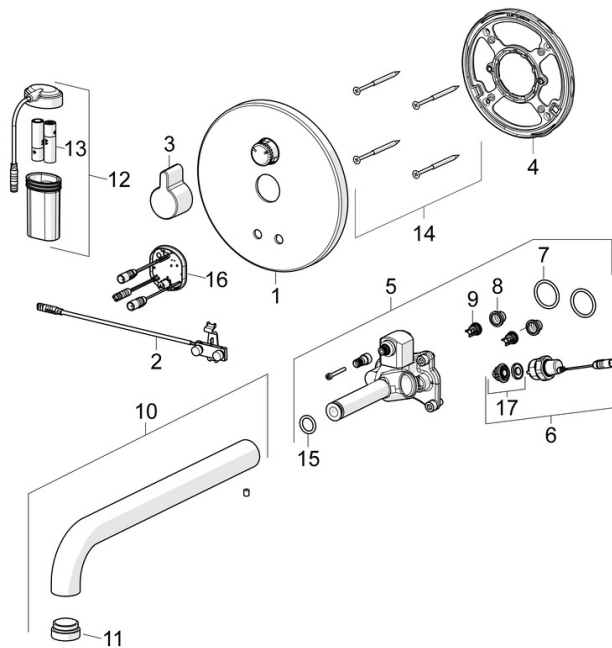
Directive EU **C E EMC Directive 2014/30/EU, RoHS Directive 2011/65/EU**
 Norme EN **EN 15091, ETSI EN 301 489-1 V1.9.2, ETSI EN 300 328 v2.2.2, EN 61000-6-1:2007, EN 61000-6-3:2007+A1:2011+AC:2012, EN 60335-1:2012+A11+A13+A14+A2+A15:2021, Part 19.11.4**
 Classe acoustique **I (ISO 3822)**
 Indice de protection **IP 55**

Certificats et normes

ABP **PA-IX 10143/IO**
 UN38.3 **UN38-3 Energizer L91**
 Déclaration de conformité **EMC**



Pièces de rechange



SP81812101

| | Nom | Code |
|----|-----------------------------|----------|
| 01 | Rosaces, d 170 mm | 59914553 |
| 02 | Sensor | 59914647 |
| 03 | Levier | 59914322 |
| 04 | Pièce de fixation Arrêté | 59914554 |
| 05 | Unité fonctionnelle | 59914555 |
| 06 | Electrovanne, 3 V | 59914125 |
| 07 | Joint, 23.47x2.62 | 59914304 |
| 08 | Filtres | 59914085 |
| 09 | Clapet anti-retour, DN8 | 59914030 |
| 10 | Bec, L=170 | 59914547 |
| 11 | Aérateur, M24x1, -105 | 59914550 |
| 12 | Boîtier à pile, complet | 59914122 |
| 13 | Piles, 1.5 V AA Lithium | 59914136 |
| 14 | Vis, M4.5x80 | 59912890 |
| 15 | Joint, d 13.1x2.62 | 59914551 |
| 16 | Unité de contrôle, 3 V | 59914552 |
| 17 | Membrane pour électro-vanne | 1006500V |
| 17 | Membrane Arrêté | 59914126 |