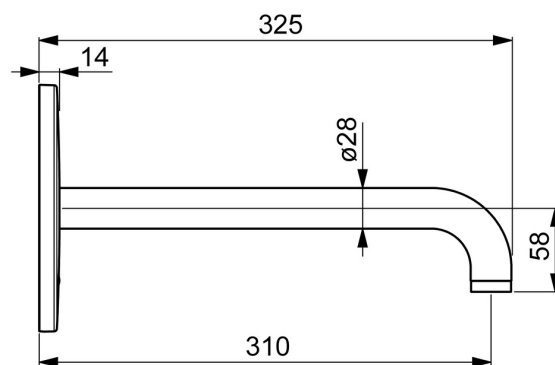
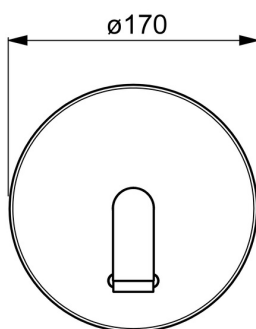
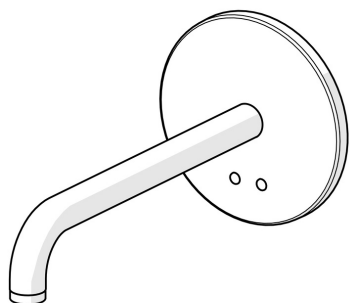


EAN: 4057304016905
static.hansa.com/81802129



- Openbaar en semi-openbaar, Gezondheid en verzorging, Industry
- Afbouwset, Elektronisch, Batterij gestuurd, Inbouwvoeding, Bluetooth
- Wandmontage voor inbouwunit
- Chrom
- CASCADE® mousseur, PCA® mousseur voor een drukonafhankelijke doorstroom
- Vuilfilter(s)
- Autofocus sensor, Magneetventiel, Controle eenheid, Functie(s) met signaallichten, Indicatie voor (bijna) lege batterij
- Eén aansluiting voor koud- of voorgemengd water
- Software instellingen zijn aan te passen (via bluetooth App)
- Ronde rozet
- Zonder netvoeding



Technische gegevens

Doorstromingseigenschappen

Doorstroomhoeveelheid bij 3 bar (met debietregelaar) **4.8 l/min**

Technische eigenschappen

Warmwatertoevoer **max. +70°C**
 Werkdruk **1-10 bar**
 Projection **310 mm**
 Terugstroom beveiliging (EN1717) **AA**
 Materiaal **brass**

Software-instellingen

Nalooptijd **3 s (1-20 s)**
 Automatische spoeling **off (off/1-120 h)**
 Automatische spoeling periode **30 s (1-1800 s)**
 Max. looptijd **2 min (1 - 1800 s)**

Eigenschappen elektronica

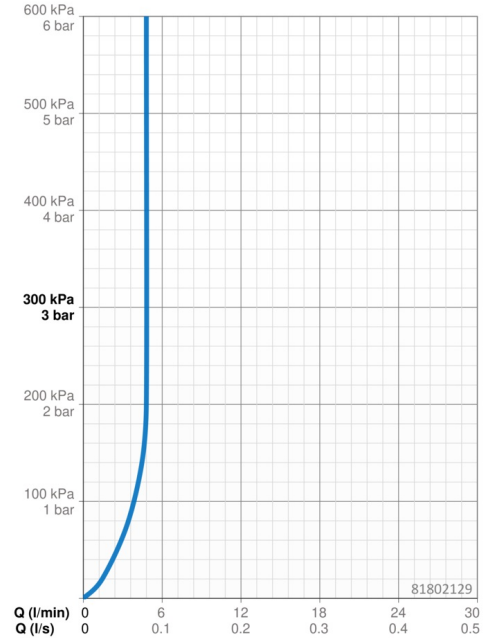
Elektrische aansluiting **12 V**
 Batterij **AA 1.5 V Lithium x 2**
 Bluetooth versie **5.x (D060576)**

Voorschriften

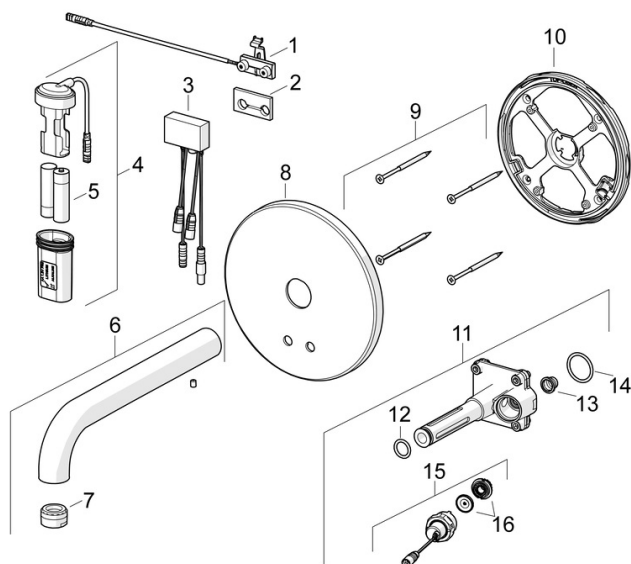
EU-richtlijn **C € Radio Equipment Directive 2014/53/EU , Low Voltage Directive 2014/35/EU , EMC Directive 2014/30/EU , RoHS Directive 2011/65/EU**
 EN-norm **EN 15091, ETSI EN 301 489-1 V1.9.2 , ETSI EN 300 328 v2.2.2 , EN 61000-6-1:2007 , EN 61000-6-3:2007+A1:2011+AC:2012 , EN 60335-1:2012+A11+A13+A1+A14+A2+A15:2021, Part 19.11.4**
 Geluidsklasse **I (ISO 3822)**
 Beschermingsklasse **IP 55**

Toestemmingen en Verklaringen

ABP **PA-IX 10142/IO**
 UN38.3 **UN38-3 Energizer L91**
 Verklaring van overeenstemming **RED**



Reserveonderdelen



SP81802119

	Naam	Code
01	Fotocel, 245 mm	1010227V
02	Dichting	1010472V
03	Controle eenheid, 3/12 V Bluetooth	1009970V
04	Patareikarbik kompl.	59914122
05	Batterij, 1.5 V AA Lithium	59914136
06	Uitloop, L=170 Chroom	59914547
06	Uitloop, L=245 Chroom	59914548
06	Uitloop, L=310 Chroom	59914549
07	Mousseur, M24x1, -105	59914550
08	Afdekplaat Chroom	59914543
09	Schroef, M4.5x80	59912890
10	Fixing part Stopgezet	59914545
11	Functional unit	59914546
12	O-ring, d 13.1x2.62	59914551
13	Vuilfilters	59914085
14	O-ring, 23.47x2.62	59914304
15	Ventiel, 3 V	59914125
16	Membraan voor ventiel	1006500V
16	Membraan Stopgezet	59914126