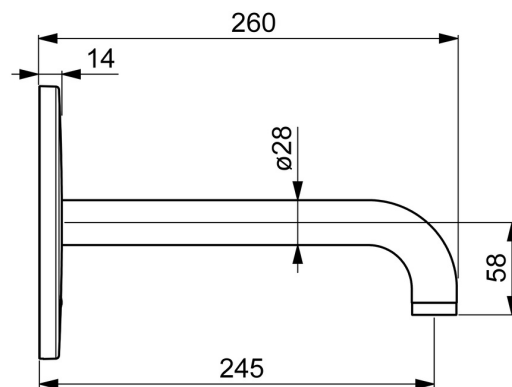
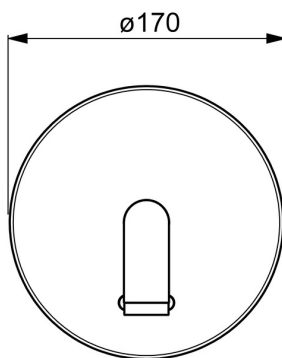
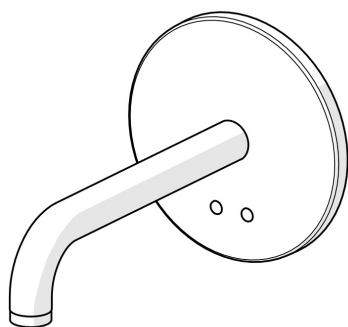


EAN: 4057304016899
static.hansa.com/81802119



- Verejné a poloverejné, Zdravotná starostlivosť a opatrovatelstvo, Priemysel
- Sada pre konečnú montáž, Bezdotyková, Batériová prevádzka, Samostatný transformátor, Bluetooth®
- Podomietková inštalácia
- Chróm
- CASCADE® - aerátor, PCA® - aerátor s konštantným prítokom vody aj pri kolísaní tlaku
- Filter, filtre na nečistoty
- Autofocus senzor s automatickým zaostrovaním, Solenoidový /elektromagnetický/ ventil riadený impulzom, Externá riadiaca jednotka, Svetelná indikácia funkcií, Indikátor nízkej kapacity napájacej batérie
- Pripojenie na studenú alebo vopred zmiešanú vodu
- Možnosť ďalšieho nastavenia softvéru (cez Bluetooth)
- Gulatá rozeta
- Bez sieťového zdroja



Technické údaje

Vlastnosti prietoku

Prietok pri tlaku 3 bar (s ovládačom prietoku) **4.8 l/min**

Technické vlastnosti

Dodávka teplej vody **max. +70°C**
 Pracovný tlak **1-10 bar**
 Projection **245 mm**
 Spätná klapka (STN EN 1717) **AA**
 Materiál **Mosadz**

Softvérové nastavenia

Doba po prietoku **3 s (1-20 s)**
 Automatický oplach **off (off/1-120 h)**
 Doba automatického oplachu **30 s (1-1800 s)**
 Max. doba prietoku **2 min (1 - 1800 s)**

Elektronické vlastnosti

Elektrické pripojenie **12 V**
 Batéria **AA 1.5 V Lithium x 2**
 Bluetooth version **5.x (D060576)**

Predpisy

Smernica o EU **C € Radio Equipment Directive 2014/53/EU , Low Voltage Directive 2014/35/EU , EMC Directive 2014/30/EU , RoHS Directive 2011/65/EU**

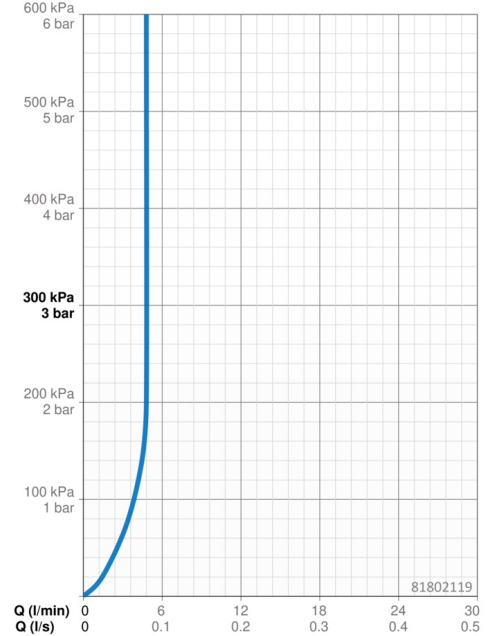
Norma EN **EN 15091, ETSI EN 301 489-1 V1.9.2 , ETSI EN 300 328 v2.2.2 , EN 61000-6-1:2007 , EN 61000-6-3:2007+A1:2011+AC:2012 , EN 60335-1:2012+A11+A13+A1+A14+A2+A15:2021, Part 19.11.4**

Trieda hlučnosti **I (ISO 3822)**

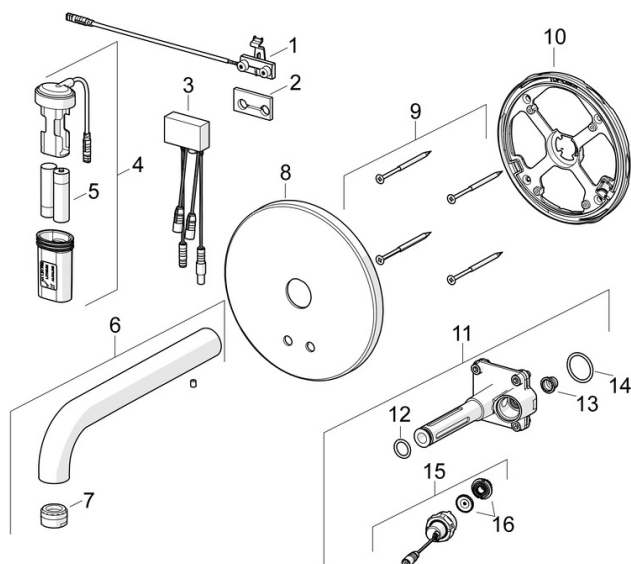
Trieda ochrany **IP 55**

Schválenia a Prehlásenia

ABP **PA-IX 10142/IO**
 UN38.3 **UN38-3 Energizer L91**
 Vyhlásenie o zhode **RED**



Náhradné diely



SP81802119

	Názov	Kód
01	Senzor, 245 mm	1010227V
02	Tesnenie	1010472V
03	Riadiaca jednotka, 3/12 V Bluetooth	1009970V
04	Skrinka s monočlánkom	59914122
05	Batéria, 1.5 V AA Lithium	59914136
06	Výtokové rameno, L=170	59914547
06	Výtokové rameno, L=245	59914548
06	Výtokové rameno, L=310	59914549
07	Aerator, M24x1, -105	59914550
08	Krycí diel	59914543
09	Skrutka, M4.5x80	59912890
10	Fixing part Ukončené	59914545
11	Funkčná jednotka	59914546
12	O-kružok, d 13.1x2.62	59914551
13	Vstupný, čistiaci filter	59914085
14	O-kružok, 23.47x2.62	59914304
15	Elektromagnetický ventil, 3 V	59914125
16	Membrána	1006500V
16	Membrána Ukončené	59914126