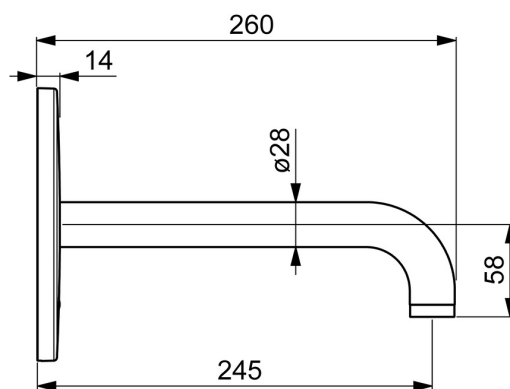
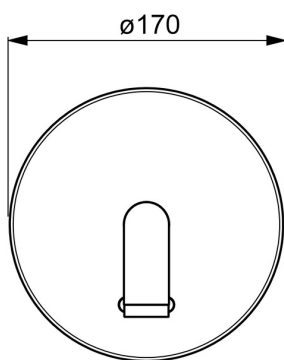
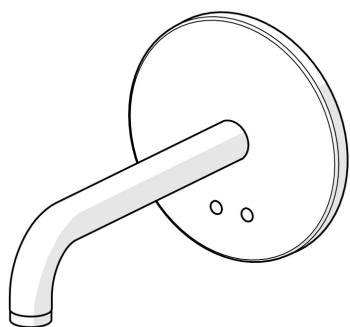


EAN: 4057304016899
static.hansa.com/81802119



- Settore pubblico e semipubblico, Health & Care, Settore industriale
- Set esterno, Senza contatto, Alimentazione a batteria, Trasformatore separato, Bluetooth®
- Montaggio a parete con unità d'incasso
- Cromo
- Rompigetto Standard, PCA® portata costante indipendentemente dalle variazioni di pressione
- Filtro/i anti-impurità
- Sensore con autofocus, Valvola elettromagnetica, Elemento di controllo, Indicatori luminosi, Indicazione batteria scarica
- Flessibile unico per acqua fredda o premiscelata
- impostazioni del software regolabili (tramite App)
- Placca rotonda
- Senza alimentatore



Dati tecnici

Caratteristiche flusso

Portata 3 bar (con limitatore di flusso) **4.8 l/min**

Caratteristiche tecniche

Fornitura di acqua calda **max. +70°C**
 Pressione di esercizio **1-10 bar**
 Projection **245 mm**
 Backflow prevention (EN1717) **AA**
 Materiale **Ottone**

Impostazioni software

Tempo di scorrimento a posteriori **3 s (1-20 s)**
 Scarico automatico **off (off/1-120 h)**
 Periodo di scarico automatico **30 s (1-1800 s)**
 Periodo di scorrimento max. **2 min (1 - 1800 s)**

Caratteristiche elettroniche

Collegamento elettrico **12 V**
 Batteria **AA 1.5 V Lithium x 2**
 Bluetooth version **5.x (D060576)**

Norme

Direttiva EU **C € Radio Equipment Directive 2014/53/EU , Low Voltage Directive 2014/35/EU , EMC Directive 2014/30/EU , RoHS Directive 2011/65/EU**

Standard EN **EN 15091, ETSI EN 301 489-1 V1.9.2 , ETSI EN 300 328 v2.2.2 , EN 61000-6-1:2007 , EN 61000-6-3:2007+A1:2011+AC:2012 , EN 60335-1:2012+A11+A13+A1+A14+A2+A15:2021, Part 19.11.4**

Classe di rumorosità **I (ISO 3822)**

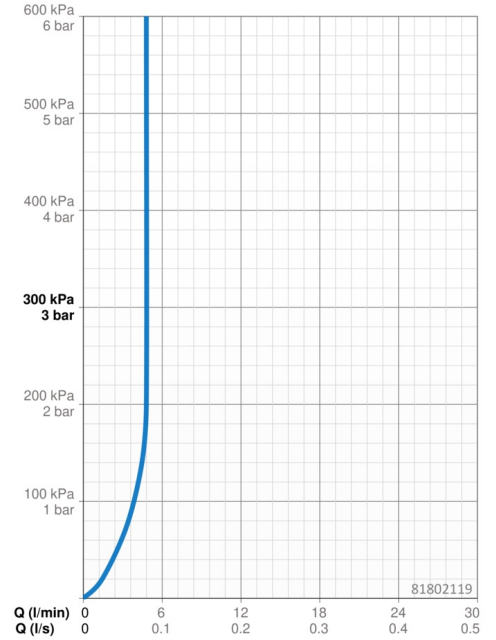
Classe di protezione **IP 55**

Certificati/Dichiarazioni

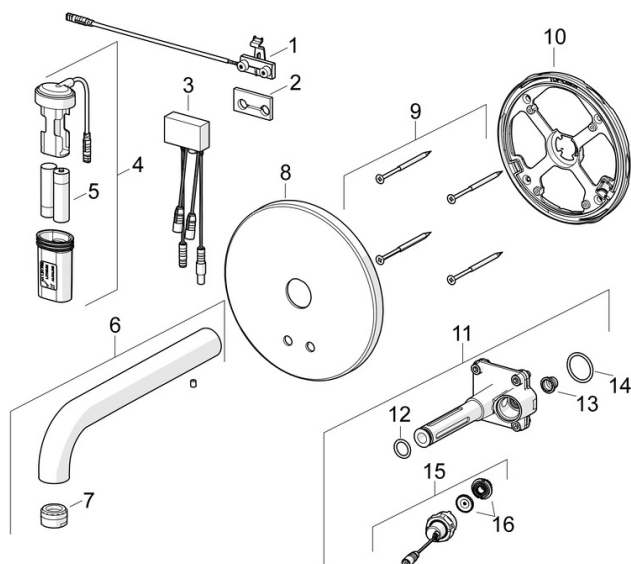
ABP **PA-IX 10142/IO**

UN38.3 **UN38-3 Energizer L91**

Dichiarazione di conformità **RED**



Parti di ricambio



SP81802119

	Nome	Codice
01	Sensore, 245 mm	1010227V
02	Giunto	1010472V
03	Unità di comando, 3/12 V Bluetooth	1009970V
04	Box per batteria completo	59914122
05	Batteria, 1.5 V AA Lithium	59914136
06	Bocca, L=170 Cromo	59914547
06	Bocca, L=245 Cromo	59914548
06	Bocca, L=310 Cromo	59914549
07	Aeratore, M24x1, -105	59914550
08	Piastra Cromo	59914543
09	Screw, M4.5x80	59912890
10	Fixing part Fuori produzione	59914545
11	Unità funzionale	59914546
12	O-ring, d 13.1x2.62	59914551
13	Filtro per impurità	59914085
14	O-ring, 23.47x2.62	59914304
15	Valvola magnetica, 3 V	59914125
16	Membrana per valvola magnetica	1006500V
16	Membrana Fuori produzione	59914126