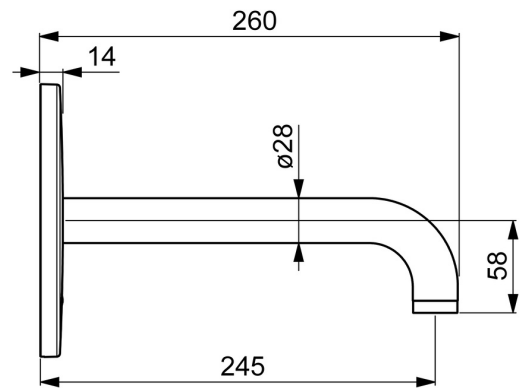
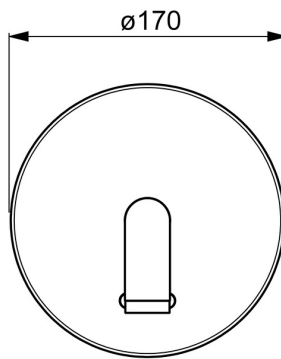
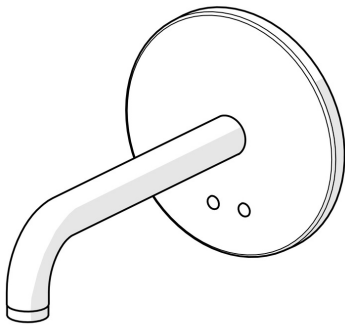


EAN: 4057304004803
static.hansa.com/81802110



- Public & Semi-public
- Kit de finition, Sans contact, Alimentation par pile
- Montage mural encastré
- Chrome
- PCA - Mousseur à débit constant indépendamment de la pression, CASCADE®
- Filtre(s) à impuretés
- Sensor avec détection automatique, Électrovanne, Unité de contrôle externe, Voyants de fonctionnement lumineux, Indicateur de batterie faible
- Flexible unique pour raccordement eau froide ou pré-mitigée
- Paramètres du logiciel réglables via clé magnétique
- Rosace ronde, BLUECLICK support pour rosace pour montage facile



Caractéristiques techniques

Caractéristiques de débit

Débit à 3 bar (avec limiteur de débit) **4.8 l/min**

Caractéristiques techniques

Alimentation en eau chaude **max. +70°C**
 Pression de service **1-10 bar**
 Saillie **245 mm**
 Matériau **brass**

Paramètres du logiciel

Temporisation de débit **3 s (1/2/3/4/5/6/7/8/9/10 s)**
 Rinçage automatique **off (off/6/12/18/24/30/36/48/60/72 h)**
 Durée de rinçage automatique **30 s (30/60/90/120/180/240/300/360/480/600 s)**
 Durée max. d'écoulement **60 s (10/30/60/90/120/150/180/210/240/300 s)**

Caractéristiques électroniques

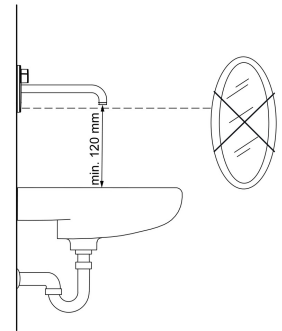
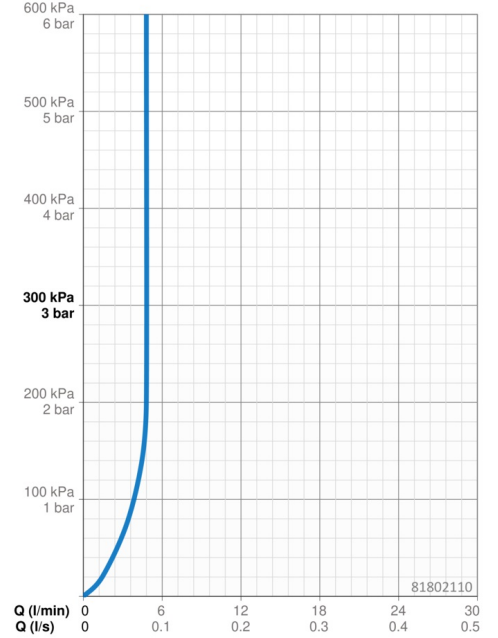
Pile **AA 1.5 V Lithium x 2**

Règlementations

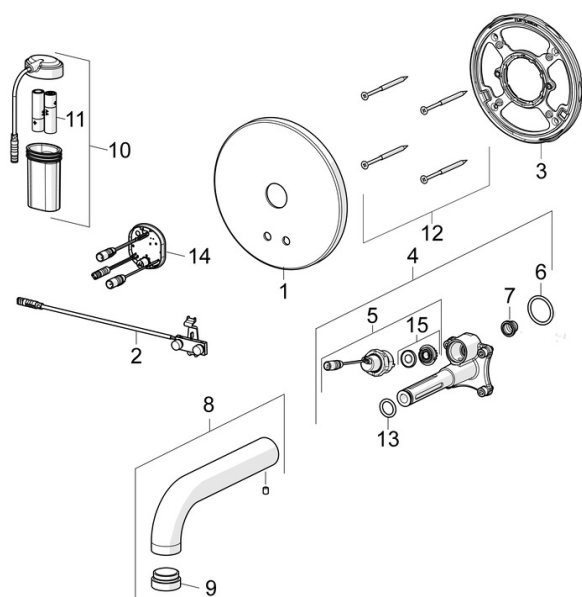
Directive EU **C E EMC Directive 2014/30/EU , RoHS Directive 2011/65/EU**
 Norme EN **EN 15091, ETSI EN 301 489-1 V1.9.2 , ETSI EN 300 328 v2.2.2 , EN 61000-6-1:2007 , EN 61000-6-3:2007+A1:2011+AC:2012 , EN 60335-1:2012+A11+A13+A1+A14+A2+A15:2021, Part 19.11.4**
 Classe acoustique **I (ISO 3822)**
 Indice de protection **IP 55**

Certificats et normes

ABP **PA-IX 10142/IO**
 UN38.3 **UN38-3 Energizer L91**
 Déclaration de conformité **EMC**



Pièces de rechange



SP81802110

	Nom	Code
01	Rosaces	59914543
02	Sensor	59914544
03	Pièce de fixation Arrêté	59914545
04	Unité fonctionnelle	59914546
05	Electrovanne, 3 V	59914125
06	Joint, 23.47x2.62	59914304
07	Filtres	59914085
08	Bec, L=245	59914548
09	Aérateur, M24x1, -105	59914550
10	Boîtier à pile, complet	59914122
11	Piles, 1.5 V AA Lithium	59914136
12	Vis, M4.5x80	59912890
13	Joint, d 13.1x2.62	59914551
14	Unité de contrôle, 3 V	59914552
15	Membrane pour électro-vanne	1006500V
	Membrane Arrêté	59914126