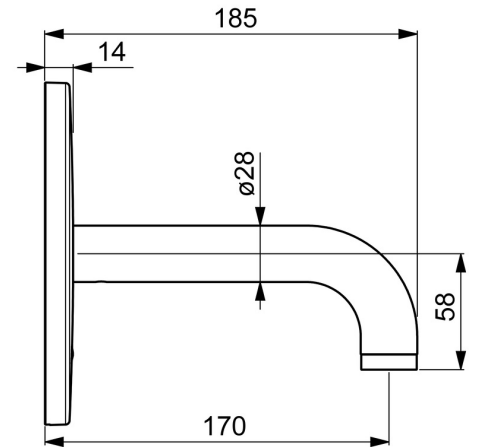
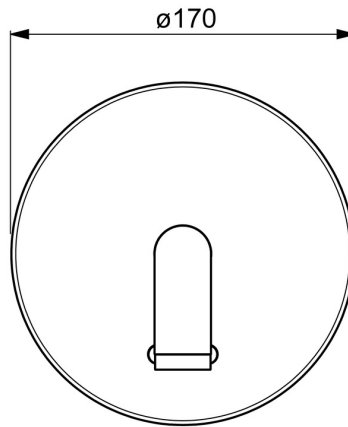
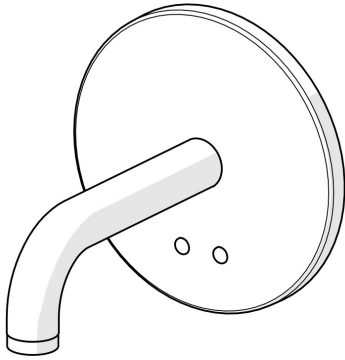


EAN: 4057304016882
static.hansa.com/81802109



- Public & Semi-public, Santé & soins, Industry
- Kit de finition, Sans contact, Alimentation par pile, Transformateur externe, Bluetooth®
- Montage mural encastré
- Chrome
- CASCADE®, PCA - Mousseur à débit constant indépendamment de la pression
- Filtre(s) à impuretés
- Sensor avec détection automatique, Électrovanne, Unité de contrôle externe, Voyants de fonctionnement lumineux, Indicateur de batterie faible
- Flexible unique pour raccordement eau froide ou pré-mitigée
- Paramètres du logiciel réglables via l'application Bluetooth
- Rosace ronde
- Alimentation électrique séparée



Caractéristiques techniques

Caractéristiques de débit

Débit à 3 bar (avec limiteur de débit) **4.8 l/min**

Caractéristiques techniques

Alimentation en eau chaude **max. +70°C**
 Pression de service **1-10 bar**
 Saillie **170 mm**
 Dispositif de protection (EN1717) **AA**
 Matériau **brass**

Paramètres du logiciel

Temporisation de débit **3 s (1-20 s)**
 Rinçage automatique **off (off/1-120 h)**
 Durée de rinçage automatique **30 s (1-1800 s)**
 Durée max. d'écoulement **2 min (1 - 1800 s)**

Caractéristiques électroniques

Raccordement électrique **12 V**
 Pile **AA 1.5 V Lithium x 2**
 Bluetooth version **5.x (D060576)**

Règlementations

Directive EU **C € Radio Equipment Directive 2014/53/EU , Low Voltage Directive 2014/35/EU , EMC Directive 2014/30/EU , RoHS Directive 2011/65/EU**

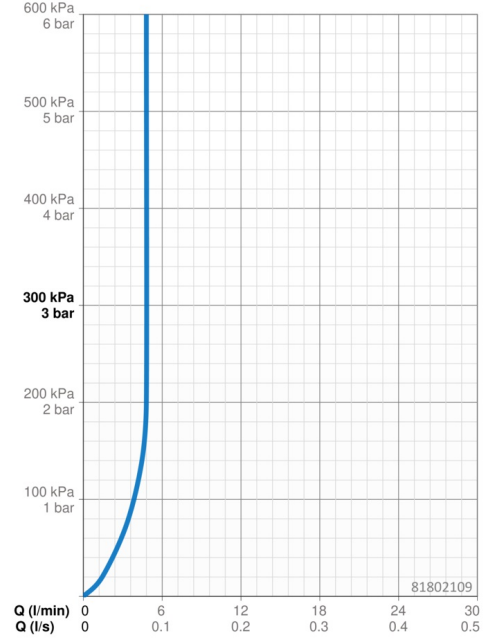
Norme EN **EN 15091, ETSI EN 301 489-1 V1.9.2 , ETSI EN 300 328 v2.2.2 , EN 61000-6-1:2007 , EN 61000-6-3:2007+A1:2011+AC:2012 , EN 60335-1:2012+A11+A13+A1+A14+A2+A15:2021, Part 19.11.4**

Classe acoustique **I (ISO 3822)**

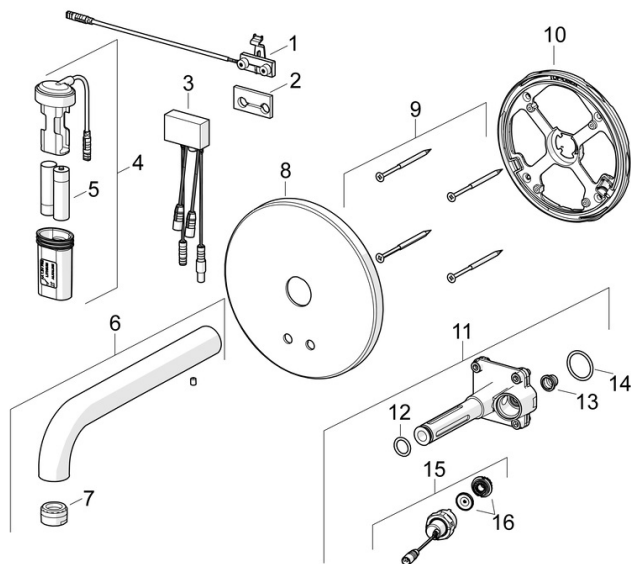
Indice de protection **IP 55**

Certificats et normes

ABP **PA-IX 10142/IO**
 UN38.3 **UN38-3 Energizer L91**
 Déclaration de conformité **RED**



Pièces de rechange



SP81802119

	Nom	Code
01	Sensor, 245 mm	1010227V
02	Joint	1010472V
03	Unité de contrôle, 3/12 V Bluetooth	1009970V
04	Boîtier à pile, complet	59914122
05	Piles, 1.5 V AA Lithium	59914136
06	Bec, L=170	59914547
06	Bec, L=245	59914548
06	Bec, L=310	59914549
07	Aérateur, M24x1, -105	59914550
08	Rosaces	59914543
09	Vis, M4.5x80	59912890
10	Pièce de fixation Arrêté	59914545
11	Unité fonctionnelle	59914546
12	Joint, d 13.1x2.62	59914551
13	Filtres	59914085
14	Joint, 23.47x2.62	59914304
15	Electrovanne, 3 V	59914125
16	Membrane pour électro-vanne	1006500V
16	Membrane Arrêté	59914126