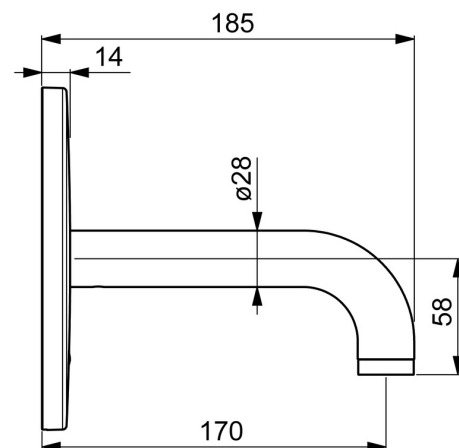
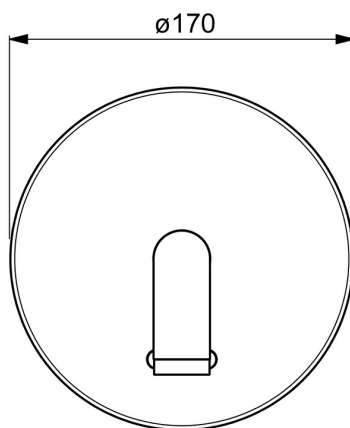
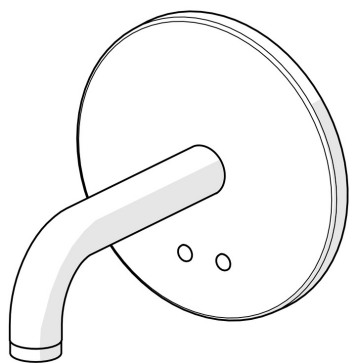


EAN: 4057304004780  
[static.hansa.com/81802100](https://static.hansa.com/81802100)



- Verejné a poloverejné
- Sada pre konečnú montáž, Bezdotyková, Batériová prevádzka
- Podomietková inštalácia
- Chróm
- PCA® - aerátor s konštantným prietokom vody aj pri kolísaní tlaku, CASCADE® - aerátor
- Filter, filtre na nečistoty
- Autofocus senzor s automatickým zaostrovaním, Solenoidový /elektromagnetický/ ventil riadený impulzom, Externá riadiaca jednotka, Svetelná indikácia funkcií, Indikátor nízkej kapacity napájajúcej batérie
- Pripojenie na studenú alebo vopred zmiešanú vodu
- Možnosť ďalšieho nastavenia softvéru (magnetickým kľúčom)
- Gulatá rozeta, BLUECLICK - pre ľahkú bezskrútkovú inštaláciu vonkajšej krytky



## Technické údaje

### Vlastnosti prietoku

Prietok pri tlaku 3 bar (s ovládačom prietoku) **4.8 l/min**

### Technické vlastnosti

Dodávka teplej vody **max. +70°C**  
 Pracovný tlak **1-10 bar**  
 Projection **170 mm**  
 Materiál **Mosadz**

### Softvérové nastavenia

Doba po prietoku **3 s (1/2/3/4/5/6/7/8/9/10 s)**  
 Automatický oplach **off (off/6/12/18/24/30/36/48/60/72 h)**  
 Doba automatického oplachu **30 s (30/60/90/120/180/240/300/360/480/600 s)**  
 Max. doba prietoku **60 s (10/30/60/90/120/150/180/210/240/300 s)**

### Elektronické vlastnosti

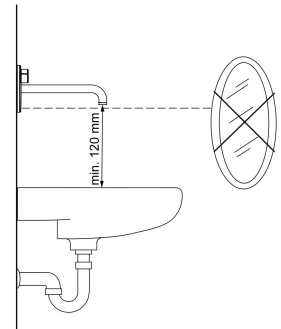
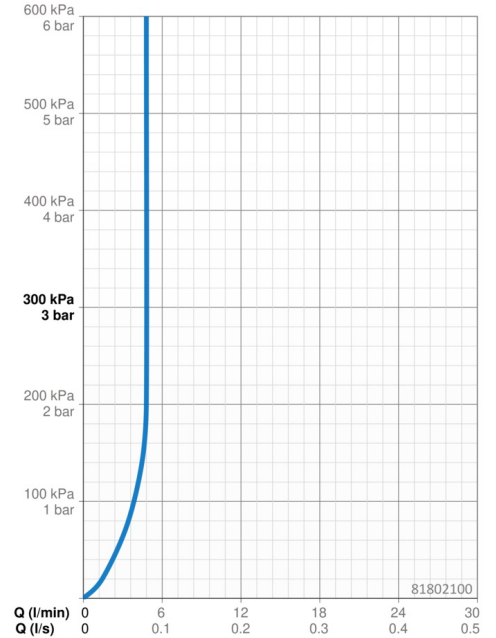
Batéria **AA 1.5 V Lithium x 2**

### Predpisy

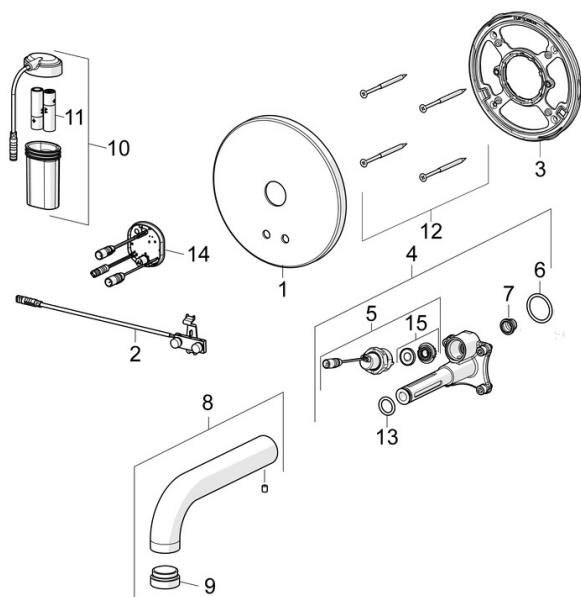
Smernica o EU **C E EMC Directive 2014/30/EU , RoHS Directive 2011/65/EU**  
 Norma EN **EN 15091, ETSI EN 301 489-1 V1.9.2 , ETSI EN 300 328 v2.2.2 , EN 61000-6-1:2007 , EN 61000-6-3:2007+A1:2011+AC:2012 , EN 60335-1:2012+A11+A13+A1+A14+A2+A15:2021, Part 19.11.4**  
 Trieda hlučnosti **I (ISO 3822)**  
 Trieda ochrany **IP 55**

### Schválenia a Prehlásenia

ABP **PA-IX 10142/IO**  
 UN38.3 **UN38-3 Energizer L91**  
 Vyhlásenie o zhode **EMC**



## Náhradné diely



### SP81802100

	Názov	Kód
01	Krycí diel	59914543
02	Senzor	59914647
03	Fixing part Ukončené	59914545
04	Funkčná jednotka	59914546
05	Elektromagnetický ventil, 3 V	59914125
06	O-kružok, 23.47x2.62	59914304
07	Vstupný, čistiaci filter	59914085
08	Výtokové rameno, L=170	59914547
09	Aerator, M24x1, -105	59914550
10	Skrinka s monočlánkom	59914122
11	Batéria, 1.5 V AA Lithium	59914136
12	Skrutka, M4.5x80	59912890
13	O-kružok, d 13.1x2.62	59914551
14	Riadiaca jednotka, 3 V	59914552
15	Membrána	1006500V
	Membrána Ukončené	59914126