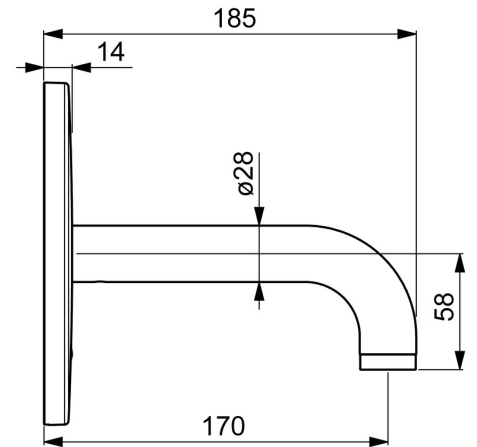
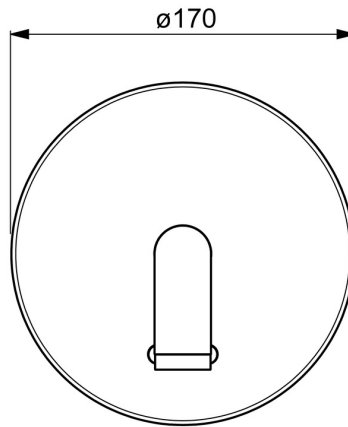
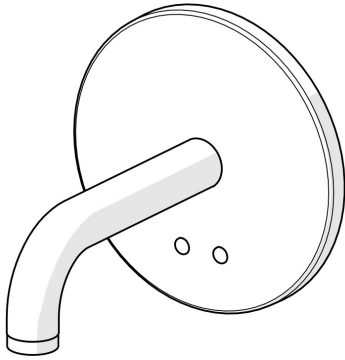


EAN: 4057304004780
static.hansa.com/81802100



- Openbaar en semi-openbaar
- Afbouwset, Elektronisch, Batterij gestuurd
- Wandmontage voor inbouwunit
- Chrom
- PCA® mousseur voor een drukonafhankelijke doorstroom, CASCADE® mousseur
- Vuilfilter(s)
- Autofocus sensor, Magneetventiel, Controle eenheid, Functie(s) met signaallichten, Indicatie voor (bijna) lege batterij
- Eén aansluiting voor koud- of voorgegemengd water
- Software instellingen zijn aan te passen (met magneet of met magneetsleutel)
- Ronde rozet, BLUECLICK rozettendrager voor eenvoudige montage



Technische gegevens

Doorstromingseigenschappen

Doorstroomhoeveelheid bij 3 bar (met debietregelaar) **4.8 l/min**

Technische eigenschappen

Warmwatertoevoer **max. +70°C**
 Werkdruk **1-10 bar**
 Projection **170 mm**
 Materiaal **brass**

Software-instellingen

Nalooptijd **3 s (1/2/3/4/5/6/7/8/9/10 s)**
 Automatische spoeling **off (off/6/12/18/24/30/36/48/60/72 h)**
 Automatische spoeling periode **30 s (30/60/90/120/180/240/300/360/480/600 s)**
 Max. looptijd **60 s (10/30/60/90/120/150/180/210/240/300 s)**

Eigenschappen elektronica

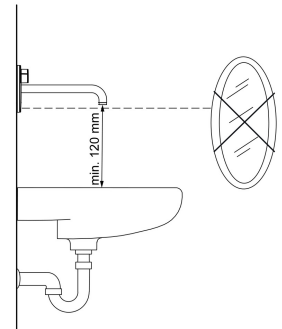
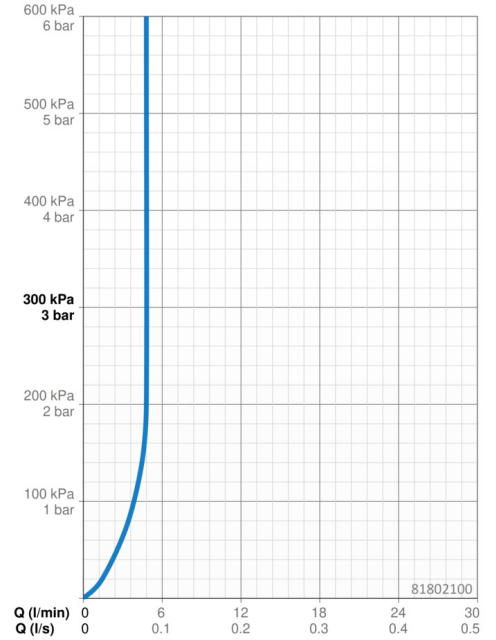
Batterij **AA 1.5 V Lithium x 2**

Voorschriften

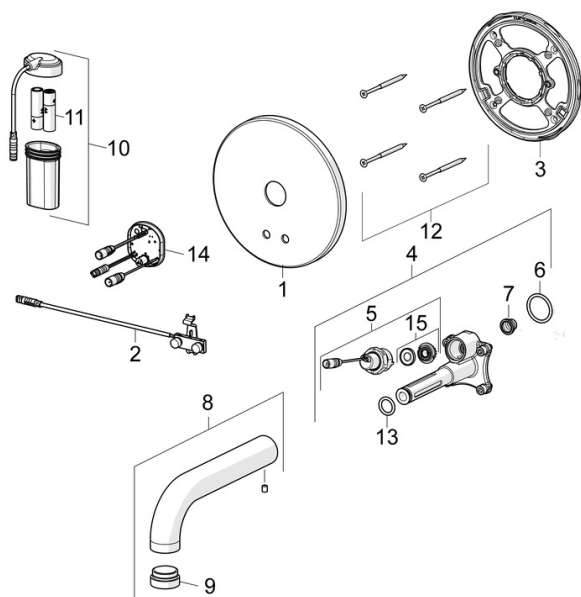
EU-richtlijn **C E EMC Directive 2014/30/EU , RoHS Directive 2011/65/EU**
 EN-norm **EN 15091, ETSI EN 301 489-1 V1.9.2 , ETSI EN 300 328 v2.2.2 , EN 61000-6-1:2007 , EN 61000-6-3:2007+A1:2011+AC:2012 , EN 60335-1:2012+A11+A13+A1+A14+A2+A15:2021, Part 19.11.4**
 Geluidsklasse **I (ISO 3822)**
 Beschermingsklasse **IP 55**

Toestemmingen en Verklaringen

ABP **PA-IX 10142/IO**
 UN38.3 **UN38-3 Energizer L91**
 Verklaring van overeenstemming **EMC**



Reserveonderdelen



SP81802100

	Naam	Code
01	Afdekplaat Chroom	59914543
02	Fotocel	59914647
03	Fixing part Stopgezet	59914545
04	Functional unit	59914546
05	Ventiel, 3 V	59914125
06	O-ring, 23.47x2.62	59914304
07	Vuilfilters	59914085
08	Uitloop, L=170 Chroom	59914547
09	Mousseur, M24x1, -105	59914550
10	Patारेikarbik kompl.	59914122
11	Batterij, 1.5 V AA Lithium	59914136
12	Schroef, M4.5x80	59912890
13	O-ring, d 13.1x2.62	59914551
14	Controle eenheid, 3 V	59914552
15	Membraan voor ventiel	1006500V
	Membraan Stopgezet	59914126