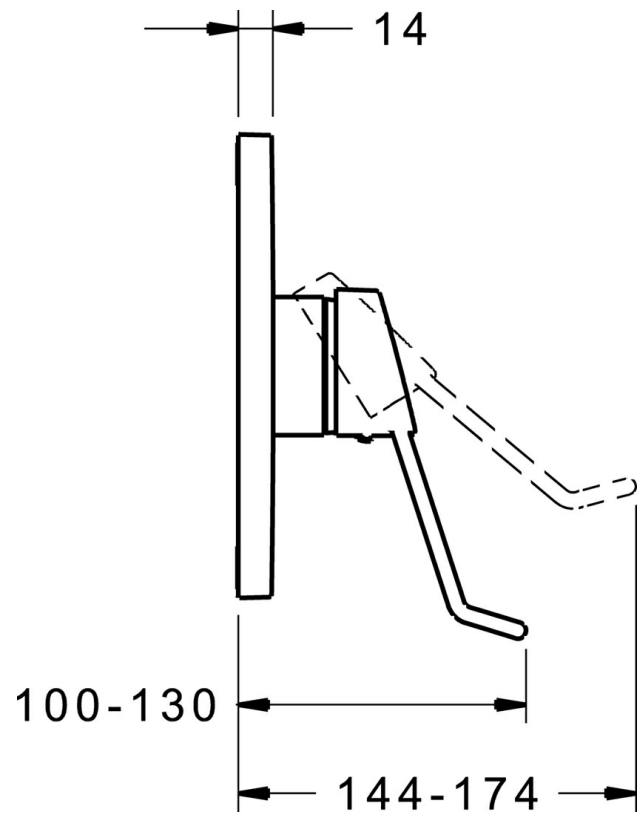
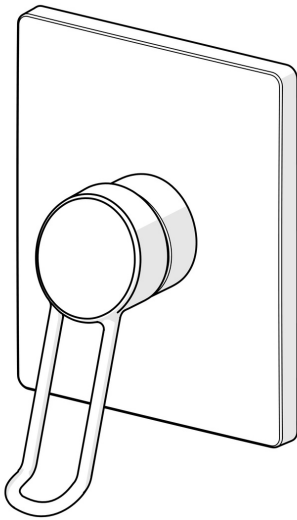


EAN: 4015474287181  
[static.hansa.com/81479076](https://static.hansa.com/81479076)



- Santé & soins
- Monocommande, Kit de finition
- Montage mural encastré
- Chrome
- Levier PMR, Levier avec symbole C+F, Levier étrier, Levier monocommande
- Limiteur de température et de débit, Limiteur de température ajustable
- Eco cartouche céramique de  $\varnothing$  48 mm pour contrôle de température et de débit
- Rosace carrée, BLUECLICK support pour rosace pour montage facile



## Caractéristiques techniques

### Caractéristiques de débit

Débit à 3 bar **28.2 l/min**

### Caractéristiques techniques

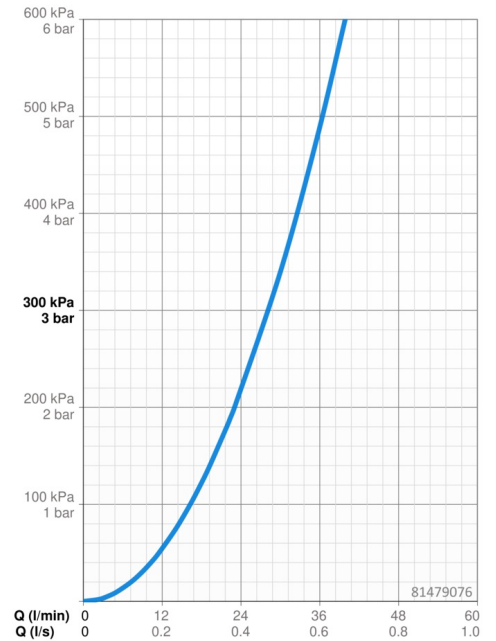
Alimentation en eau chaude **max. +80°C**  
 Pression de service **0.5-10 bar**

### Règlementations

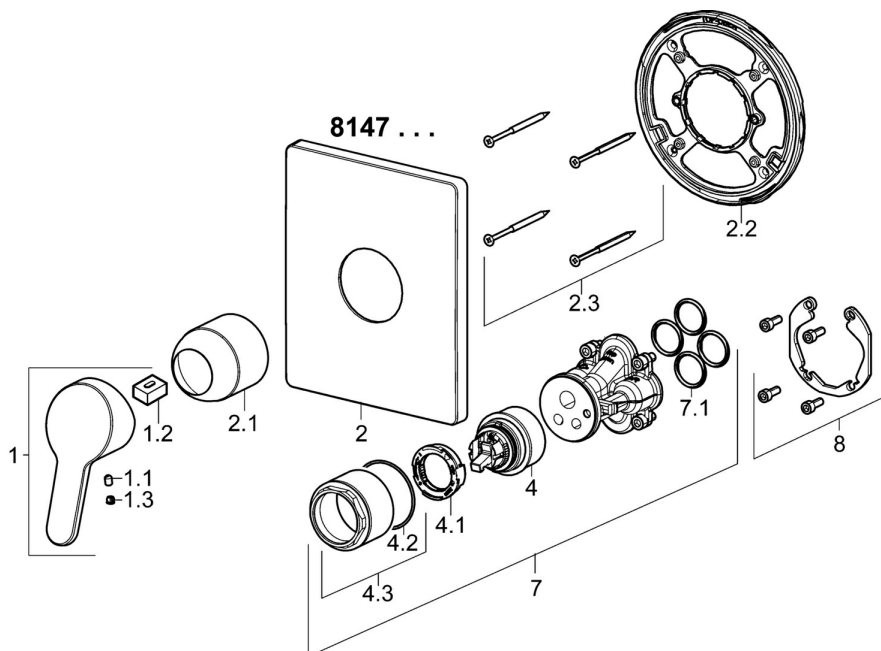
Norme EN **EN 817**  
 Classe acoustique **I (ISO 3822)**

### Certificats et normes

DVGW **DW-6506CS0196**



## Pièces de rechange



### SP81479073

	Nom	Code
1	Levier, L=110 Arrêté	01580076
1	Levier, L=86 mm	01580073
1.1	Vis, M5x8, SW2.5	59904755
1.2	Kit de joints pour bec	59904778
1.3	Capuchon Gris	59912112
2	Rosaces	59914326
2.1	Chape	59911172
2.2	Pièce de fixation	59914296
2.3	Vis, M4.5x80	59912890
4	Cartouche, 4.8 eco	59904601
4.1	Hot water limiter	59904759
4.2	Joint, 50.52x1.78	59906841
4.3	Vis Loop, M50x1, SW45	59912980
7	Unité fonctionnelle	59914292
7.1	Joint, 23.47x2.62	59914304
8	Kit d'installation	59914186
N.I.	Vis, M6x13	59914657
N.I.	Rallonge pour mitigeur encastrés, 15 mm	59914182
N.I.	Adaptateur, H/C reversed	59914184