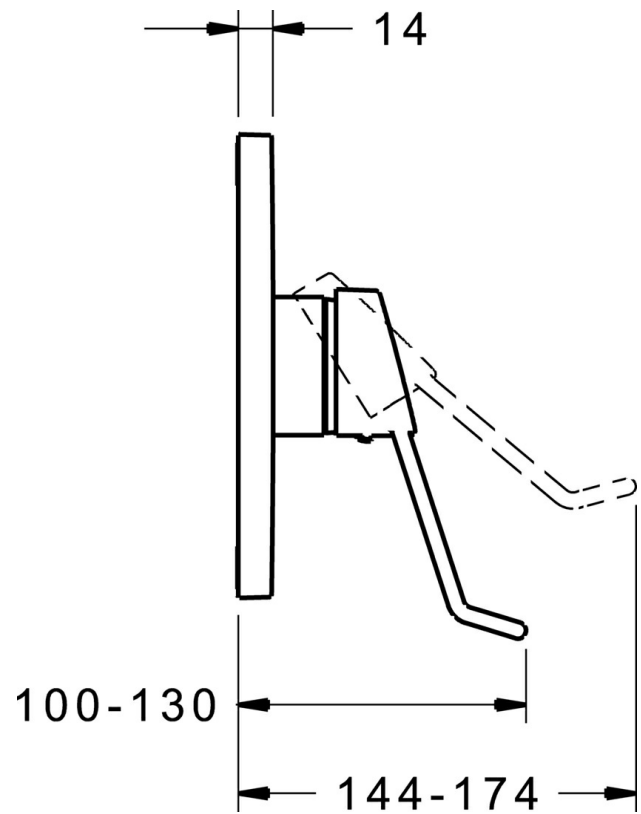
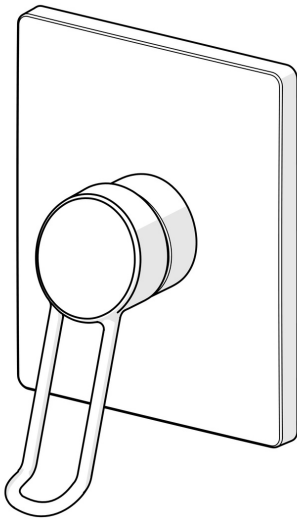


EAN: 4015474287181  
[static.hansa.com/81479076](https://static.hansa.com/81479076)



- Gesundheit & Pflege
- Einhebelmischer, Fertigmontageset
- Wandmontage für Unterputz-Einbaukörper
- Chrom
- Bedienungshebel lang, Hebel mit W+K-Kennzeichnung, Bügelhebel, Einhandbedienung/Griff
- Temperaturbegrenzer, Heißwassersperre einstellbar (im Lieferumfang enthalten)
- HANSAECO  $\varnothing$  4.8 Steuerpatrone mit keramischen Dichtscheiben zur Wassermengen- und Temperatureinstellung. Wasserbremse bei ca. 60% Wassermenge
- Rosette eckig, BLUECLICK: zur einfachen, schraubenlosen Rosettenbefestigung



## Technische Daten

### Durchflusseigenschaften

Durchfluss bei 3 bar **28.2 l/min**

### Technische Eigenschaften

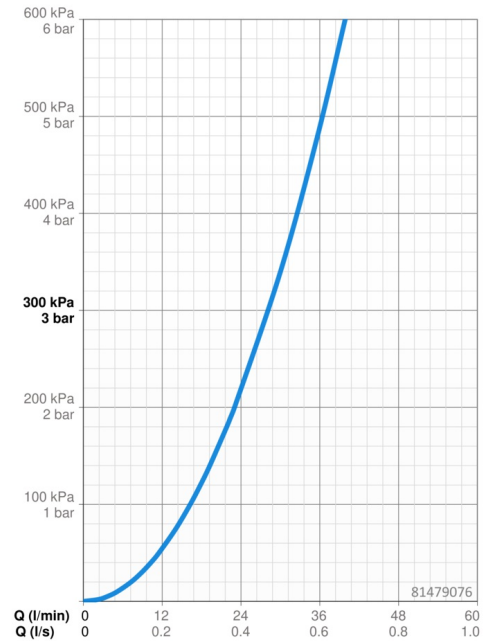
Warmwasserversorgung **max. +80°C**  
Arbeitsdruck **0.5-10 bar**

### Vorschriften

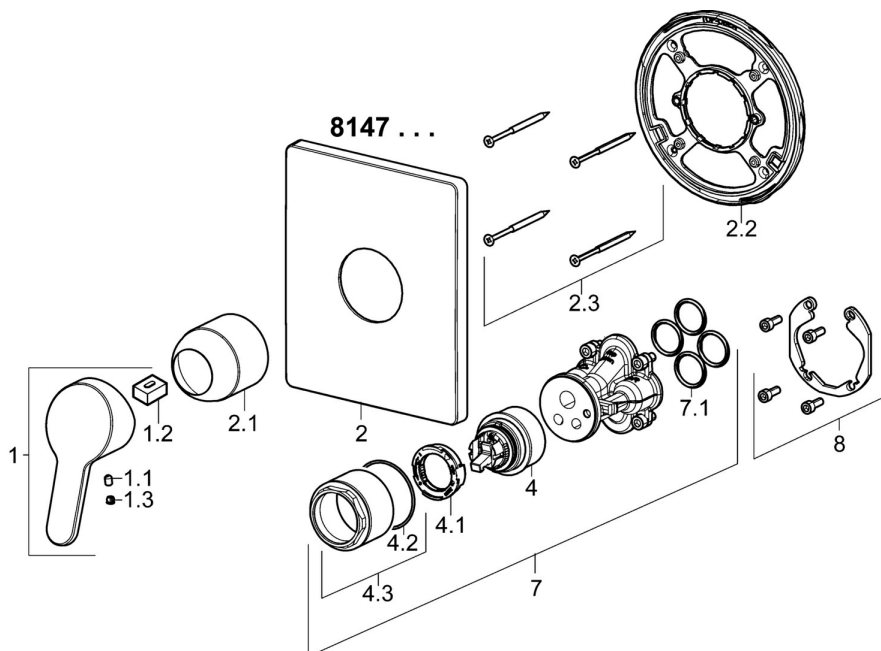
EN Standard **EN 817**  
Geräuschkategorie **I (ISO 3822)**

### Zulassungen und Deklarationen

DVGW **DW-6506CS0196**



## Ersatzteile



### SP81479073

	Name	Art.-Nr.
1	Hebel, L=110 Ausgelaufen	01580076
1	Hebel, L=86 mm	01580073
1.1	Schraube, M5x8, SW2.5	59904755
1.2	Kunststoffadapter	59904778
1.3	Dekorkappe Grau	59912112
2	Rosette	59914326
2.1	Abdeckkappe	59911172
2.2	Befestigungsteil	59914296
2.3	Schraube, M4.5x80	59912890
4	Kartusche, 4,8 eco	59904601
4.1	Warmwasser Begrenzer	59904759
4.2	O-Ring, 50.52x1.78	59906841
4.3	Ringschraube, M50x1, SW45	59912980
7	Funktionseinheit	59914292
7.1	O-Ring, 23.47x2.62	59914304
8	Einbausatz	59914186
N.I.	Befestigungsschraube, M6x13	59914657
N.I.	Verlängerungssatz, 15 mm	59914182
N.I.	Adapter, H/C reversed	59914184