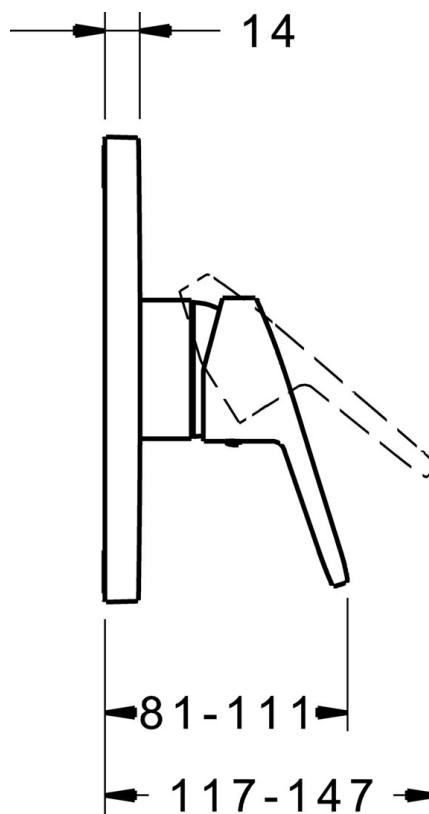
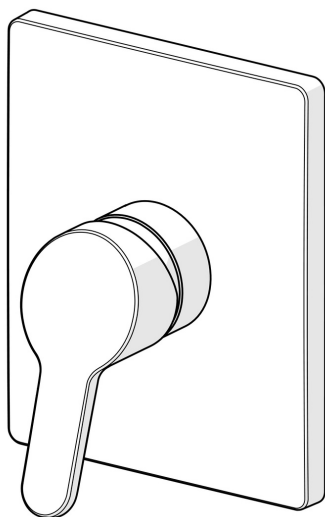


EAN: 4015474287174  
[static.hansa.com/81479073](https://static.hansa.com/81479073)



- Řešení pro sprchy
- Jednopáková, Sada pro konečnou montáž
- Podomítková instalace
- Chrom
- Páka se symboly teplé a studené vody, Jedna ovládací páka / rukojeť
- Funkce pro nastavení maximální teploty a průtoku vody, Nastavitelný omezovač teploty vody (součástí dodávky, možnost dodatečné instalace)
- $\phi$  48 mm keramická eco kartuše pro ovládání teploty a průtoku vody
- Čtvercová rozeta, BLUECLICK - pro snadnou bezšroubovou instalaci vnější krytky



## Technické údaje

### Vlastnosti průtoku

Úsporný průtok při 3 bar	<b>13.8 l/min</b>
Průtokové množství při 3 bar	<b>28.2 l/min</b>

### Technické vlastnosti

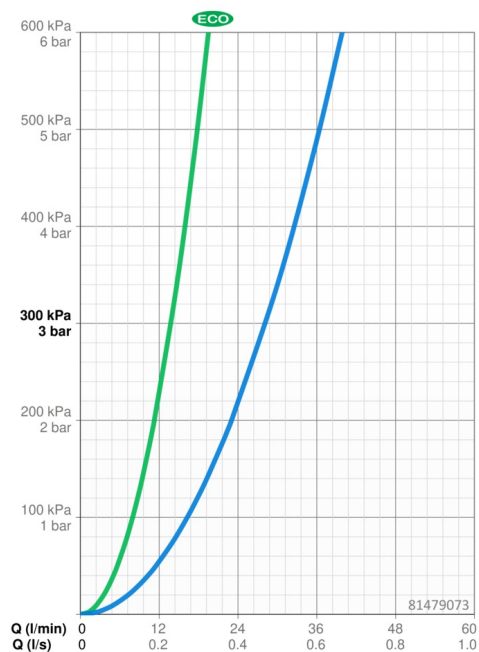
Zdroj teplé vody	<b>max. +80°C</b>
Pracovní tlak	<b>0.5-10 bar</b>

### Předpisy

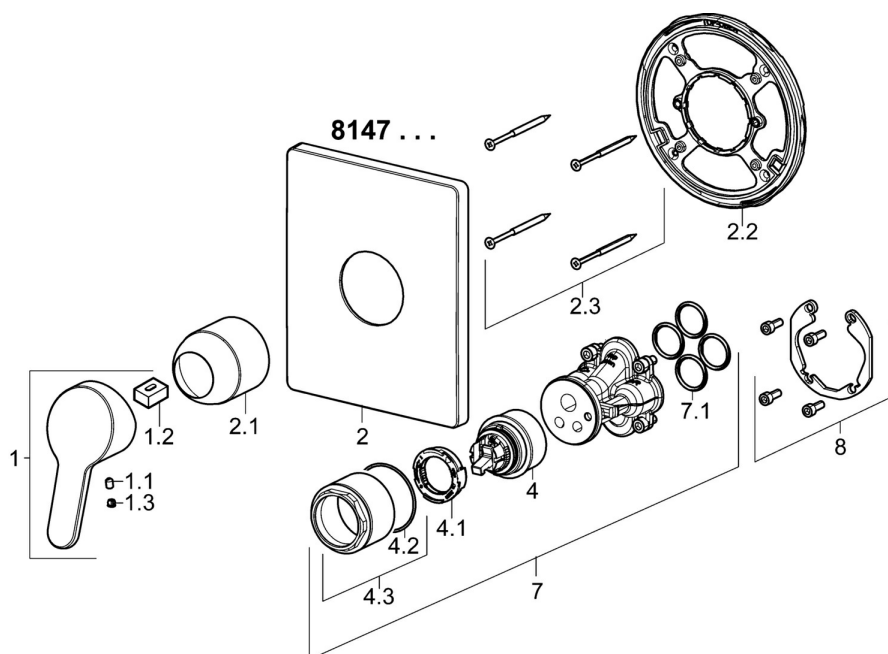
Norma EN	<b>EN 817</b>
Třída hlučnosti	<b>I (ISO 3822)</b>

### Schválení a Prohlášení

DVGW	<b>DW-6506CS0196</b>
------	----------------------



## Náhradní díly



### SP81479073

	Název	Kód
1	Páka, L=110 Ukončeno	01580076
1	Páka, L=86 mm	01580073
1.1	Šroub, M5x8, SW2.5	59904755
1.2	Kluzné pouzdro (osazené)	59904778
1.3	Záslepka Šedá	59912112
2	Kryt příruby	59914326
2.1	Krytka	59911172
2.2	Upevňovací část	59914296
2.3	Šroub, M4.5x80	59912890
4	Kartuše, 4.8 eco	59904601
4.1	Hot water limiter	59904759
4.2	O-kroužek, 50.52x1.78	59906841
4.3	Oční šroub, M50x1, SW45	59912980
7	Funkční jednotka	59914292
7.1	O-kroužek, 23.47x2.62	59914304
8	Montážní kit	59914186
N.I.	Upevňovací šroub, M6x13	59914657
N.I.	Nástavec-sada, 15 mm	59914182
N.I.	Adaptér, H/C reversed	59914184