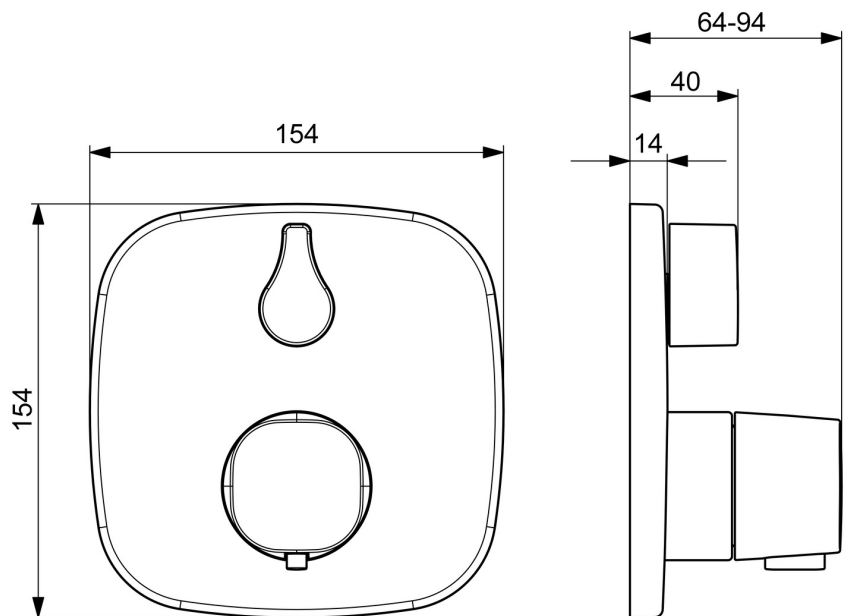
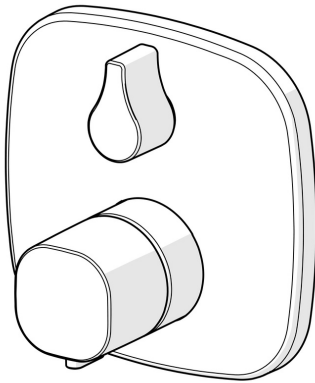


EAN: 4057304004711  
[static.hansa.com/81149572](https://static.hansa.com/81149572)



- Wanne & Dusche
- Fertigmontageset, Thermostat
- Wandmontage für Unterputz-Einbaukörper
- Chrom
- Temperatureinstellgriff, Durchflusseinstellgriff
- Drehumsteller, druckunabhängig
- Sicherheitssperre gegen Verbrühen bei 38°C
- Thermostatkartusche zur Temperaturreglung, Rückflussverhinderer
- Armaturenkörper aus entzinkungsbeständigem Messing (DZR), Manuelle, keramische, druckunabhängige Umstellung mit Mengeneinstellung und Absperrung für zwei Abgänge
- Rosettentträger, Rosette soft edge, Hülse, Befestigung der Funktionseinheit mit Schrauben, BLUECLICK: zur einfachen, schraubenlosen Rosettenbefestigung, BLUETUNE: Ausrichtung nach Einbau +/- 3,5°



## Technische Daten

### Durchflusseigenschaften

Durchfluss bei 3 bar	<b>20.4 / 20.4 l/min</b>
Druckverlust bei einem Durchfluss von 0,2 l/s	<b>1 bar</b>
Druckverlust bei einem Durchfluss von 0,3 l/s	<b>3 bar</b>

### Technische Eigenschaften

DN-Größe (Nennmaß)	<b>DN15</b>
Warmwasserversorgung	<b>max. +80°C</b>
Arbeitsdruck	<b>0.5-10 bar</b>
Sicherungseinrichtung (EN1717)	<b>EB</b>
Werkstoff	<b>Messing</b>

### Vorschriften

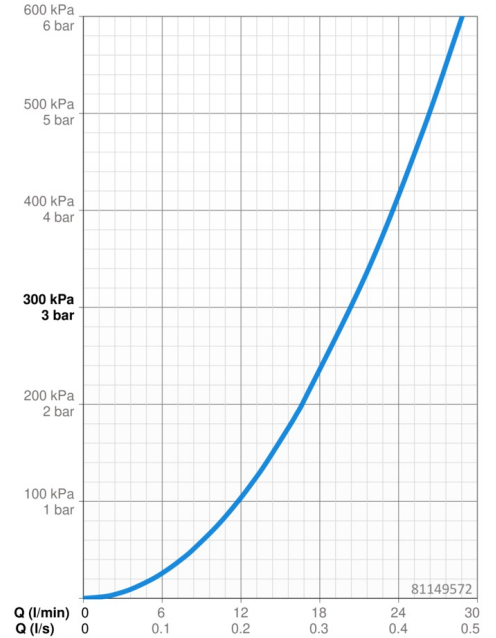
EN Standard	<b>EN 1111</b>
Geräuschkategorie	<b>I (ISO 3822)</b>

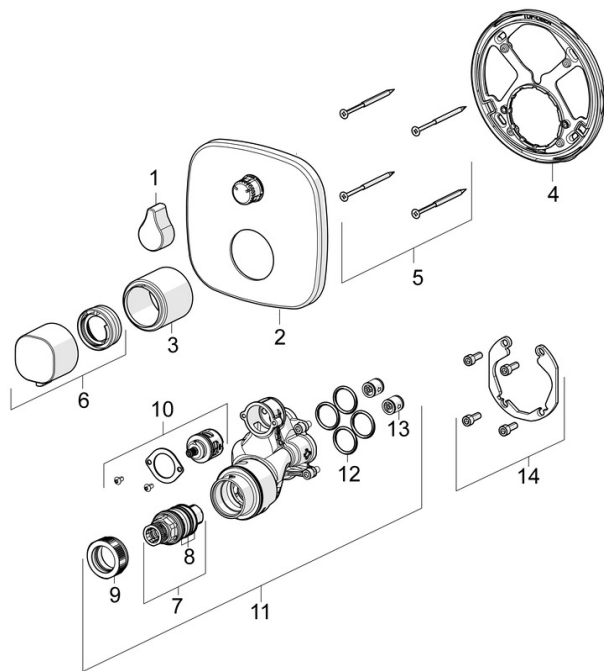
### Zulassungen und Deklarationen

DVGW	<b>DW-6509CS0197</b>
ABP	<b>PA-IX 38188/IDD</b>
Konformitätserklärung	<b>DoC</b>
EPD	<b>S-P-07752</b>

### Nachhaltigkeit

EPD module A1 (kg CO2 eq.)	<b>11,82</b>
EPD module A2 (kg CO2 eq.)	<b>0,37</b>
EPD module A3 (kg CO2 eq.)	<b>7,38</b>
EPD module A1-A3 (kg CO2 eq.)	<b>19,50</b>
EPD module A4 (kg CO2 eq.)	<b>0,32</b>
EPD module B7 (kg CO2 eq.)	<b>3937,20</b>
EPD module C2 (kg CO2 eq.)	<b>0,02</b>
EPD module C3 (kg CO2 eq.)	<b>0,02</b>
EPD module C4 (kg CO2 eq.)	<b>0,26</b>
EPD module D (kg CO2 eq.)	<b>-6,03</b>





SP81149572

	Name	Art.-Nr.
01	Absperrgriff	59914577
02	Deckplatte, 154x154 mm	59914578
03	Abdeckhülse	59914294
04	Befestigungsteil	59914307
05	Schraube, M4.5x80	59912890
06	Temperatureinstellgriff	59914295
07	Thermostatkartusche, 3.4	59914114
08	O-Ringsatz	59914113
09	Gegenmutter, M36x1.5, SW38	59914319
10	Umstellung	59914183
11	Funktionseinheit, 81143572	59914314
11	Funktionseinheit, (8114, 8862)	59914311
12	O-Ring, 23.47x2.62	59914304
13	Rückschlagventil	59905714
14	Einbausatz	59914186
N.I.	Verlängerungssatz, 15 mm	59914182
N.I.	Befestigungsschraube, M6x13	59914657
N.I.	Temperaturanschlag	59914426
N.I.	Umsteller, automatisch, 240°	59914656
N.I.	Adapter, H/C reversed	59914184