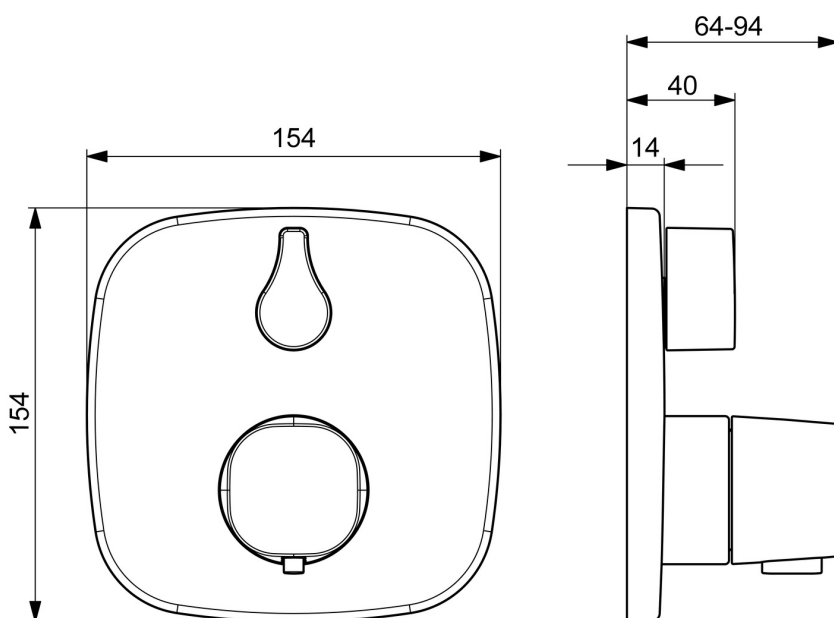
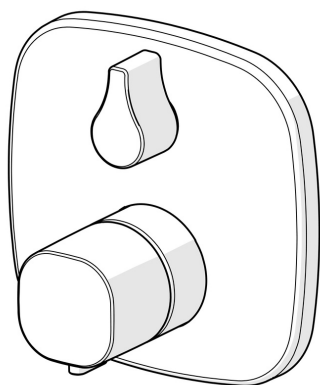


EAN: 4057304004711  
[static.hansa.com/81149572](http://static.hansa.com/81149572)



- Sprcha & vana
- Sada pro konečnou montáž, Termostatická
- Podomítková instalace
- Chrom
- Rukojeť regulátoru teploty, Rukojeť regulátoru průtoku
- Otočný přepínač
- Bezpečnostní pojistka proti opaření při 38 °C
- Termostatická kartuše pro ovládání teploty, Zpětný ventil (-y)
- Tělo baterie z mosazi DZR, Přepínač s funkcí uzavření a regulace průtoku vody
- Rám růžice, Soft edge rozeta, Krycí objímka, Funkční jednotka připevněná šrouby, BLUECLICK - pro snadnou bezšroubovou instalaci vnější krytky, BLUETUNE dodatečné nastavení pozice vnější růžice +/- 3,5°



## Technické údaje

### Vlastnosti průtoku

Průtokové množství při 3 bar	<b>20.4 / 20.4 l/min</b>
Tlaková ztráta při průtoku (0,2 l/s)	<b>1 bar</b>
Tlaková ztráta při průtoku (0,3 l/s)	<b>3 bar</b>

### Technické vlastnosti

Velikost DN (jmenovitý rozměr)	<b>DN15</b>
Zdroj teplé vody	<b>max. +80°C</b>
Pracovní tlak	<b>0.5-10 bar</b>
Zabezpečení proti zpětnému toku (ČSN EN 1717)	<b>EB</b>
Materiál	<b>Mosaz</b>

### Předpisy

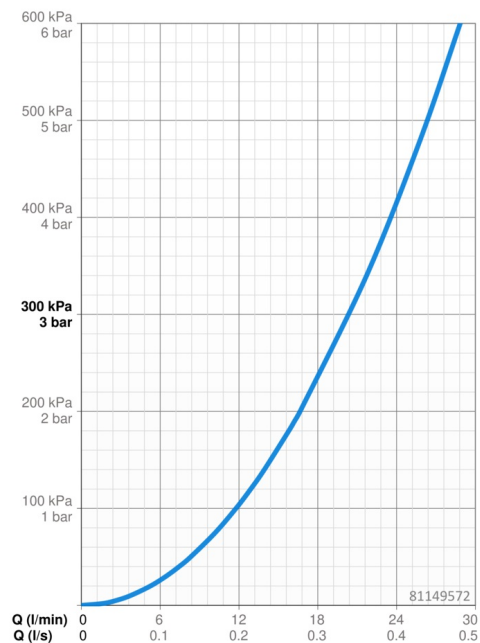
Norma EN	<b>EN 1111</b>
Třída hlučnosti	<b>I (ISO 3822)</b>

### Schválení a Prohlášení

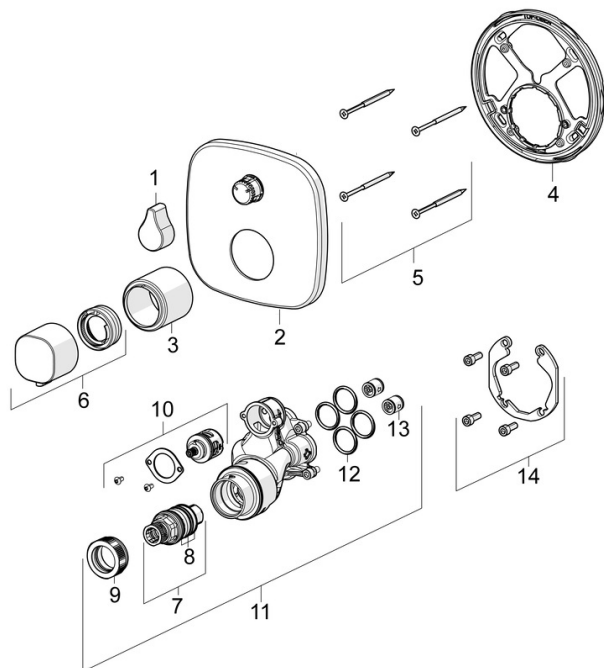
DVGW	<b>DW-6509CS0197</b>
ABP	<b>PA-IX 38188/IDD</b>
Prohlášení o shodě	<b>DoC</b>
EPD	<b>S-P-07752</b>

### Udržitelnost

EPD module A1 (kg CO2 eq.)	<b>11,82</b>
EPD module A2 (kg CO2 eq.)	<b>0,37</b>
EPD module A3 (kg CO2 eq.)	<b>7,38</b>
EPD module A1-A3 (kg CO2 eq.)	<b>19,50</b>
EPD module A4 (kg CO2 eq.)	<b>0,32</b>
EPD module B7 (kg CO2 eq.)	<b>3937,20</b>
EPD module C2 (kg CO2 eq.)	<b>0,02</b>
EPD module C3 (kg CO2 eq.)	<b>0,02</b>
EPD module C4 (kg CO2 eq.)	<b>0,26</b>
EPD module D (kg CO2 eq.)	<b>-6,03</b>



## Náhradní díly



### SP81149572

	Název	Kód
01	Rukojeť regulátoru průtoku	59914577
02	Krycí díl, 154x154 mm	59914578
03	Růžice	59914294
04	Upevňovací část	59914307
05	Šroub, M4.5x80	59912890
06	Ovladač regulátoru teploty	59914295
07	Termoelement/Kartuše, 3.4	59914114
08	O-kroužek	59914113
09	Upevňovací matice, M36x1.5, SW38	59914319
10	Přepínač	59914183
11	Funkční jednotka, 81143572	59914314
11	Funkční jednotka, (8114, 8862)	59914311
12	O-kroužek, 23.47x2.62	59914304
13	Zpětný ventil	59905714
14	Montážní kit	59914186
N.I.	Nástavec-sada, 15 mm	59914182
N.I.	Upevňovací šroub, M6x13	59914657
N.I.	Temperature adjustment limiter	59914426
N.I.	Přepínač, 240°	59914656
N.I.	Adaptér, H/C reversed	59914184