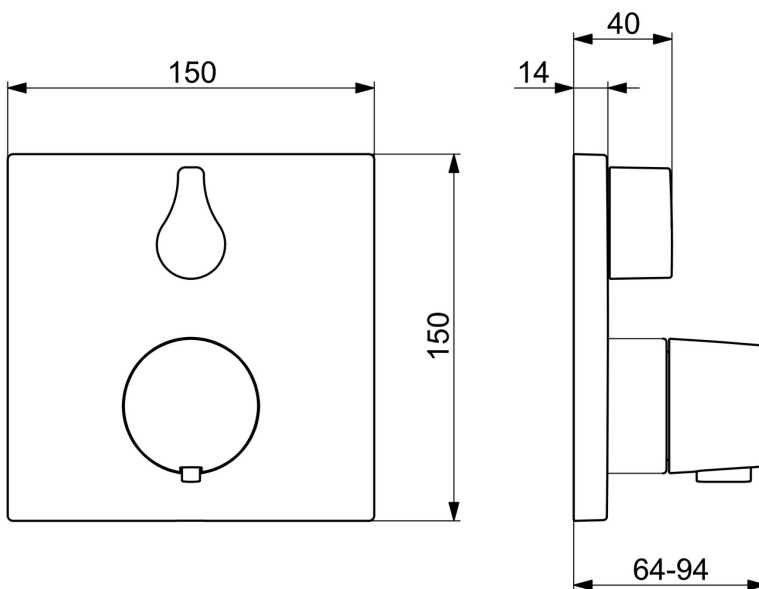
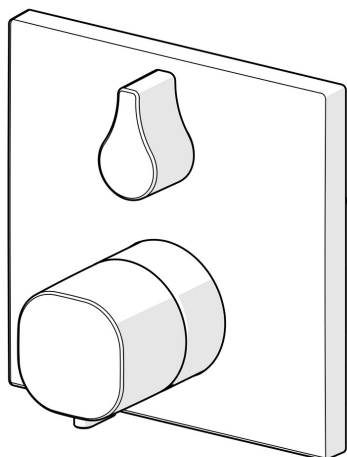


EAN: 4057304015847  
[static.hansa.com/8114956233](http://static.hansa.com/8114956233)



- Vasca & doccia
- Set esterno, Termostatico
- Montaggio a parete con unità d'incasso
- Nero opaco
- Manopola di regolazione temperatura, Manopola di regolazione portata
- Deviatore a rotazione
- Blocco di sicurezza antiscottature a 38 °C
- Regolazione termostatica della temperatura, Valvola/e di non ritorno
- Ottone DZR, Deviatore manuale, ceramico, indipendente dalla pressione con regolazione del volume e funzione di arresto per due uscite
- Placca quadrata, Unità di funzionamento con fissaggio a vite, BLUECLICK portaplacca per un montaggio semplice, BLUETUNE: allineamento post montaggio +/- 3,5°



## Dati tecnici

### Caratteristiche flusso

Portata 3 bar **20.4 / 20.4 l/min**

### Caratteristiche tecniche

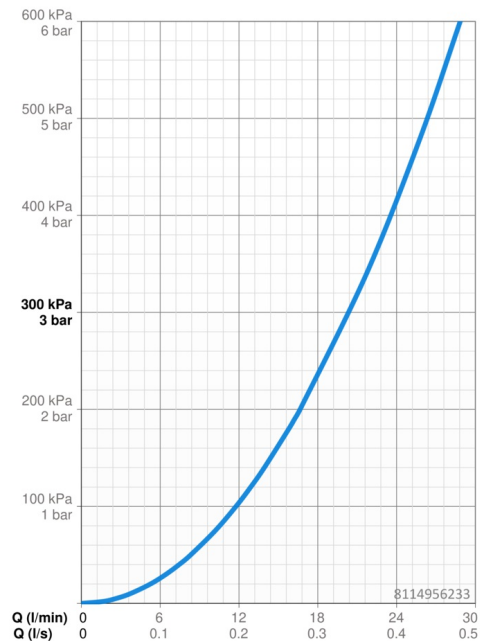
Fornitura di acqua calda **max. +80°C**  
 Pressione di esercizio **1-10 bar**  
 Backflow prevention (EN1717) **EB**

### Norme

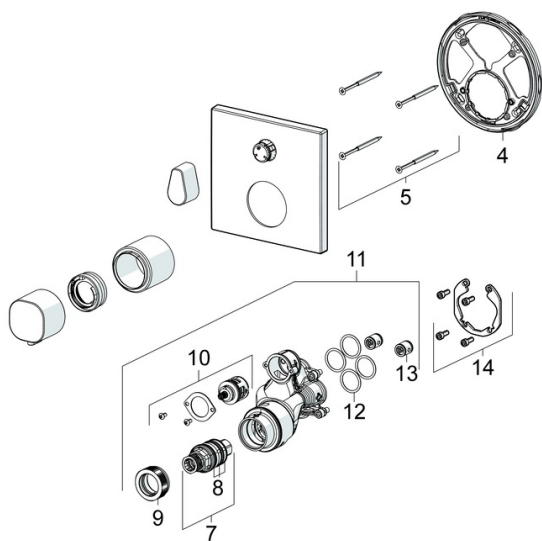
Standard EN **EN 1111**  
 Classe di rumorosità **I (ISO 3822)**

### Certificati/Dichiarazioni

DVGW **DW-6509CS0197**  
 ABP **PA-IX 38188/IDD**  
 Dichiarazione di conformità **DoC**  
 EPD **S-P-07752**



## Parti di ricambio



### SP8113956233

	Nome	Codice
04	Fixing part	59914307
05	Screw, M4.5x80	59912890
07	Cartuccia termostatica, 3.4	59914114
08	O-ring	59914113
09	Dado di fissaggio, M36x1.5, SW38	59914319
10	Deviatore	59914183
11	Unità funzionale, (8114, 8862)	59914311
11	Unità funzionale, (8113, 8861)	59914316
12	O-ring, 23.47x2.62	59914304
13	Valvola antiriflusso	59905714
14	Kit di installazione	59914186
N.I.	Prolunga, 15 mm	59914182
N.I.	Adapter, H/C reversed	59914184