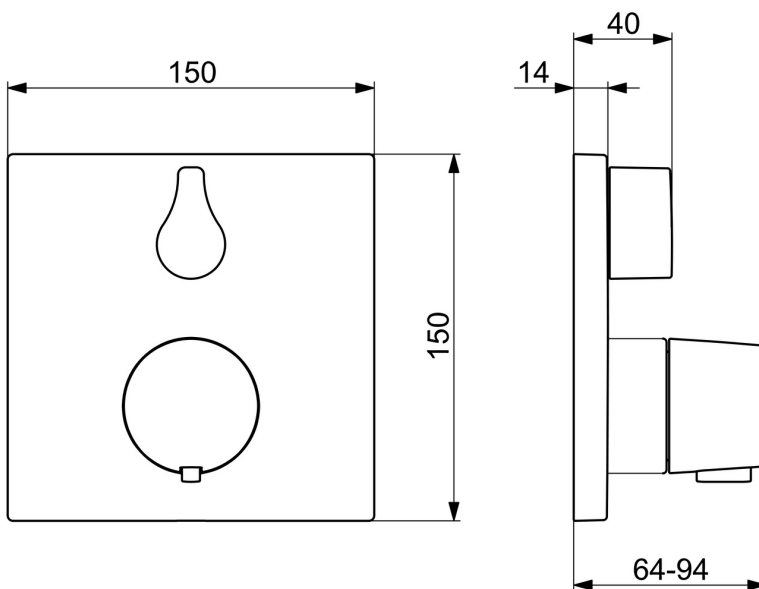
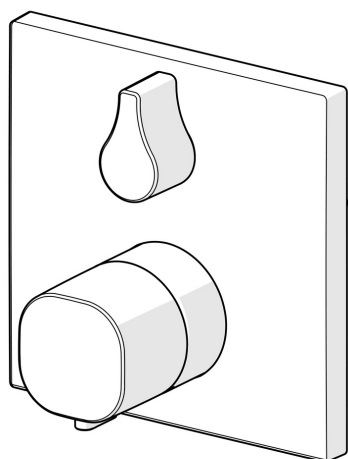


EAN: 4015474279001
static.hansa.com/81149562



- Vasca & doccia
- Set esterno, Termostatico
- Montaggio a parete con unità d'incasso
- Cromo
- Manopola di regolazione temperatura, Manopola di regolazione portata
- Deviatore a rotazione
- Blocco di sicurezza antiscottature a 38 °C
- Regolazione termostatica della temperatura, Valvola/e di non ritorno
- Ottone DZR, Deviatore manuale, ceramico, indipendente dalla pressione con regolazione del volume e funzione di arresto per due uscite
- Placca quadrata, Unità di funzionamento con fissaggio a vite, BLUECLICK portaplacca per un montaggio semplice, BLUETUNE: allineamento post montaggio +/- 3,5°



Dati tecnici

Caratteristiche flusso

Portata 3 bar **20.4 / 20.4 l/min**

Caratteristiche tecniche

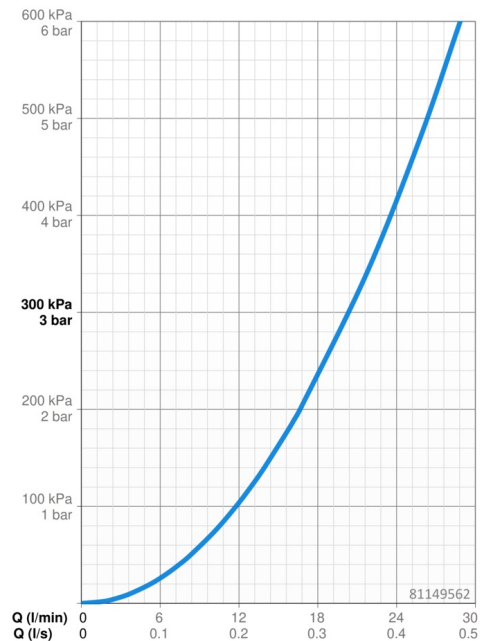
Fornitura di acqua calda **max. +80°C**
 Pressione di esercizio **1-10 bar**
 Backflow prevention (EN1717) **EB**

Norme

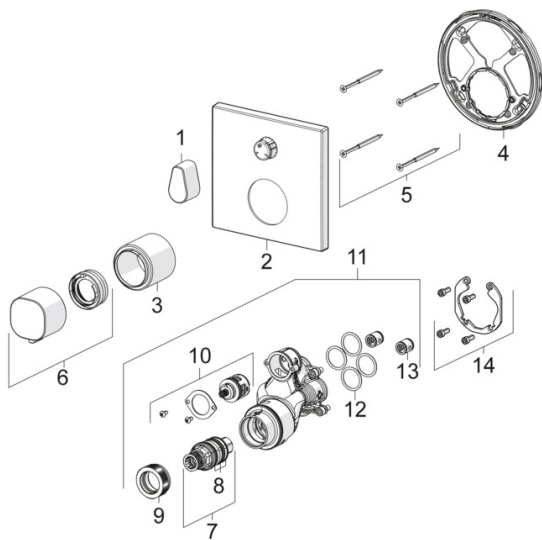
Standard EN **EN 1111**
 Classe di rumorosità **I (ISO 3822)**

Certificati/Dichiarazioni

DVGW **DW-6509CS0197**
 ABP **PA-IX 38188/IDD**
 Dichiarazione di conformità **DoC**
 EPD **S-P-07752**



Parti di ricambio



SP81139562

	Nome	Codice
01	Manopola di apertura Cromo	59914577
02	Piastra, 150x150 mm Cromo	59914315
03	Rosetta Cromo	59914294
04	Fixing part	59914307
05	Screw, M4.5x80	59912890
06	Maniglia per regolazione della temperatura Cromo	59914295
07	Cartuccia termostatica, 3.4	59914114
08	O-ring	59914113
09	Dado di fissaggio, M36x1.5, SW38	59914319
10	Deviatore	59914183
11	Unità funzionale, (8114, 8862)	59914311
11	Unità funzionale, (8113, 8861)	59914316
12	O-ring, 23.47x2.62	59914304
13	Valvola antiriflusso	59905714
14	Kit di installazione	59914186
N.I.	Prolunga, 15 mm, 150x150 mm	59914192
N.I.	Adapter, H/C reversed	59914184
N.I.	Prolunga, 15 mm	59914182
N.I.	Viti di fissaggio, M6x13	59914657
N.I.	Deviatore, 240°	59914656
N.I.	Temperature adjustment limiter, max 38°C	59914619
N.I.	Deviatore, 120°	59914655