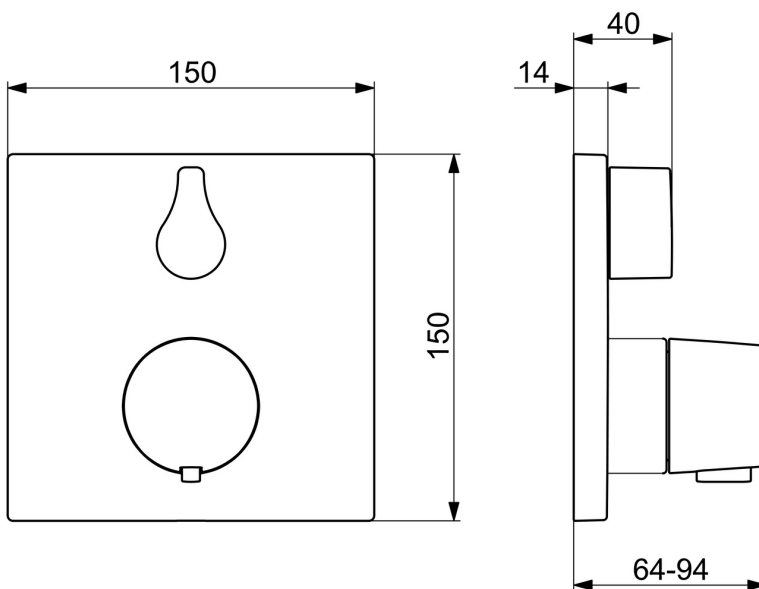
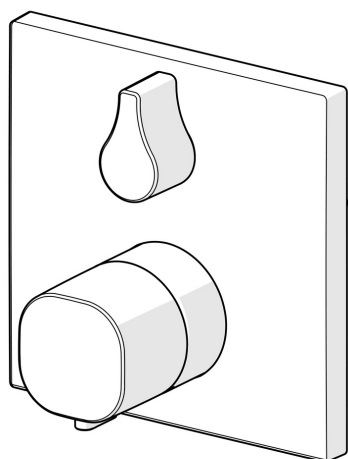


EAN: 4015474279001  
[static.hansa.com/81149562](https://static.hansa.com/81149562)



- Sprcha & vana
- Sada pro konečnou montáž, Termostatická
- Podomítková instalace
- Chrom
- Rukojeť regulátoru teploty, Rukojeť regulátoru průtoku
- Otočný přepínač
- Bezpečnostní pojistka proti opaření při 38 °C
- Termostatická kartuše pro ovládání teploty, Zpětný ventil (-y)
- Tělo baterie z mosazi DZR, Přepínač s funkcí uzavření a regulace průtoku vody
- Čtvercová rozeta, Funkční jednotka připevňená šrouby, BLUECLICK - pro snadnou bezšroubovou instalaci vnější krytky, BLUETUNE dodatečné nastavení pozice vnější rúžice +/- 3,5°



## Technické údaje

### Vlastnosti průtoku

Průtokové množství při 3 bar **20.4 / 20.4 l/min**

### Technické vlastnosti

Zdroj teplé vody **max. +80°C**  
 Pracovní tlak **1-10 bar**  
 Zabezpečení proti zpětnému toku (ČSN EN 1717) **EB**

### Předpisy

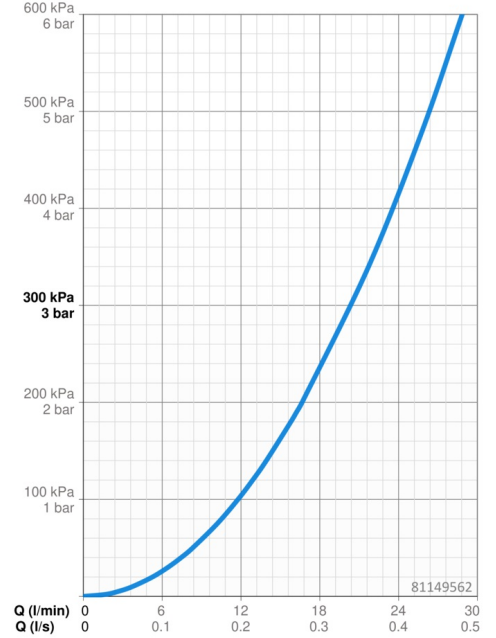
Norma EN **EN 1111**  
 Třída hlučnosti **I (ISO 3822)**

### Schválení a Prohlášení

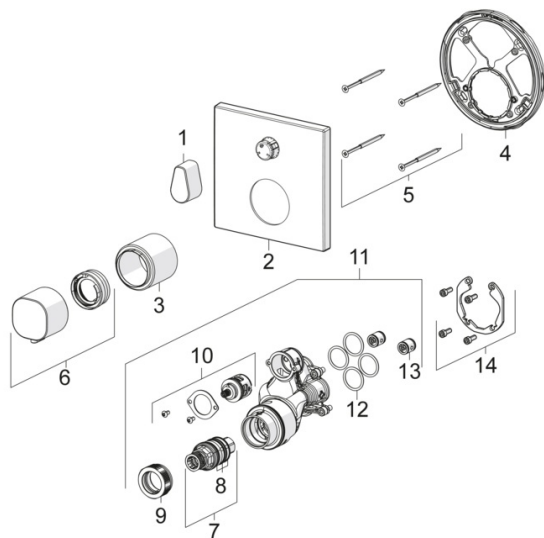
DVGW **DW-6509CS0197**  
 ABP **PA-IX 38188/IDD**  
 Prohlášení o shodě **DoC**  
 EPD **S-P-07752**

### Udržitelnost

EPD module A1 (kg CO2 eq.) **14,96**  
 EPD module A2 (kg CO2 eq.) **0,47**  
 EPD module A3 (kg CO2 eq.) **9,34**  
 EPD module A1-A3 (kg CO2 eq.) **24,68**  
 EPD module A4 (kg CO2 eq.) **0,41**  
 EPD module B7 (kg CO2 eq.) **3937,20**  
 EPD module C2 (kg CO2 eq.) **0,02**  
 EPD module C3 (kg CO2 eq.) **0,02**  
 EPD module C4 (kg CO2 eq.) **0,32**  
 EPD module D (kg CO2 eq.) **-7,63**



## Náhradní díly



### SP81139562

	Název	Kód
01	Rukojeť regulátoru průtoku	59914577
02	Kryt příruby, 150x150 mm	59914315
03	Růžice	59914294
04	Upevňovací část	59914307
05	Šroub, M4,5x80	59912890
06	Ovladač regulátoru teploty	59914295
07	Termoelement/Kartuše, 3.4	59914114
08	O-kroužek	59914113
09	Upevňovací matice, M36x1.5, SW38	59914319
10	Přepínač	59914183
11	Funkční jednotka, (8114, 8862)	59914311
11	Funkční jednotka, (8113, 8861)	59914316
12	O-kroužek, 23.47x2.62	59914304
13	Zpětný ventil	59905714
14	Montážní kit	59914186
N.I.	Nástavec-sada, 15 mm, 150x150 mm	59914192
N.I.	Adaptér, H/C reversed	59914184
N.I.	Nástavec-sada, 15 mm	59914182
N.I.	Upevňovací šroub, M6x13	59914657
N.I.	Přepínač, 240°	59914656
N.I.	Temperature adjustment limiter, max 38°C	59914619
N.I.	Přepínač, 120°	59914655