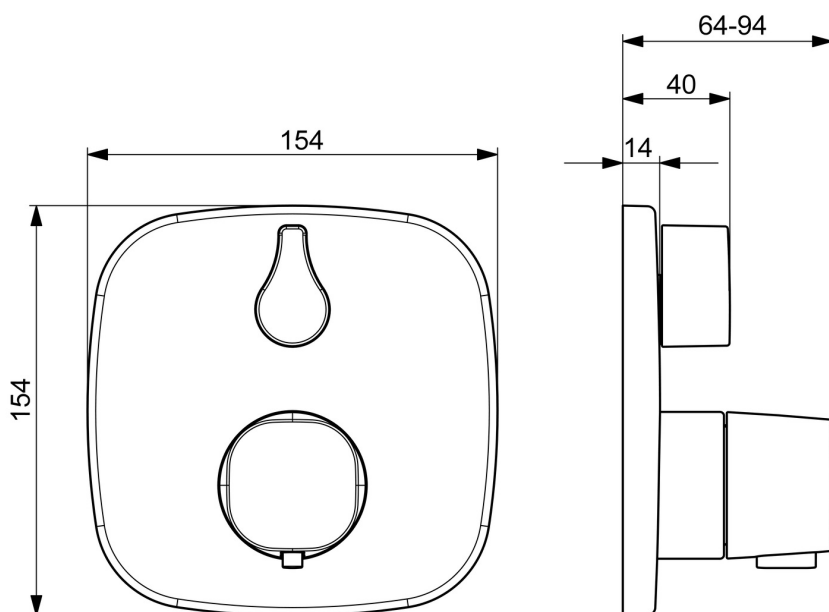
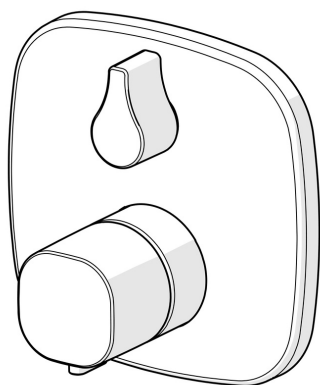


EAN: 4057304004728
static.hansa.com/81143572



- Baignoire et douche
- Kit de finition, Thermostatique
- Montage mural encastré
- Chrome
- Poignée de régulation de la température, Poignée de régulation du débit
- Inverseur à tourner
- Sécurité anti-brûlures à 38°C
- Cartouche thermostatique, Disconnecteur, Valve(s) anti-retour
- Corps en laiton DZR, Inverseur manuel, céramique, indépendant de la pression avec contrôle du volume et fonction d'arrêt pour deux sorties
- Rosace décorative, Rosace soft edge, Manchon, Unité de fixation avec vis, BLUECLICK support pour rosace pour montage facile, BLUETUNE alignement possible après installation de +/- 3,5°



Caractéristiques techniques

Caractéristiques de débit

Débit à 3 bar	20.4 / 20.4 l/min
Perte de charge avec débit (0,2 l/s)	3 bar
Perte de charge avec débit (0,3 l/s)	3 bar

Caractéristiques techniques

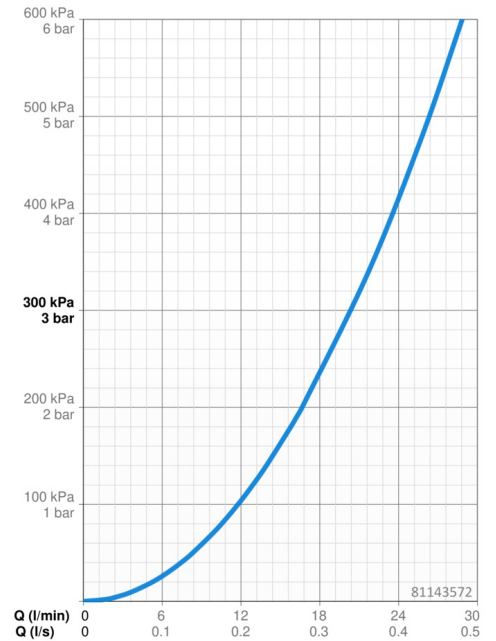
Taille DN (diamètre nominal)	DN15
Alimentation en eau chaude	max. +80°C
Pression de service	0.5-10 bar
Dispositif de protection (EN1717)	HD
Matériau	brass

Règlementations

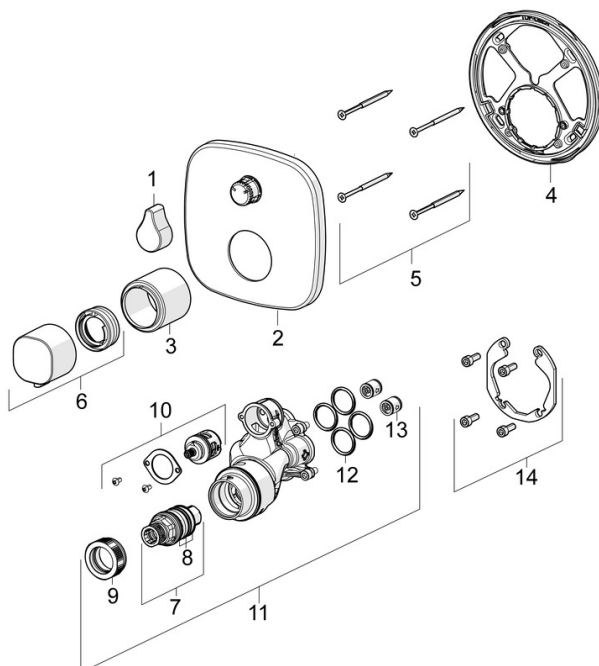
Norme EN	EN 1111
Classe acoustique	I (ISO 3822)

Certificats et normes

DVGW	DW-6509CS0197
ABP	PA-IX 38189/IDD
Déclaration de conformité	DoC



Pièces de rechange



SP81149572

	Nom	Code
01	Croisillon d'ouverture	59914577
02	Rosaces, 154x154 mm	59914578
03	Rosace	59914294
04	Pièce de fixation	59914307
05	Vis, M4.5x80	59912890
06	Croisillon réglage de température	59914295
07	Cartouche thermostatique, 3.4	59914114
08	Joint torique	59914113
09	Écrou de maintien, M36x1.5, SW38	59914319
10	Inverseur	59914183
11	Unité fonctionnelle, 81143572	59914314
11	Unité fonctionnelle, (8114, 8862)	59914311
12	Joint, 23.47x2.62	59914304
13	Clapet anti-retour	59905714
14	Kit d'installation	59914186
N.I.	Rallonge pour mitigeur encastrés, 15 mm	59914182
N.I.	Vis, M6x13	59914657
N.I.	Temperature adjustment limiter	59914426
N.I.	Inverseur, 240°	59914656
N.I.	Adaptateur, H/C reversed	59914184