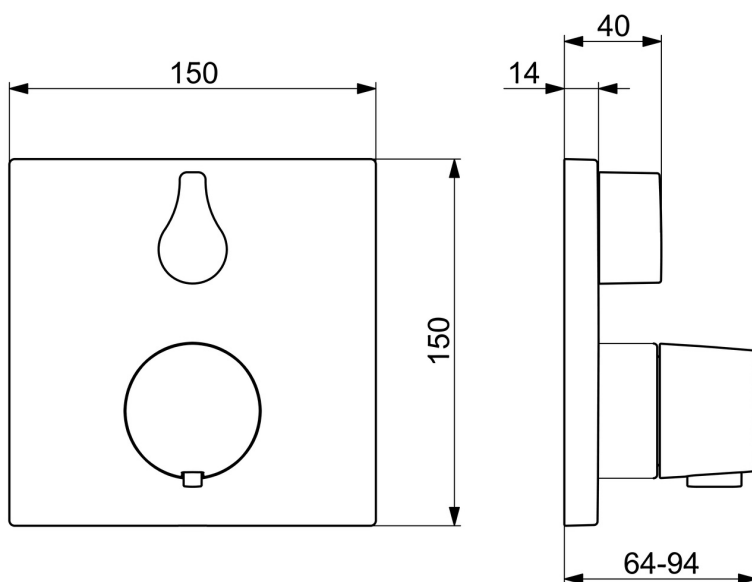
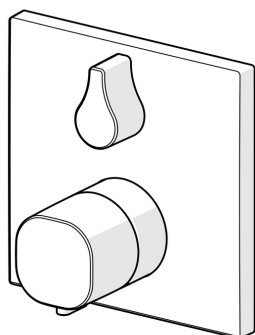


EAN: 4015474278998  
[static.hansa.com/81143562](https://static.hansa.com/81143562)



- Baignoire et douche
- Kit de finition, Thermostatique
- Montage mural encastré
- Chrome
- Poignée de régulation de la température, Poignée de régulation du débit
- Inverseur à tourner
- Sécurité anti-brûlures à 38°C
- Cartouche thermostatique, Disconnecteur, Valve(s) anti-retour
- Silencieux
- Corps en laiton DZR, Inverseur manuel, céramique, indépendant de la pression avec contrôle du volume et fonction d'arrêt pour deux sorties
- Rosace carrée, Unité de fixation avec vis, BLUECLICK support pour rosace pour montage facile, BLUETUNE alignement possible après installation de +/- 3,5°



## Caractéristiques techniques

### Caractéristiques de débit

Débit à 3 bar **20.4 / 20.4 l/min**

### Caractéristiques techniques

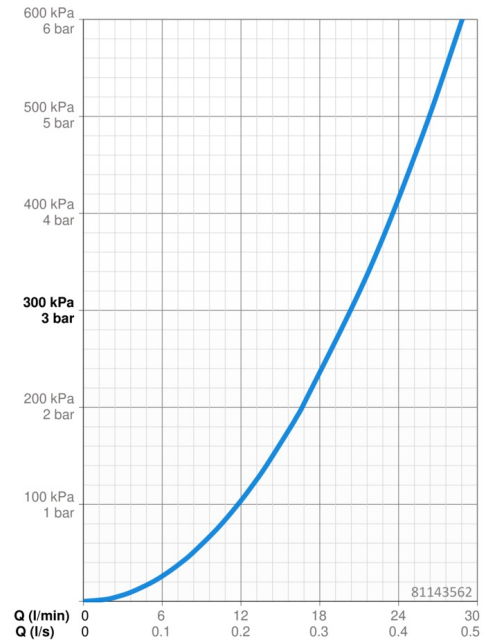
Alimentation en eau chaude **max. +80°C**  
 Pression de service **1-10 bar**  
 Dispositif de protection (EN1717) **HD**

### Règlementations

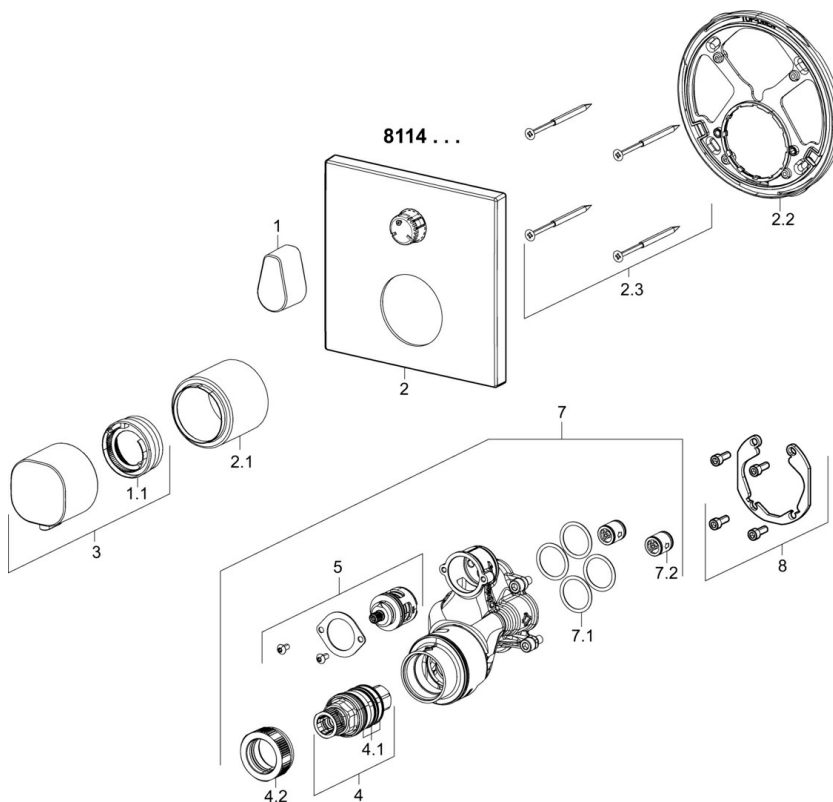
Norme EN **EN 1111**  
 Classe acoustique **I (ISO 3822)**

### Certificats et normes

DVGW **DW-6509CS0197**  
 ABP **PA-IX 38189/IDD**  
 Déclaration de conformité **DoC**



## Pièces de rechange



### SP81143562

	Nom	Code
1	Croisillon d'ouverture	59914577
1.1	Temperature adjustment limiter	59914426
2	Rosaces, 150x150 mm	59914315
2.1	Rosace	59914294
2.2	Pièce de fixation	59914307
2.3	Vis, M4.5x80	59912890
3	Croisillon réglage de température	59914295
4	Cartouche thermostatique, 3,4	59914114
4.1	Joint torique	59914113
4.2	Écrou de maintien, M36x1.5, SW38	59914319
5	Inverseur	59914183
7	Unité fonctionnelle, 81143572	59914314
7.1	Joint, 23.47x2.62	59914304
7.2	Clapet anti-retour	59905714
8	Kit d'installation	59914186
N.I.	Adaptateur, H/C reversed	59914184
N.I.	Rallonge pour mitigeur encastrés, 15 mm	59914182
N.I.	Silencieux	59904792
N.I.	Vis, M6x13	59914657
N.I.	Inverseur, 240°	59914656
N.I.	Tournevis, 5 mm	59914334
N.I.	Temperature adjustment limiter, max 38°C	59914619
N.I.	Rallonge pour mitigeur encastrés, 15 mm, 150x150 mm	59914192