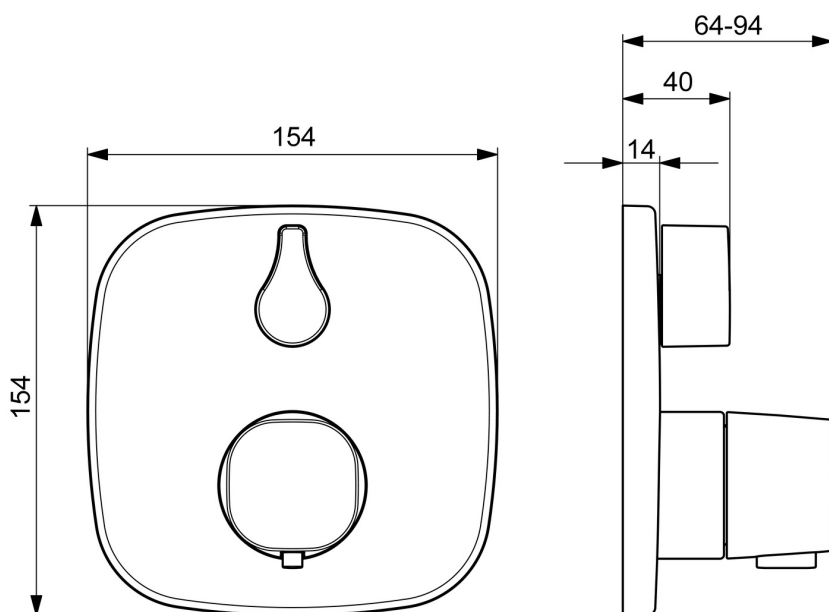
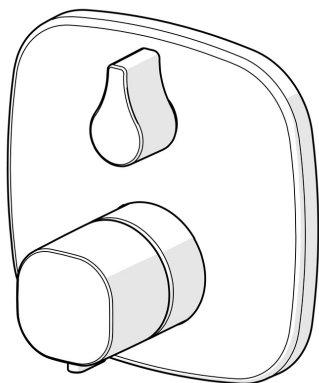


EAN: 4057304004742
static.hansa.com/81139572



- Soluzioni doccia
- Set esterno, Termostatico
- Montaggio a parete con unità d'incasso
- Cromo
- Manopola di regolazione temperatura, Manopola di regolazione portata
- Blocco di sicurezza anticottature a 38 °C
- Regolazione termostatica della temperatura, Vitone ceramico, Valvola/e di non ritorno
- Ottone DZR
- Placca cromata, Placca con angoli smussati, Canotto e leva, Unità di funzionamento con fissaggio a vite, BLUECLICK portaplacca per un montaggio semplice, BLUETUNE: allineamento post montaggio +/- 3,5°



Dati tecnici

Caratteristiche flusso

Portata 3 bar	20.4 l/min
Perdita di pressione con portata (0,2 l/s)	1 bar

Caratteristiche tecniche

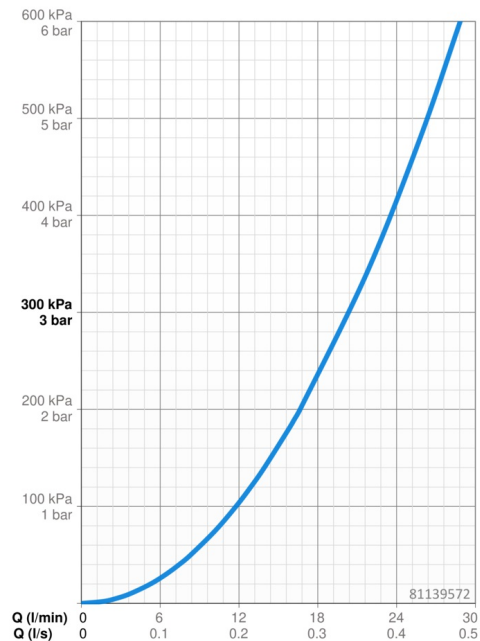
Fornitura di acqua calda	max. +80°C
Pressione di esercizio	0.5-10 bar
Backflow prevention (EN1717)	EB
Materiale	Ottone

Norme

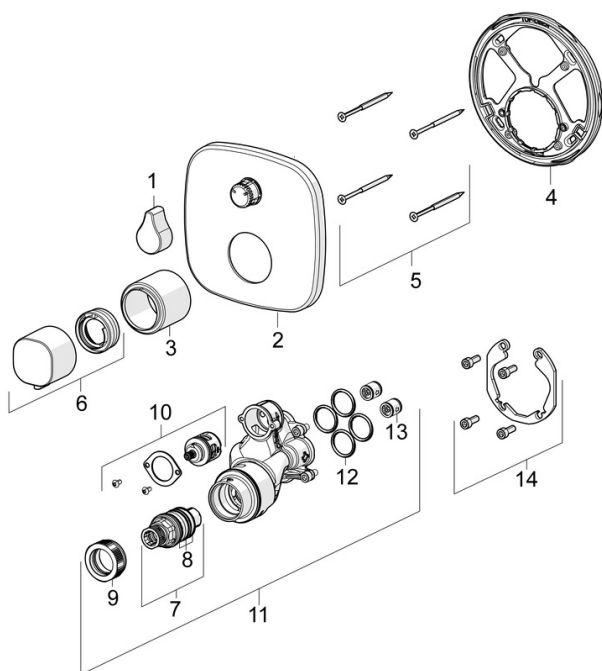
Standard EN	EN 1111
Classe di rumorosità	I (ISO 3822)

Certificati/Dichiarazioni

DVGW	DW-6509CS0197
ABP	PA-IX 38187/IC
Dichiarazione di conformità	DoC
EPD	S-P-07752



Parti di ricambio



SP81139572

	Nome	Codice
01	Manopola di apertura Cromo	59914577
02	Piastra, 154x154 mm Cromo	59914578
03	Rosetta Cromo	59914294
04	Fixing part	59914307
05	Screw, M4.5x80	59912890
06	Maniglia per regolazione della temperatura Cromo	59914295
07	Cartuccia termostatica, 3.4	59914114
08	O-ring	59914113
09	Dado di fissaggio, M36x1.5, SW38	59914319
10	Deviatore	59914183
11	Unità funzionale, (8113, 8861)	59914316
12	O-ring, 23.47x2.62	59914304
13	Valvola antiriflusso	59905714
14	Kit di installazione	59914186
15	Deviatore, 240°	59914656
N.I.	Prolunga, 15 mm	59914182
N.I.	Temperature adjustment limiter	59914426
N.I.	Deviatore, 120°	59914655
N.I.	Adapter, H/C reversed	59914184