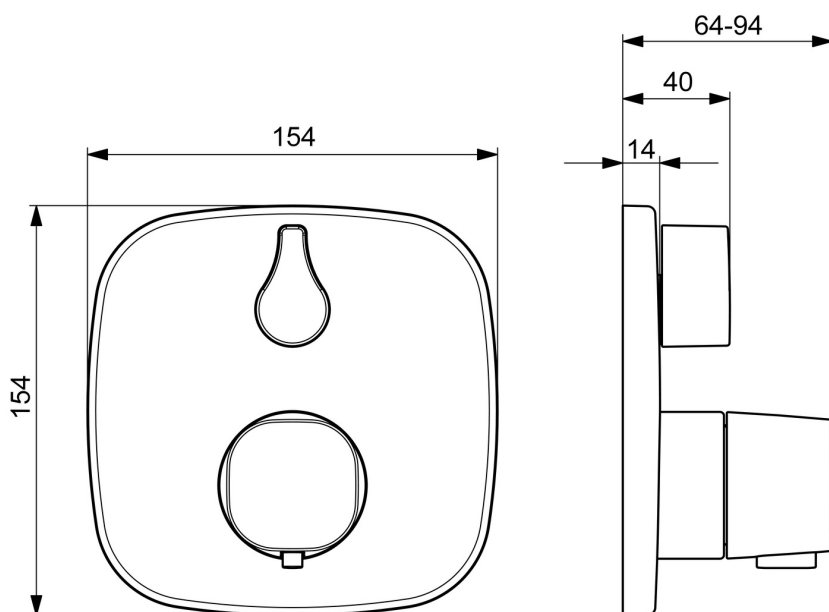
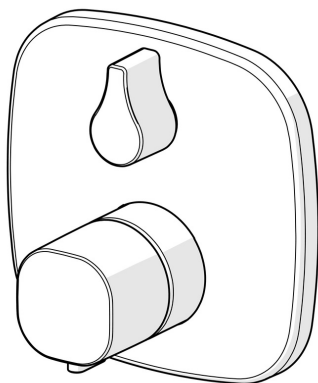


EAN: 4057304004742
static.hansa.com/81139572



- Solutions de douche
- Kit de finition, Thermostatique
- Montage mural encastré
- Chrome
- Poignée de régulation de la température, Poignée de régulation du débit
- Sécurité anti-brûlures à 38°C
- Cartouche thermostatique, Cartouche céramique de débit, Valve(s) anti-retour
- Corps en laiton DZR
- Rosace décorative, Rosace soft edge, Manchon, Unité de fixation avec vis, BLUECLICK support pour rosace pour montage facile, BLUETUNE alignement possible après installation de +/- 3,5°



Caractéristiques techniques

Caractéristiques de débit

Débit à 3 bar	20.4 l/min
Perte de charge avec débit (0,2 l/s)	1 bar

Caractéristiques techniques

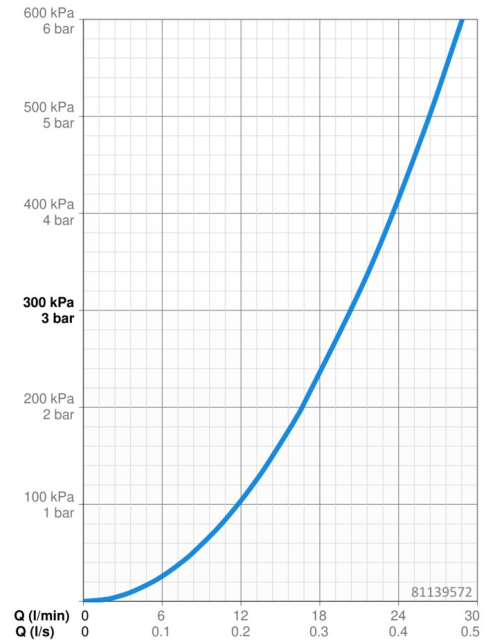
Alimentation en eau chaude	max. +80°C
Pression de service	0.5-10 bar
Dispositif de protection (EN1717)	EB
Matériau	brass

Règlementations

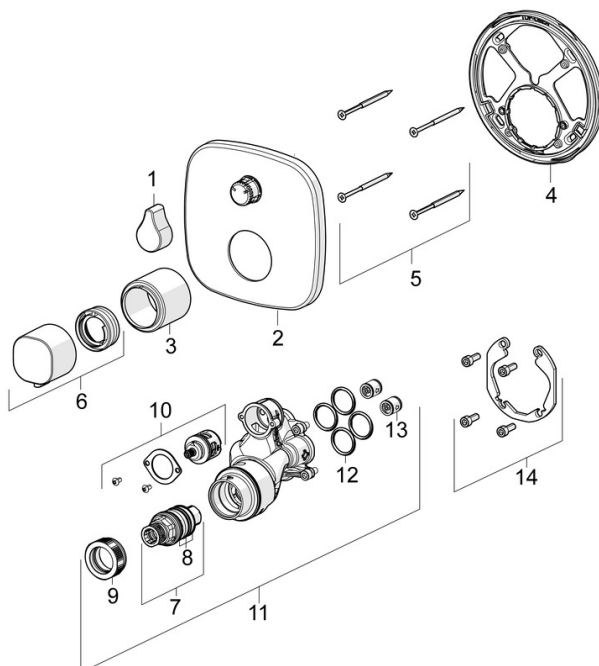
Norme EN	EN 1111
Classe acoustique	I (ISO 3822)

Certificats et normes

DVGW	DW-6509CS0197
ABP	PA-IX 38187/IC
Déclaration de conformité	DoC
EPD	S-P-07752



Pièces de rechange



SP81139572

	Nom	Code
01	Croisillon d'ouverture	59914577
02	Rosaces, 154x154 mm	59914578
03	Rosace	59914294
04	Pièce de fixation	59914307
05	Vis, M4.5x80	59912890
06	Croisillon réglage de température	59914295
07	Cartouche thermostatique, 3,4	59914114
08	Joint torique	59914113
09	Écrou de maintien, M36x1.5, SW38	59914319
10	Inverseur	59914183
11	Unité fonctionnelle, (8113, 8861)	59914316
12	Joint, 23,47x2,62	59914304
13	Clapet anti-retour	59905714
14	Kit d'installation	59914186
15	Inverseur, 240°	59914656
N.I.	Rallonge pour mitigeur encastrés, 15 mm	59914182
N.I.	Temperature adjustment limiter	59914426
N.I.	Inverseur, 120°	59914655
N.I.	Adaptateur, H/C reversed	59914184