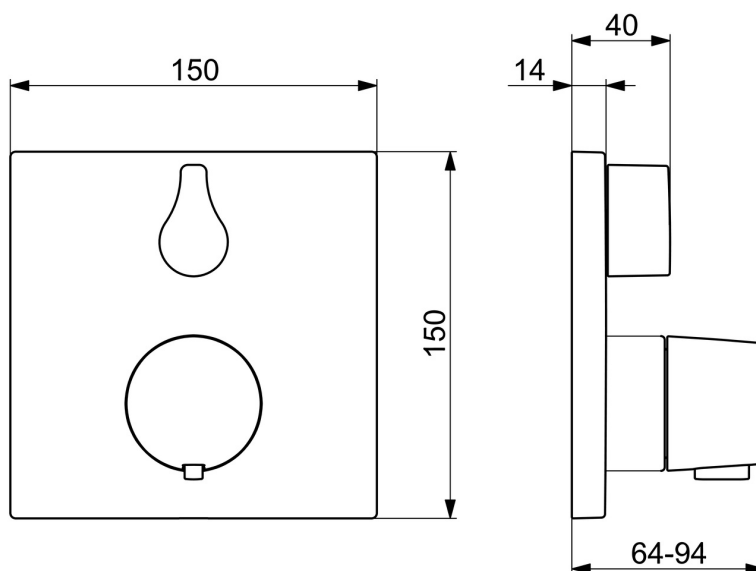
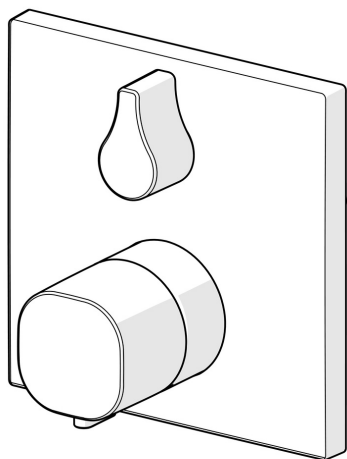


EAN: 4057304015830  
[static.hansa.com/8113956233](https://static.hansa.com/8113956233)



- Solutions de douche
- Kit de finition, Thermostatique
- Montage mural encastré
- Mat noir
- Poignée de régulation de la température, Poignée de régulation du débit
- Sécurité anti-brûlures à 38°C
- Cartouche céramique de débit, Cartouche thermostatique, Valve(s) anti-retour
- Corps en laiton DZR
- Rosace carrée, Unité de fixation avec vis, BLUECLICK support pour rosace pour montage facile, BLUETUNE alignement possible après installation de +/- 3,5°



## Caractéristiques techniques

### Caractéristiques de débit

Débit à 3 bar **20.4 l/min**

### Caractéristiques techniques

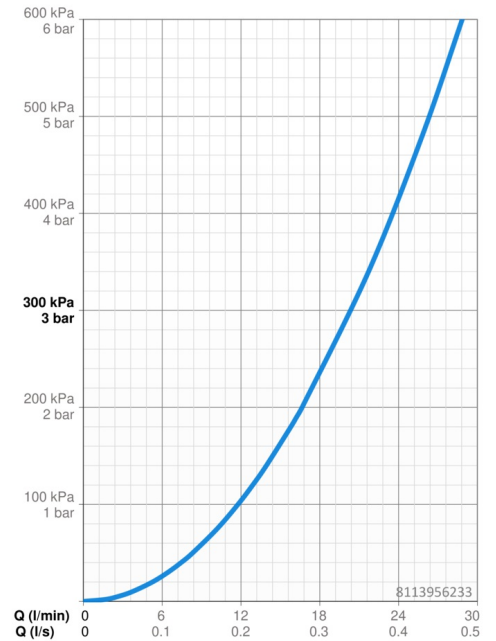
Alimentation en eau chaude **max. +80°C**  
 Pression de service **1-10 bar**  
 Dispositif de protection (EN1717) **EB**

### Règlementations

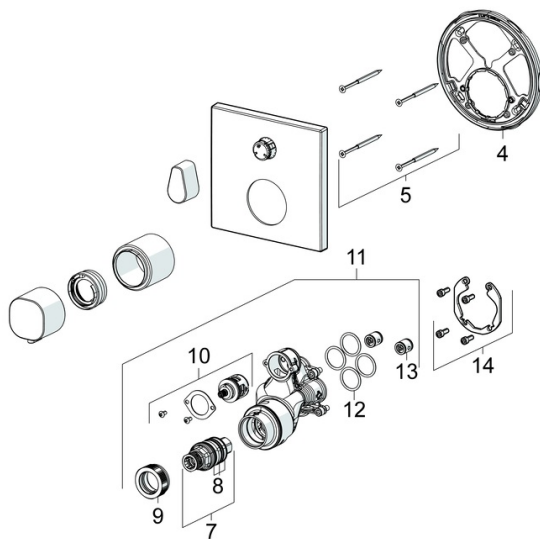
Norme EN **EN 1111**  
 Classe acoustique **I (ISO 3822)**

### Certificats et normes

DVGW **DW-6509CS0197**  
 ABP **PA-IX 38187/IC**  
 Déclaration de conformité **DoC**  
 EPD **S-P-07752**



## Pièces de rechange



### SP8113956233

	Nom	Code
04	Pièce de fixation	59914307
05	Vis, M4.5x80	59912890
07	Cartouche thermostatique, 3.4	59914114
08	Joint torique	59914113
09	Écrou de maintien, M36x1.5, SW38	59914319
10	Inverseur	59914183
11	Unité fonctionnelle, (8114, 8862)	59914311
11	Unité fonctionnelle, (8113, 8861)	59914316
12	Joint, 23.47x2.62	59914304
13	Clapet anti-retour	59905714
14	Kit d'installation	59914186
N.I.	Rallonge pour mitigeur encastrés, 15 mm	59914182
N.I.	Adaptateur, H/C reversed	59914184