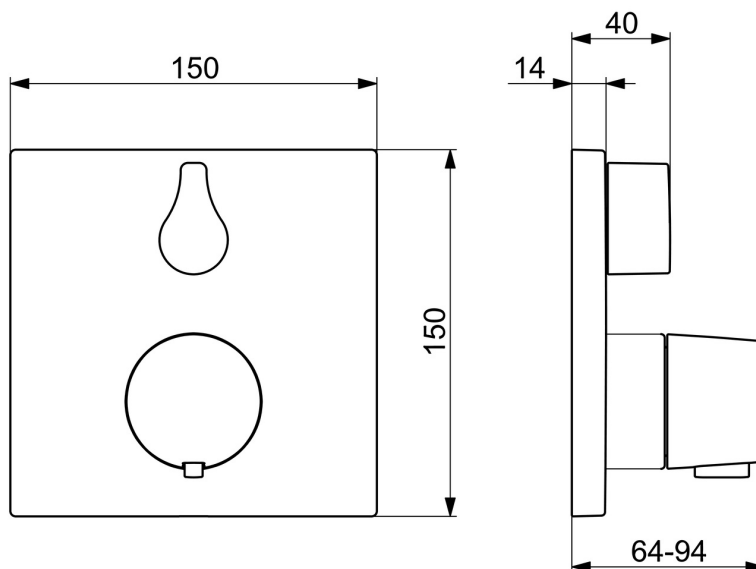
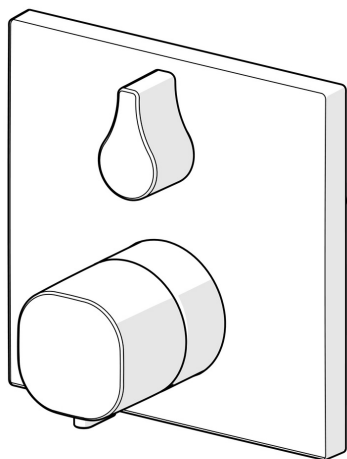


EAN: 4057304015830  
[static.hansa.com/8113956233](https://static.hansa.com/8113956233)



- Řešení pro sprchy
- Sada pro konečnou montáž, Termostatická
- Podomítková instalace
- Černá matná
- Rukojeť regulátoru teploty, Rukojeť regulátoru průtoku
- Bezpečnostní pojistka proti opaření při 38 °C
- Uzavírací vršek s keramickými destičkami, Termostatická kartuše pro ovládání teploty, Zpětný ventil (-y)
- Tělo baterie z mosazí DZR
- Čtvercová rozeta, Funkční jednotka připevněná šrouby, BLUECLICK - pro snadnou bezšroubovou instalaci vnější krytky, BLUETUNE dodatečné nastavení pozice vnější růžice +/- 3,5°



## Technické údaje

### Vlastnosti průtoku

Průtokové množství při 3 bar **20.4 l/min**

### Technické vlastnosti

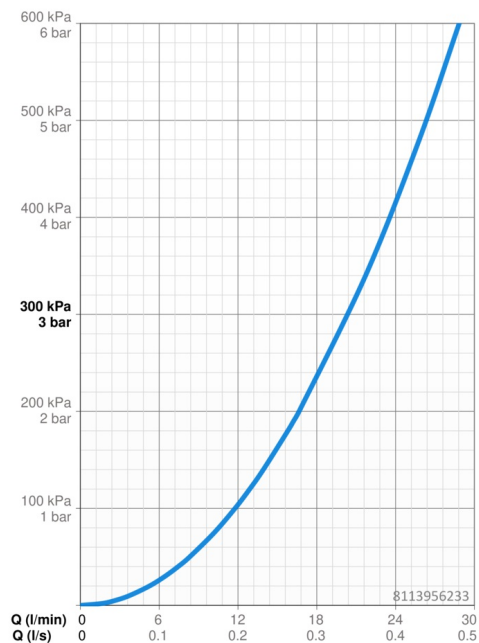
Zdroj teplé vody **max. +80°C**  
 Pracovní tlak **1-10 bar**  
 Zabezpečení proti zpětnému toku (ČSN EN 1717) **EB**

### Předpisy

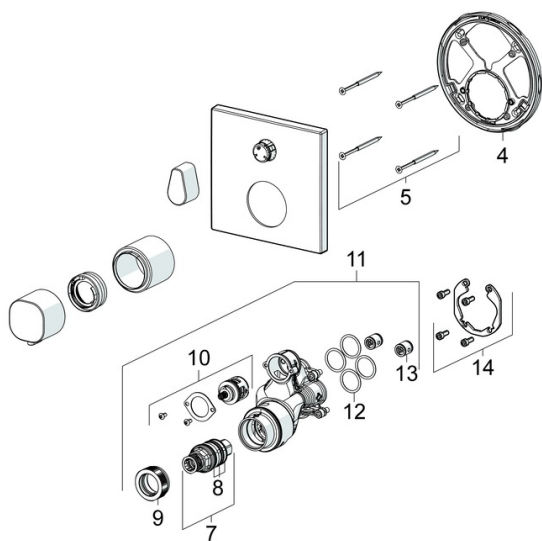
Norma EN **EN 1111**  
 Třída hlučnosti **I (ISO 3822)**

### Schválení a Prohlášení

DVGW **DW-6509CS0197**  
 ABP **PA-IX 38187/IC**  
 Prohlášení o shodě **DoC**  
 EPD **S-P-07752**



## Náhradní díly



### SP8113956233

Název	Kód
04 Upevňovací část	59914307
05 Šroub, M4.5x80	59912890
07 Termoelement/Kartuše, 3.4	59914114
08 O-kroužek	59914113
09 Upevňovací matice, M36x1.5, SW38	59914319
10 Přepínač	59914183
11 Funkční jednotka, (8114, 8862)	59914311
11 Funkční jednotka, (8113, 8861)	59914316
12 O-kroužek, 23.47x2.62	59914304
13 Zpětný ventil	59905714
14 Montážní kit	59914186
N.I. Nástavec-sada, 15 mm	59914182
N.I. Adaptér, H/C reversed	59914184