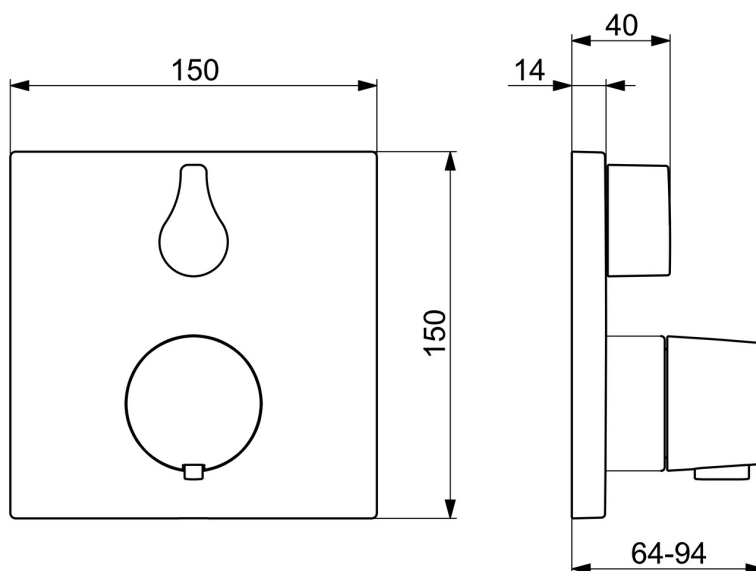
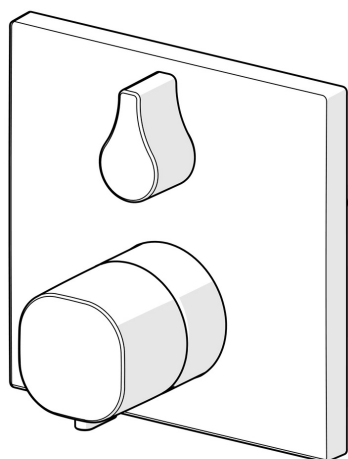


EAN: 4015474278967
static.hansa.com/81139562



- Řešení pro sprchy
- Sada pro konečnou montáž, Termostatická
- Podomítková instalace
- Chrom
- Rukojeť regulátoru teploty, Rukojeť regulátoru průtoku
- Bezpečnostní pojistka proti opaření při 38 °C
- Uzavírací vršek s keramickými destičkami, Termostatická kartuše pro ovládání teploty, Zpětný ventil (-y)
- Tělo baterie z mosazi DZR
- Čtvercová rozeta, Funkční jednotka připevněná šrouby, BLUECLICK - pro snadnou bezšroubovou instalaci vnější krytky, BLUETUNE dodatečné nastavení pozice vnější růžice +/- 3,5°



Technické údaje

Vlastnosti průtoku

Průtokové množství při 3 bar **20.4 l/min**

Technické vlastnosti

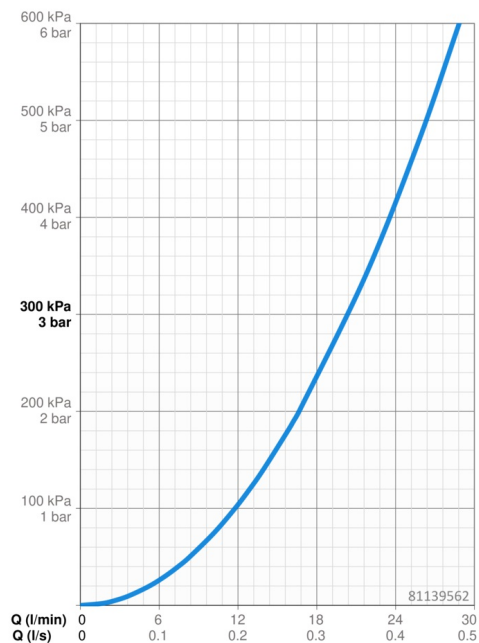
Zdroj teplé vody **max. +80°C**
 Pracovní tlak **1-10 bar**
 Zabezpečení proti zpětnému toku (ČSN EN 1717) **EB**

Předpisy

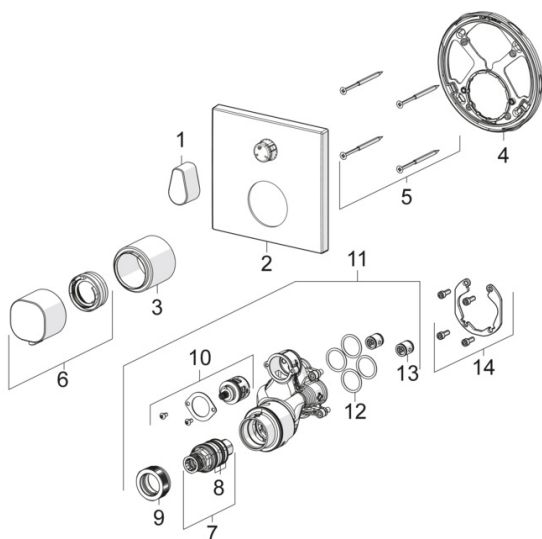
Norma EN **EN 1111**
 Třída hlučnosti **I (ISO 3822)**

Schválení a Prohlášení

DVGW **DW-6509CS0197**
 ABP **PA-IX 38187/IC**
 Prohlášení o shodě **DoC**
 EPD **S-P-07752**



Náhradní díly



SP81139562

| | Název | Kód |
|------|--|----------|
| 01 | Rukojeť regulátoru průtoku | 59914577 |
| 02 | Kryt příruby, 150x150 mm | 59914315 |
| 03 | Růžice | 59914294 |
| 04 | Upevňovací část | 59914307 |
| 05 | Šroub, M4,5x80 | 59912890 |
| 06 | Ovladač regulátoru teploty | 59914295 |
| 07 | Termoelement/Kartuše, 3.4 | 59914114 |
| 08 | O-kroužek | 59914113 |
| 09 | Upevňovací matice, M36x1.5, SW38 | 59914319 |
| 10 | Přepínač | 59914183 |
| 11 | Funkční jednotka, (8114, 8862) | 59914311 |
| 11 | Funkční jednotka, (8113, 8861) | 59914316 |
| 12 | O-kroužek, 23.47x2.62 | 59914304 |
| 13 | Zpětný ventil | 59905714 |
| 14 | Montážní kit | 59914186 |
| N.I. | Nástavec-sada, 15 mm, 150x150 mm | 59914192 |
| N.I. | Adaptér, H/C reversed | 59914184 |
| N.I. | Nástavec-sada, 15 mm | 59914182 |
| N.I. | Upevňovací šroub, M6x13 | 59914657 |
| N.I. | Přepínač, 240° | 59914656 |
| N.I. | Temperature adjustment limiter, max 38°C | 59914619 |
| N.I. | Přepínač, 120° | 59914655 |