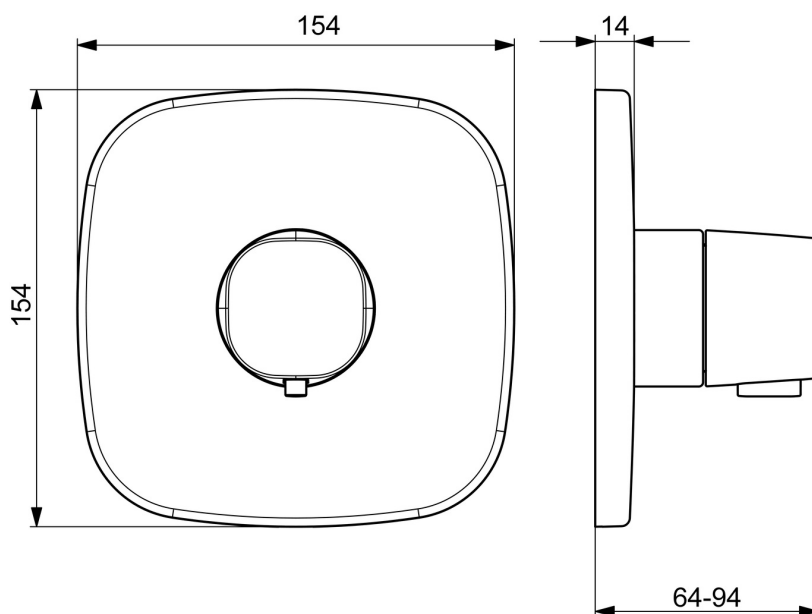
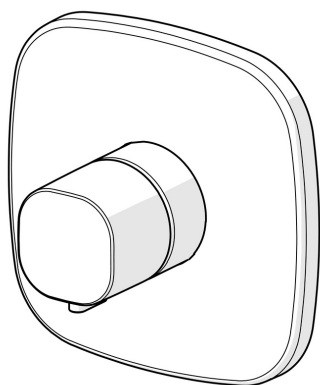


EAN: 4057304004766
static.hansa.com/81129583



- Soluzioni doccia
- Set esterno, Termostatico
- Montaggio a parete con unità d'incasso
- Cromo
- Manopola di regolazione temperatura
- Blocco di sicurezza anticottature a 38 °C
- Regolazione termostatica della temperatura, Valvola/e di non ritorno
- Placca cromata, Placca con angoli smussati, Canotto e leva, Unità di funzionamento con fissaggio a vite, BLUECLICK portaplacca per un montaggio semplice
- Senza controllo del flusso, Senza deviatore



Dati tecnici

Caratteristiche flusso

Portata 3 bar **25.8 l/min**

Caratteristiche tecniche

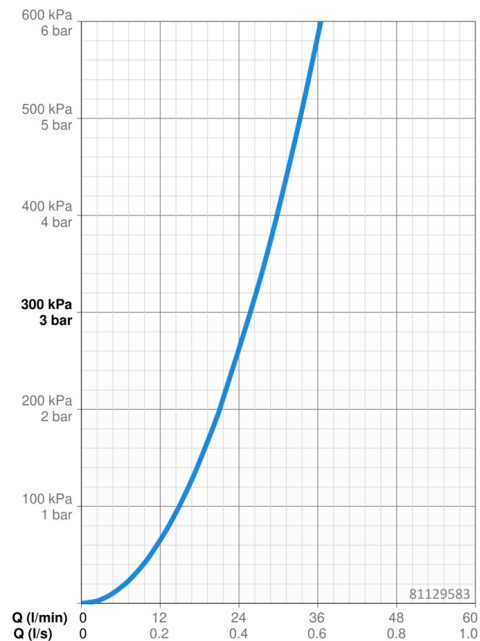
Fornitura di acqua calda **max. +80°C**
 Pressione di esercizio **0.5-10 bar**
 Backflow prevention (EN1717) **EB**
 Materiale **Ottone**

Norme

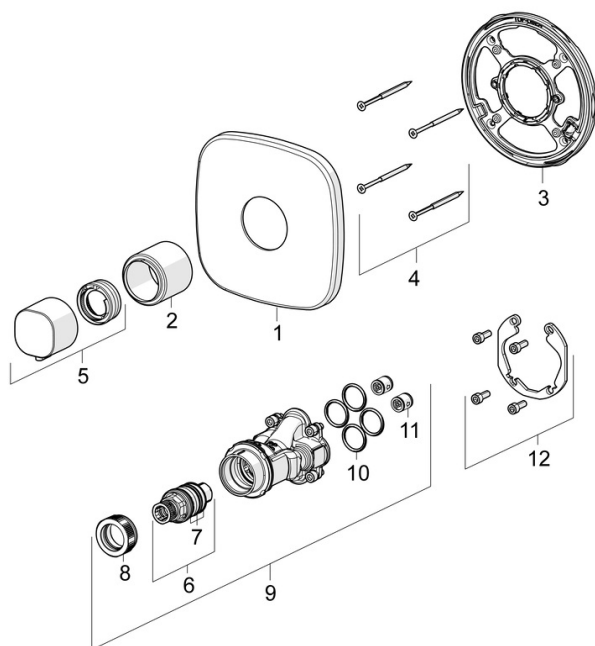
Standard EN **EN 1111**
 Classe di rumorosità **I (ISO 3822)**

Certificati/Dichiarazioni

DVGW **DW-6509CS0197**
 ABP **PA-IX 38190/I**
 Dichiarazione di conformità **DoC**



Parti di ricambio



SP81129583

	Nome	Codice
01	Piastra Cromo Fuori produzione	59914581
02	Rosetta Cromo	59914294
03	Fixing part	59914296
04	Screw, M4.5x80	59912890
05	Maniglia per regolazione della temperatura Cromo	59914295
06	Cartuccia termostatica, 3.4	59914114
07	O-ring	59914113
08	Dado di fissaggio, M36x1.5, SW38	59914319
09	Unità funzionale	59914293
10	O-ring, 23.47x2.62	59914304
11	Valvola antiriflusso	59905714
12	Kit di installazione	59914186
N.I.	Prolunga, 15 mm	59914182
N.I.	Piastra, d 75 mm Cromo	59913657
N.I.	Viti di fissaggio, M6x13	59914657
N.I.	Temperature adjustment limiter	59914426
N.I.	Adapter, H/C reversed	59914184