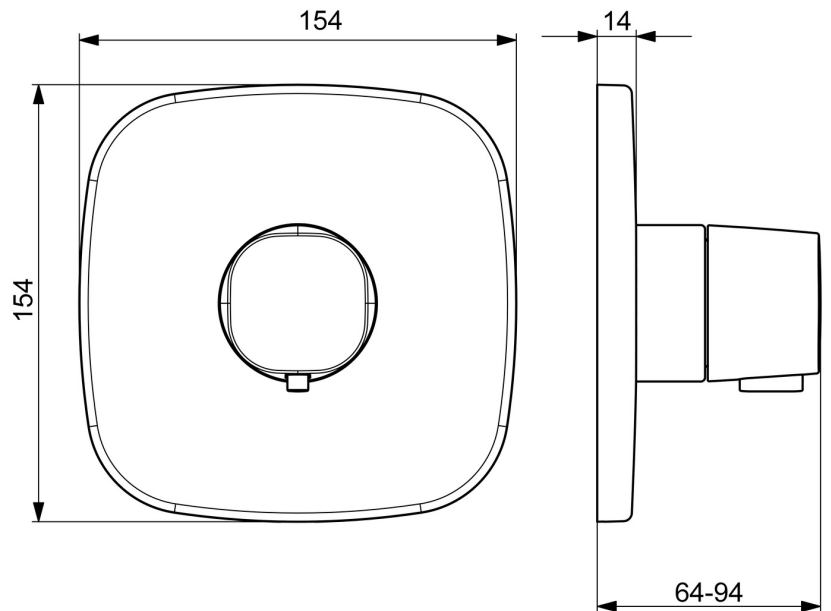
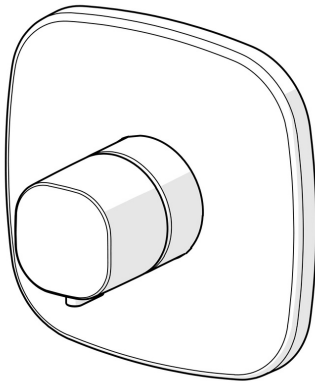


EAN: 4057304004766  
[static.hansa.com/81129583](https://static.hansa.com/81129583)



- Solutions de douche
- Kit de finition, Thermostatique
- Montage mural encastré
- Chrome
- Poignée de régulation de la température
- Sécurité anti-brûlures à 38°C
- Cartouche thermostatique, Valve(s) anti-retour
- Rosace décorative, Rosace soft edge, Manchon, Unité de fixation avec vis, BLUECLICK support pour rosace pour montage facile
- Sans réglage de débit, Sans inverseur



## Caractéristiques techniques

### Caractéristiques de débit

Débit à 3 bar **25.8 l/min**

### Caractéristiques techniques

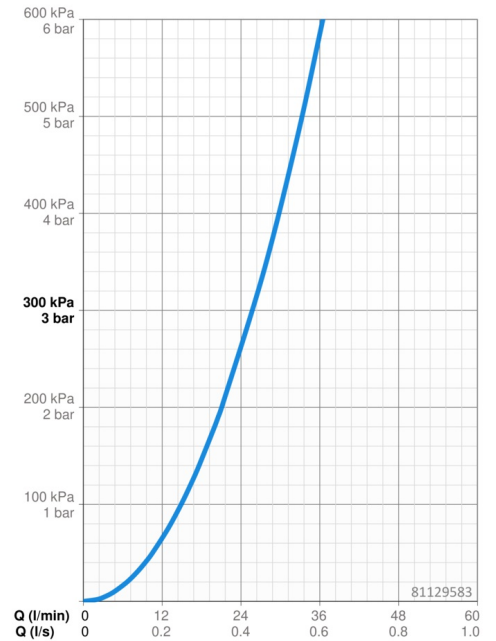
Alimentation en eau chaude **max. +80°C**  
 Pression de service **0.5-10 bar**  
 Dispositif de protection (EN1717) **EB**  
 Matériau **brass**

### Règlementations

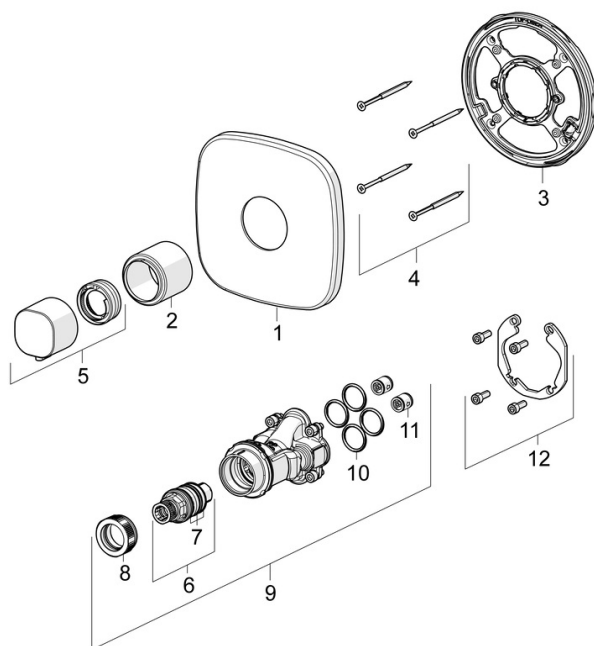
Norme EN **EN 1111**  
 Classe acoustique **I (ISO 3822)**

### Certificats et normes

DVGW **DW-6509CS0197**  
 ABP **PA-IX 38190/I**  
 Déclaration de conformité **DoC**



## Pièces de rechange



### SP81129583

	Nom	Code
01	Rosaces Arrêté	59914581
02	Rosace	59914294
03	Pièce de fixation	59914296
04	Vis, M4.5x80	59912890
05	Croisillon réglage de température	59914295
06	Cartouche thermostatique, 3.4	59914114
07	Joint torique	59914113
08	Écrou de maintien, M36x1.5, SW38	59914319
09	Unité fonctionnelle	59914293
10	Joint, 23.47x2.62	59914304
11	Clapet anti-retour	59905714
12	Kit d'installation	59914186
N.I.	Rallonge pour mitigeur encastrés, 15 mm	59914182
N.I.	Rosaces, d 75 mm	59913657
N.I.	Vis, M6x13	59914657
N.I.	Temperature adjustment limiter	59914426
N.I.	Adaptateur, H/C reversed	59914184