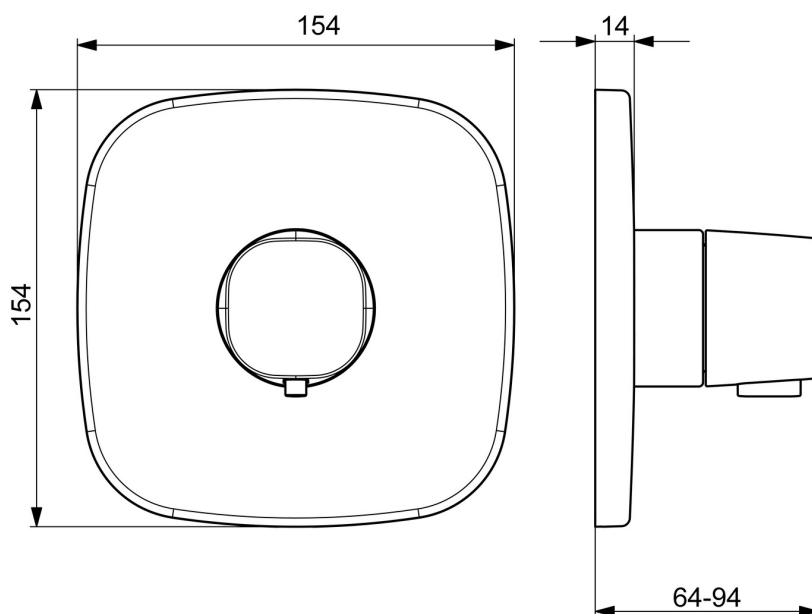
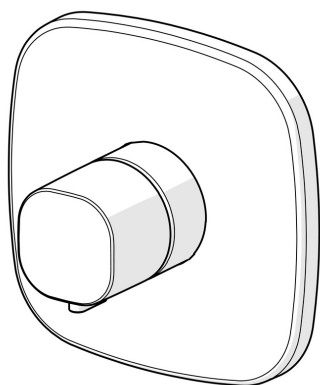


EAN: 4057304004766
static.hansa.com/81129583



- Řešení pro sprchy
- Sada pro konečnou montáž, Termostatická
- Podomítková instalace
- Chrom
- Rukojeť regulátoru teploty
- Bezpečnostní pojistka proti opaření při 38 °C
- Termostatická kartuše pro ovládání teploty, Zpětný ventil (-y)
- Rám růžice, Soft edge rozeta, Krycí objímka, Funkční jednotka připevněná šrouby, BLUECLICK - pro snadnou bezšroubovou instalaci vnější krytky
- Bez regulace průtoku, Bez přepínače



Technické údaje

Vlastnosti průtoku

Průtokové množství při 3 bar **25.8 l/min**

Technické vlastnosti

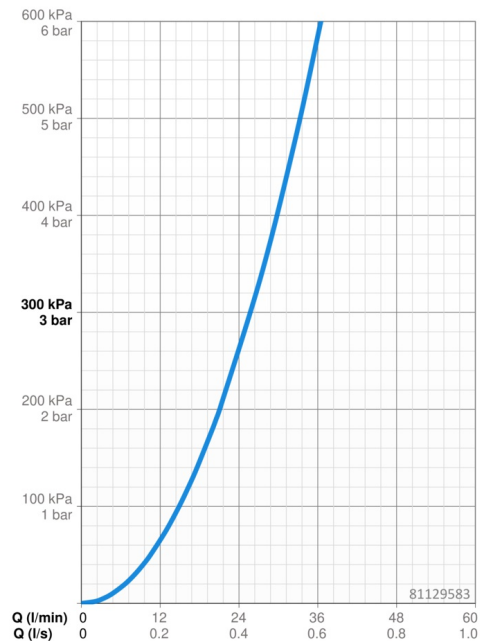
Zdroj teplé vody **max. +80°C**
 Pracovní tlak **0.5-10 bar**
 Zabezpečení proti zpětnému toku (ČSN EN 1717) **EB**
 Materiál **Mosaz**

Předpisy

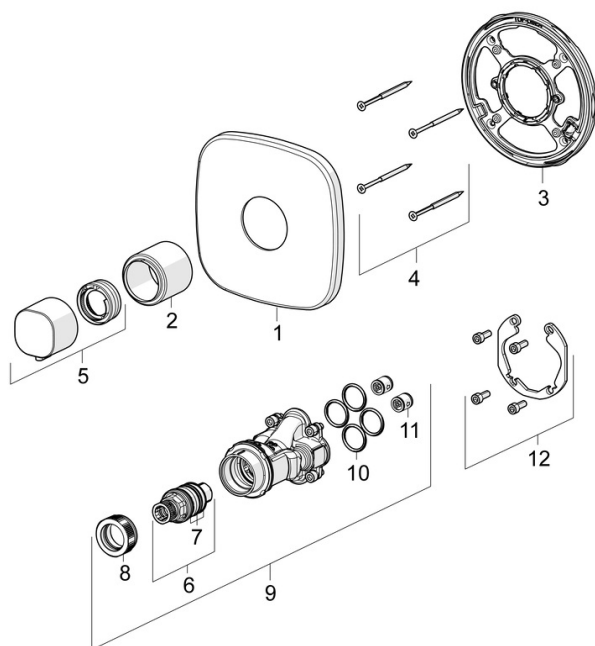
Norma EN **EN 1111**
 Třída hlučnosti **I (ISO 3822)**

Schválení a Prohlášení

DVGW **DW-6509CS0197**
 ABP **PA-IX 38190/I**
 Prohlášení o shodě **DoC**



Náhradní díly



SP81129583

	Název	Kód
01	Kryt příruby Ukončeno	59914581
02	Růžice	59914294
03	Upevňovací část	59914296
04	Šroub, M4.5x80	59912890
05	Ovladač regulátoru teploty	59914295
06	Termoelement/Kartuše, 3.4	59914114
07	O-kroužek	59914113
08	Upevňovací matice, M36x1.5, SW38	59914319
09	Funkční jednotka	59914293
10	O-kroužek, 23.47x2.62	59914304
11	Zpětný ventil	59905714
12	Montážní kit	59914186
N.I.	Nástavec-sada, 15 mm	59914182
N.I.	Kryt příruby, d 75 mm	59913657
N.I.	Upevňovací šroub, M6x13	59914657
N.I.	Temperature adjustment limiter	59914426
N.I.	Adaptér, H/C reversed	59914184