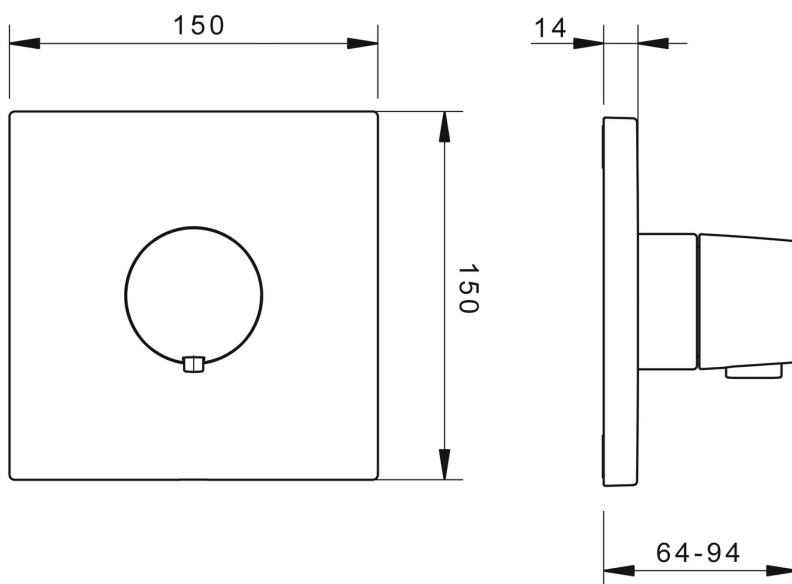
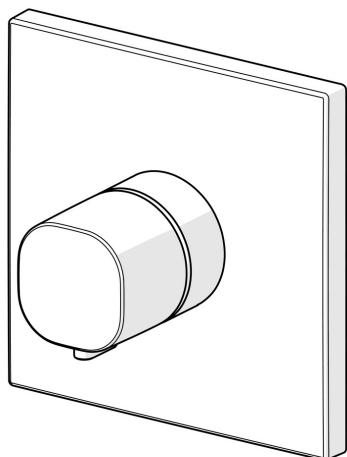


EAN: 4015474279193
static.hansa.com/81129573



- Solutions de douche
- Kit de finition, Thermostatique
- Montage mural encastré
- Chrome
- Poignée de régulation de la température
- Sécurité anti-brûlures à 38°C
- Cartouche thermostatique, Valve(s) anti-retour
- Silencieux
- Rosace carrée, Manchon, Unité de fixation avec vis, BLUECLICK support pour rosace pour montage facile
- Sans réglage de débit, Sans inverseur



Caractéristiques techniques

Caractéristiques de débit

Débit à 3 bar **25.8 l/min**

Caractéristiques techniques

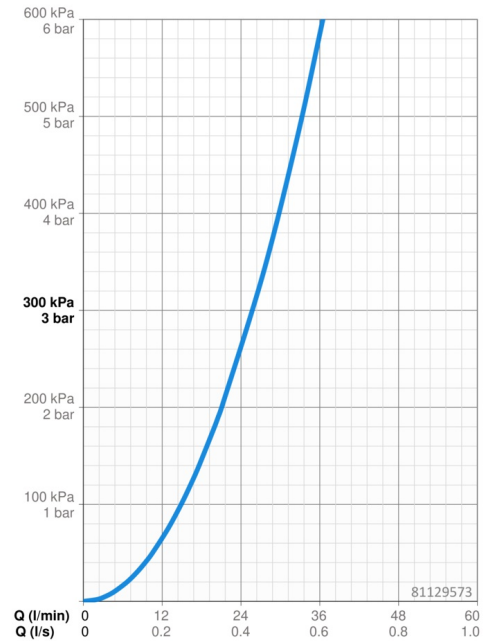
Alimentation en eau chaude **max. +80°C**
 Pression de service **0.5-10 bar**
 Dispositif de protection (EN1717) **EB**
 Matériau **brass**

Règlementations

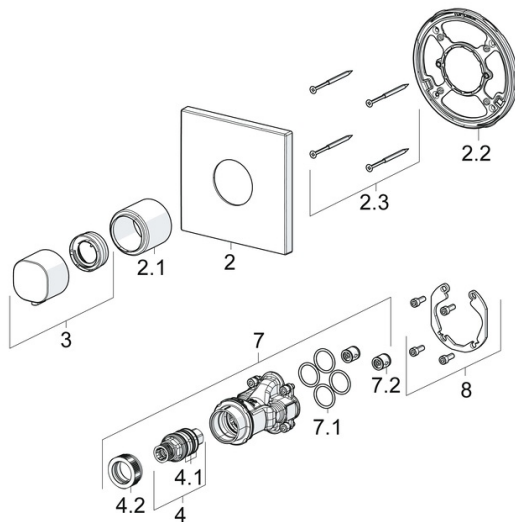
Norme EN **EN 1111**
 Classe acoustique **I (ISO 3822)**

Certificats et normes

DVGW **DW-6509CS0197**
 ABP **PA-IX 38190/I**
 Déclaration de conformité **DoC**



Pièces de rechange



SP81129573

	Nom	Code
1.1	Temperature adjustment limiter	59914426
2	Rosaces	59914297
2.1	Rosace	59914294
2.2	Pièce de fixation	59914296
2.3	Vis, M4.5x80	59912890
3	Croisillon réglage de température	59914295
4	Cartouche thermostatique, 3,4	59914114
4.1	Joint torique	59914113
4.2	Écrou de maintien, M36x1.5, SW38	59914319
7	Unité fonctionnelle	59914293
7.1	Joint, 23.47x2.62	59914304
7.2	Clapet anti-retour	59905714
8	Kit d'installation	59914186
N.I.	Adaptateur, H/C reversed	59914184
N.I.	Rallonge pour mitigeur encastrés, 15 mm	59914182
N.I.	Silencieux	59904792
N.I.	Vis, M6x13	59914657
N.I.	Temperature adjustment limiter, max 38°C	59914619
N.I.	Rallonge pour mitigeur encastrés, 15 mm, 150x150 mm	59914192