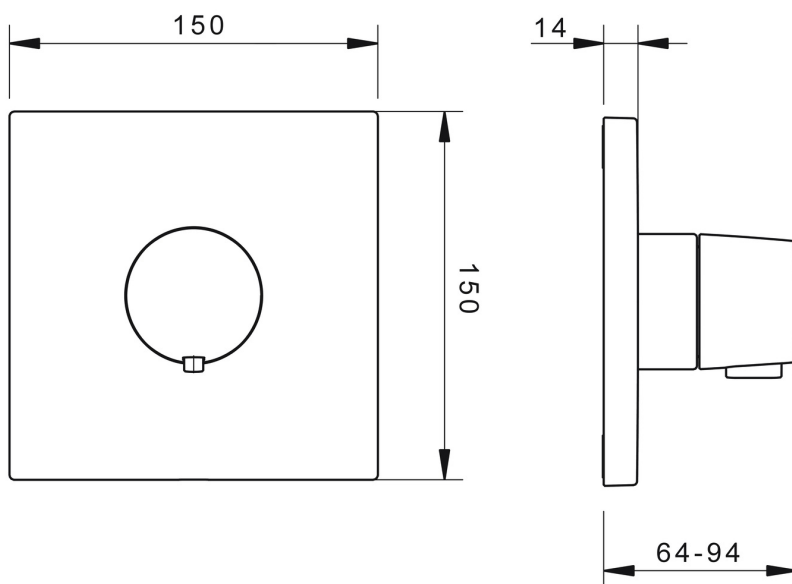
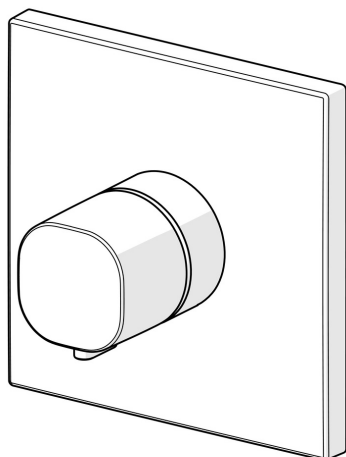


EAN: 4015474279193
static.hansa.com/81129573



- Řešení pro sprchy
- Sada pro konečnou montáž, Termostatická
- Podomítková instalace
- Chrom
- Rukojeť regulátoru teploty
- Bezpečnostní pojistka proti opaření při 38 °C
- Termostatická kartuše pro ovládání teploty, Zpětný ventil (-y)
- Tlumiče
- Čtvercová rozeta, Krycí objímka, Funkční jednotka připevňená šrouby, BLUECLICK - pro snadnou bezšroubovou instalaci vnější krytky
- Bez regulace průtoku, Bez přepínače



Technické údaje

Vlastnosti průtoku

Průtokové množství při 3 bar **25.8 l/min**

Technické vlastnosti

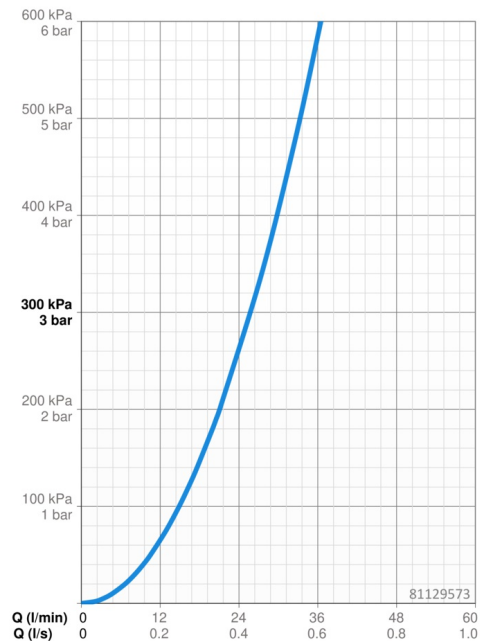
Zdroj teplé vody **max. +80°C**
 Pracovní tlak **0.5-10 bar**
 Zabezpečení proti zpětnému toku (ČSN EN 1717) **EB**
 Materiál **Mosaz**

Předpisy

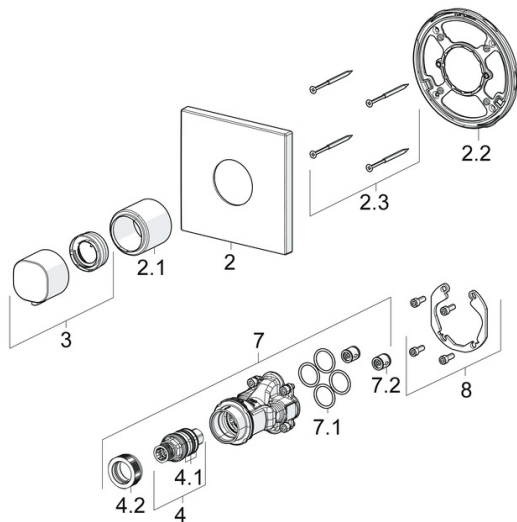
Norma EN **EN 1111**
 Třída hlučnosti **I (ISO 3822)**

Schválení a Prohlášení

DVGW **DW-6509CS0197**
 ABP **PA-IX 38190/I**
 Prohlášení o shodě **DoC**



Náhradní díly



SP81129573

	Název	Kód
1.1	Temperature adjustment limiter	59914426
2	Kryt příruby	59914297
2.1	Růžice	59914294
2.2	Upevňovací část	59914296
2.3	Šroub, M4,5x80	59912890
3	Ovladač regulátoru teploty	59914295
4	Termoelement/Kartuše, 3,4	59914114
4.1	O-kroužek	59914113
4.2	Upevňovací matice, M36x1,5, SW38	59914319
7	Funkční jednotka	59914293
7.1	O-kroužek, 23,47x2,62	59914304
7.2	Zpětný ventil	59905714
8	Montážní kit	59914186
N.I.	Adaptér, H/C reversed	59914184
N.I.	Nástavec-sada, 15 mm	59914182
N.I.	Tlumič	59904792
N.I.	Upevňovací šroub, M6x13	59914657
N.I.	Temperature adjustment limiter, max 38°C	59914619
N.I.	Nástavec-sada, 15 mm, 150x150 mm	59914192