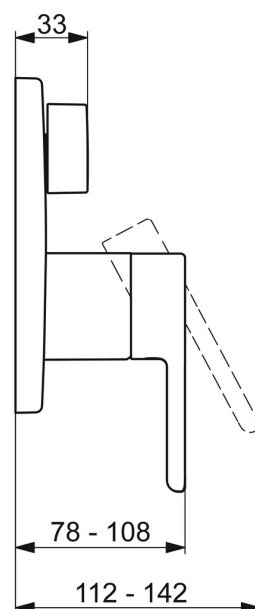
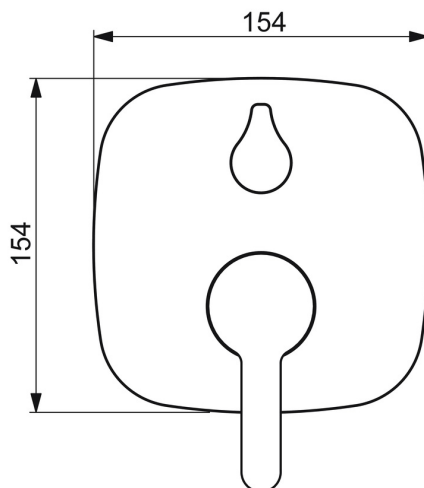
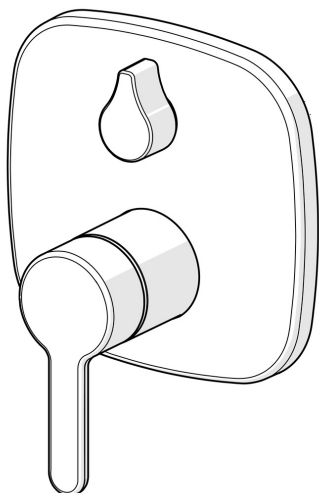


EAN: 4057304006746  
[static.hansa.com/81119593](https://static.hansa.com/81119593)



La famille de produit HANSADESIGNO Style offre un kit de finition bain-douche encastré, idéal pour les installations murales encastrées. Avec une finition chromée de qualité supérieure, ce robinet de bain/douche monocommande est équipé d'un levier avec symbole C+F pour un contrôle facile de la température. L'inverseur à tourner permet de passer facilement de la baignoire à la douche. Le corps en laiton DZR assure une durabilité et une résistance à la corrosion. Ce kit de finition est un choix TOP pour les baignoires et douches.

- Baignoire et douche
- Kit de finition, Monocommande
- Montage mural encastré
- Chrome
- Levier avec symbole C+F, Levier monocommande
- Inverseur à tourner
- Limiteur de température et de débit, Limiteur de température ajustable
- Cartouche céramique de  $\varnothing$  40 mm pour contrôle de température et de débit
- Corps en laiton DZR
- Rosace décorative, Rosace soft edge, Manchon, Unité de fixation avec vis, BLUECLICK support pour rosace pour montage facile, BLUETUNE alignement possible après installation de +/- 3,5°



## Caractéristiques techniques

### Caractéristiques de débit

Débit à 3 bar **20.4 / 20.4 l/min**

### Caractéristiques techniques

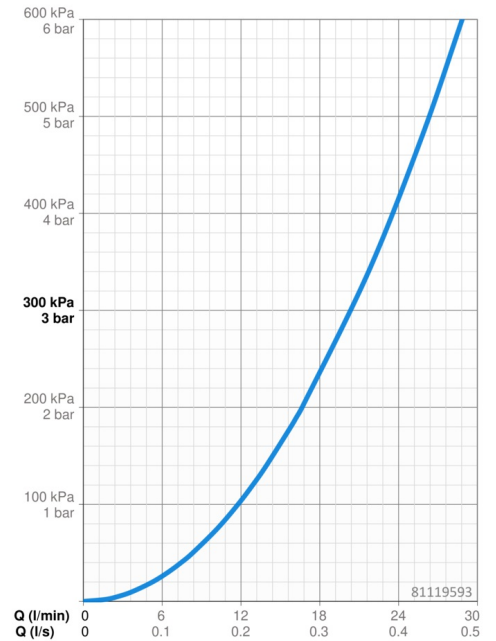
Alimentation en eau chaude **max. +80°C**  
 Pression de service **0.5-10 bar**  
 Matériau **brass**

### Règlementations

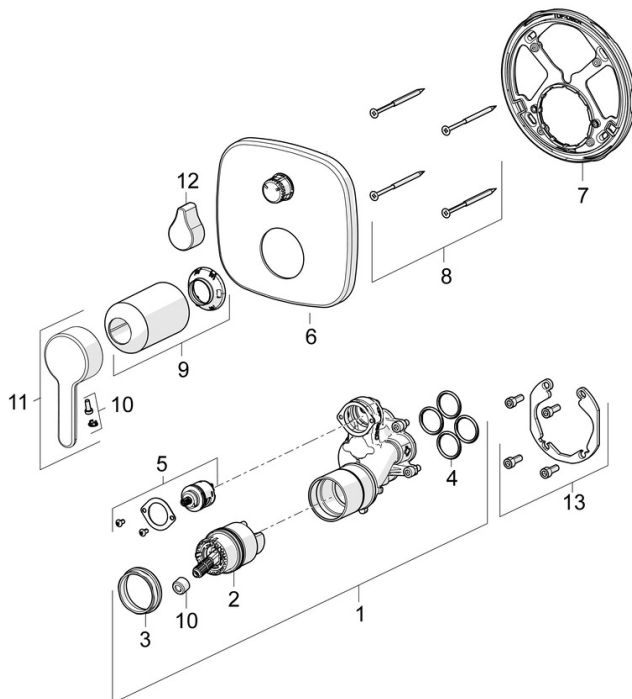
Norme EN **EN 817**  
 Classe acoustique **I (ISO 3822)**

### Certificats et normes

DVGW **DW-6506CS0196**  
 ABP **PA-IX 38593/IDC**  
 Déclaration de conformité **DoC**



## Pièces de rechange



### SP81119593

	Nom	Code
01	Unité fonctionnelle	59914514
02	Cartouche, 4.0 Classic	59914129
03	Écrou de maintien, M42x1.5, SW 38	59914128
04	Joint, 23.47x2.62	59914304
05	Inverseur	59914183
06	Rosaces, 154x154 mm	59914575
07	Pièce de fixation	59914307
08	Vis, M4.5x80	59912890
09	Rosace	59914572
10	Capuchon	59914573
11	Levier	59914574
12	Levier	59914576
13	Kit d'installation	59914186
N.I.	Rallonge pour mitigeur encastrés, 15 mm	59914182
N.I.	Adaptateur, H/C reversed	59914184
N.I.	Inverseur, 120°	59914655
N.I.	Vis, M6x13	59914657