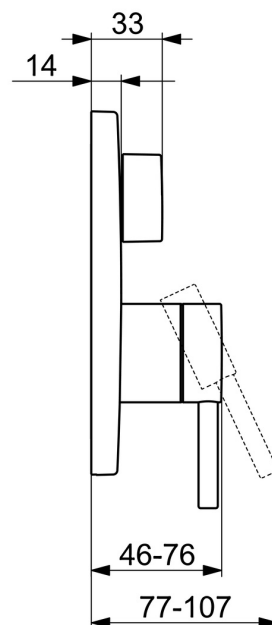
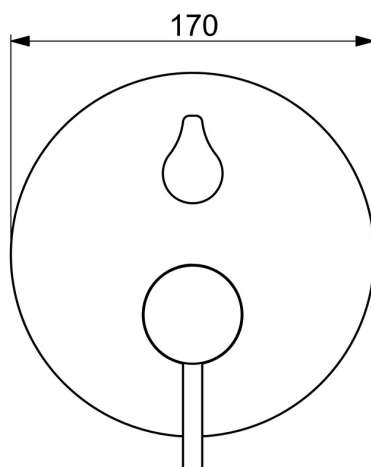
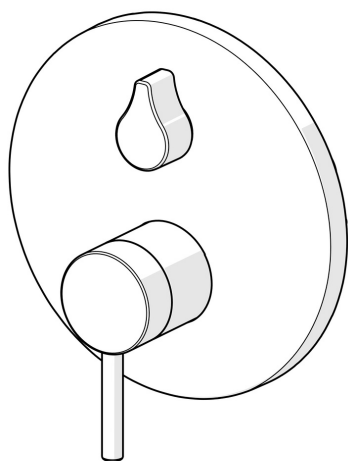


EAN: 4015474279162  
[static.hansa.com/81119583](http://static.hansa.com/81119583)



- Vasca & doccia
- Set esterno, Monocomando
- Montaggio a parete con unità d'incasso
- Cromo
- Leva pin, Leva/Manopola monocomando, Leva con simbolo F+C
- Deviatore a rotazione
- Limitatore di temperatura, Limitatore di temperatura regolabile
- Cartuccia a dischi ceramici  $\phi$  35mm
- Ottone DZR
- Placca cromata, Placca rotonda, Canotto e leva, Unità di funzionamento con fissaggio a vite, BLUECLICK portaplacca per un montaggio semplice, BLUETUNE: allineamento post montaggio +/- 3,5°



## Dati tecnici

### Caratteristiche flusso

Portata 3 bar **21.0 / 21.0 l/min**

### Caratteristiche tecniche

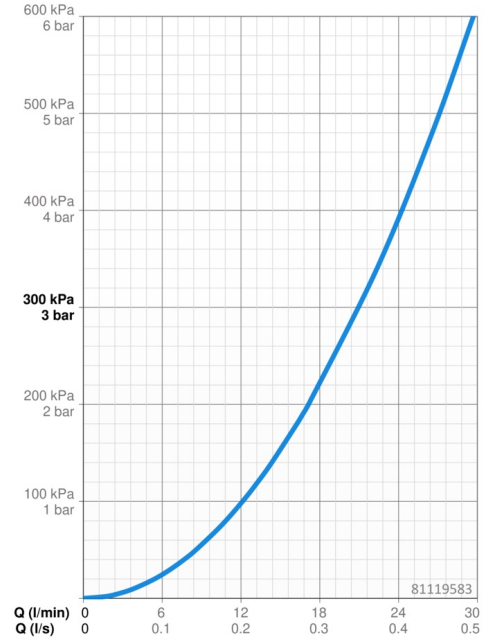
Fornitura di acqua calda **max. +80°C**  
Pressione di esercizio **0.5-10 bar**  
Materiale **Ottone**

### Norme

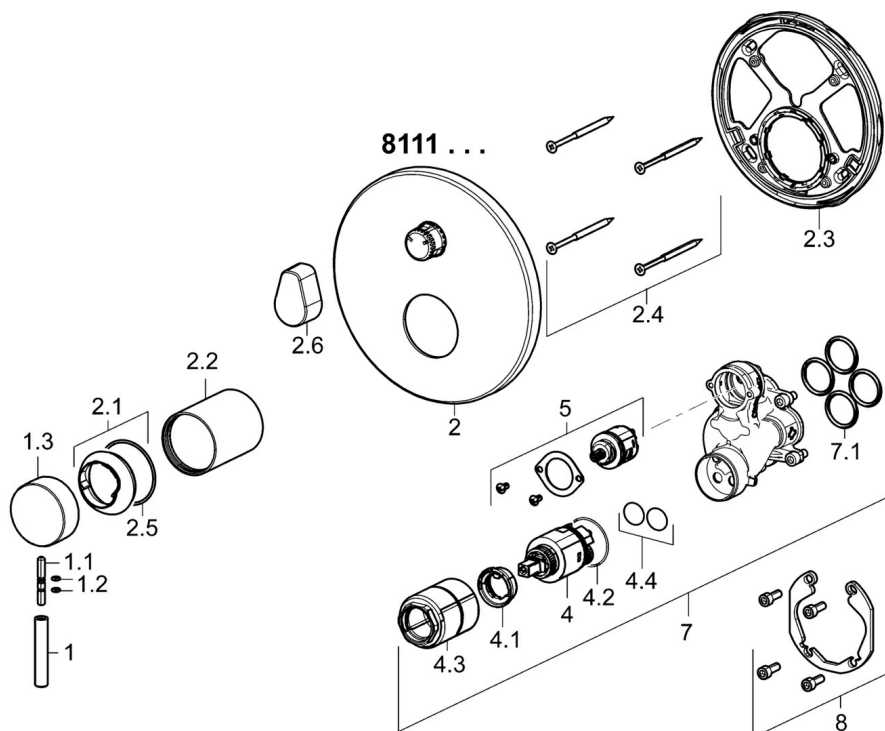
Standard EN **EN 817**  
Classe di rumorosità **I (ISO 3822)**

### Certificati/Dichiarazioni

DVGW **DW-6506CS0196**



## Parti di ricambio



### SP81119583

	Nome	Codice
1	Leva, L=50, M5 IG	59913335
1.1	Screw, M5x35	59913299
1.2	O-ring, d 3x1.5	59913100
1.3	Cappuccio Cromo	59913332
2	Piastra, d 170 mm Cromo	59914302
2.1	Cappuccio Cromo	59913364
2.2	Rosetta Cromo	59913375
2.3	Fixing part	59914307
2.4	Screw, M4.5x80	59912890
2.5	O-ring, d 38x2	59913212
2.6	Maniglia Cromo	59914576
4	Cartuccia, 3.5 Classic	59913075
4.1	Temperature adjustment limiter	59912325
4.2	O-ring, d 28.24x2.62 Fuori produzione	59912590
4.3	Manicotto filettato, M38x1	59912115
4.4	O-ring, d 10.10x1.60 Fuori produzione	59905072
5	Deviatore	59914183
7	Unità funzionale, 3.5	59914299
7.1	O-ring, 23.47x2.62	59914304
8	Kit di installazione	59914186
N.I.	Cacciavite, 5 mm	59914334
N.I.	Prolunga, 15 mm, d 170 mm	59914191
N.I.	Adapter, H/C reversed	59914184
N.I.	Prolunga, 15 mm	59914182
N.I.	Deviatore, 120°	59914655
N.I.	Viti di fissaggio, M6x13	59914657