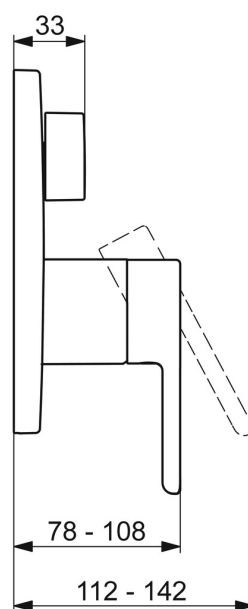
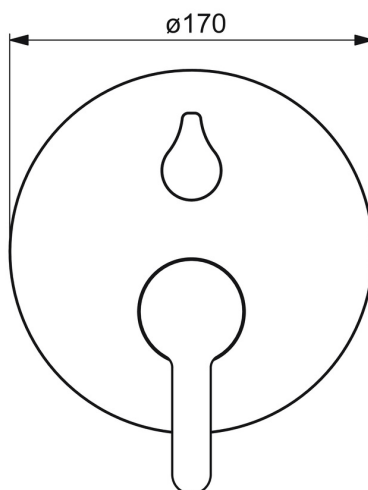
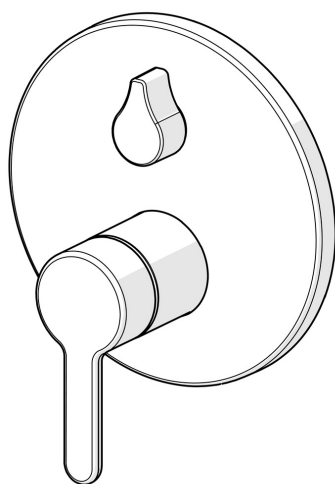


EAN: 4057304006760  
[static.hansa.com/81119563](http://static.hansa.com/81119563)



- Vasca & doccia
- Set esterno, Monocomando
- Montaggio a parete con unità d'incasso
- Cromo
- Leva con simbolo F+C, Leva/Manopola monocomando
- Deviatore a rotazione
- Limitatore di temperatura, Limitatore di temperatura regolabile
- Cartuccia a dischi ceramici  $\phi$  40mm
- Ottone DZR
- Placca cromata, Placca rotonda, Canotto e leva, Unità di funzionamento con fissaggio a vite, BLUECLICK portaplacca per un montaggio semplice, BLUETUNE: allineamento post montaggio +/- 3,5°



## Dati tecnici

### Caratteristiche flusso

Portata 3 bar	<b>20.4 / 20.4 l/min</b>
Perdita di pressione con portata (0,2 l/s)	<b>3 bar</b>
Perdita di pressione con portata (0,3 l/s)	<b>3 bar</b>

### Caratteristiche tecniche

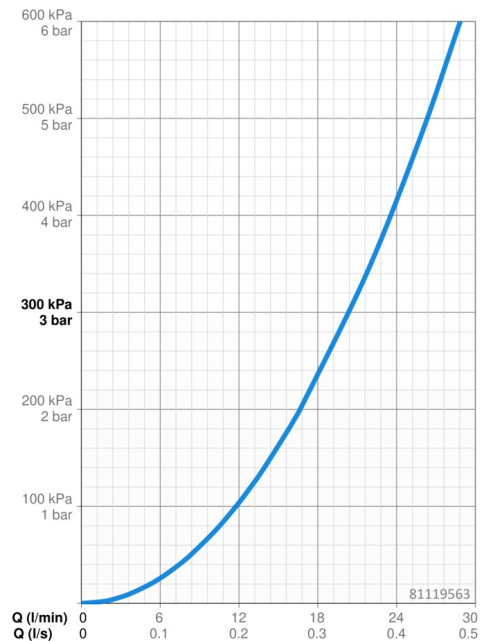
Fornitura di acqua calda	<b>max. +80°C</b>
Pressione di esercizio	<b>0.5-10 bar</b>
Materiale	<b>Ottone</b>

### Norme

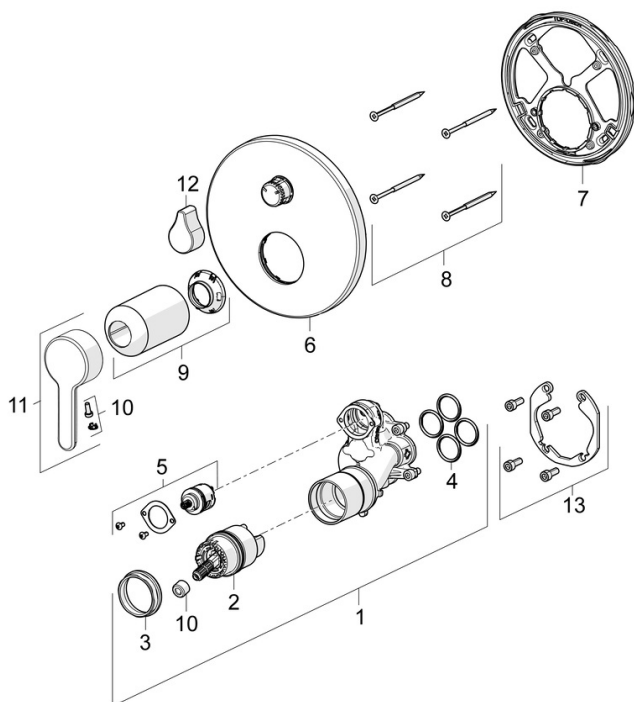
Standard EN	<b>EN 817</b>
Classe di rumorosità	<b>I (ISO 3822)</b>

### Certificati/Dichiarazioni

DVGW	<b>DW-6506CS0196</b>
ABP	<b>PA-IX 38593/IDC</b>
Dichiarazione di conformità	<b>DoC</b>
EPD	<b>S-P-07752</b>



## Parti di ricambio



### SP81119563

	Nome	Codice
01	Unità funzionale	59914514
02	Cartuccia, 4.0 Classic	59914129
03	Dado di fissaggio, M42x1.5, SW 38	59914128
04	O-ring, 23.47x2.62	59914304
05	Deviatore	59914183
06	Piastra, d 170 mm Cromo	59914308
07	Fixing part	59914307
08	Screw, M4.5x80	59912890
09	Rosetta Cromo	59914572
10	Tappo	59914573
11	Leva Cromo	59914574
12	Maniglia Cromo	59914576
13	Kit di installazione	59914186
N.I.	Adapter, H/C reversed	59914184
N.I.	Prolunga, 15 mm	59914182
N.I.	Viti di fissaggio, M6x13	59914657
N.I.	Deviatore, 120°	59914655
N.I.	Prolunga, 15 mm, d 170 mm	59914191