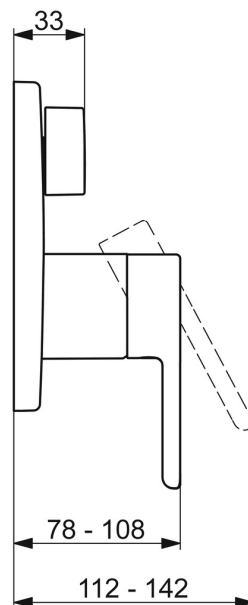
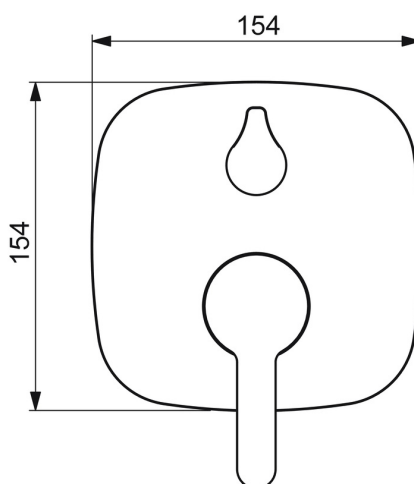
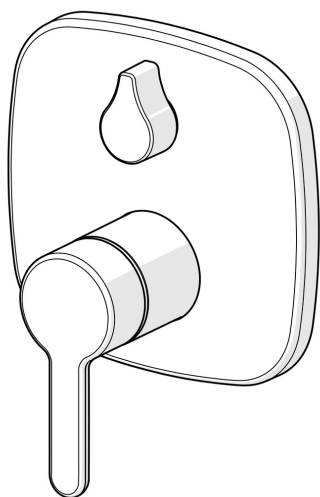


EAN: 4057304006753
static.hansa.com/81113593



- Sprcha a vaňa
- Sada pre konečnú montáž, Jednopáková
- Podomietková inštalácia
- Chróm
- Páka so symbolom teplej a studenej vody, Jedna ovládacia páka / rukoväť
- Otočný prepínač
- Funkcie pre nastavenie maximálnej teploty a prietoku vody, Nastaviteľný obmedzovač teploty vody (súčasť dodávky, možnosť dodatočnej inštalácie)
- Vákuová poistka, Spätný ventil (-y), \varnothing 40 mm keramická kartuša pre ovládanie teploty a prietoku vody
- Telo batérie z mosadze DZR
- Rám ružice, Soft edge rozeta, Krycia objímka, Funkčná jednotka pripevnená skrutkami, BLUECLICK - pre ľahkú bezskrútkovú inštaláciu vonkajšej krytky, BLUETUNE dodatočné nastavenie vonkajšej ružice +/- 3,5°



Technické údaje

Vlastnosti prietoku

Prietok pri tlaku 3 bar	20.4 / 20.4 l/min
Pokles tlaku pri prietoku (0,2 l/s)	3 bar
Pokles tlaku pri prietoku (0,3 l/s)	3 bar

Technické vlastnosti

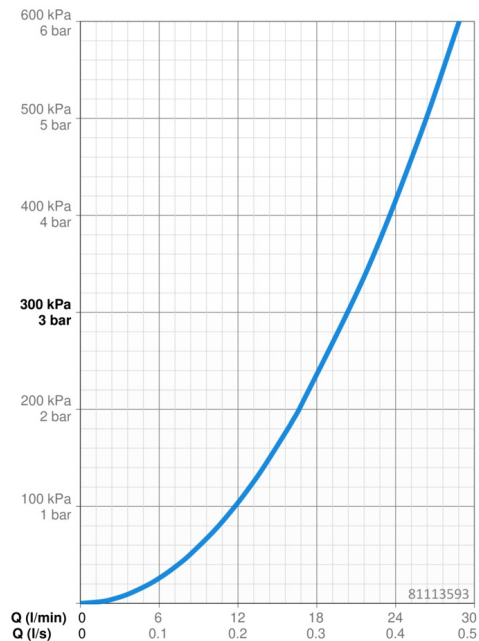
Dodávka teplej vody	max. +80°C
Pracovný tlak	0.5-10 bar
Spätná klapka (STN EN 1717)	HD
Materiál	Mosadz

Predpisy

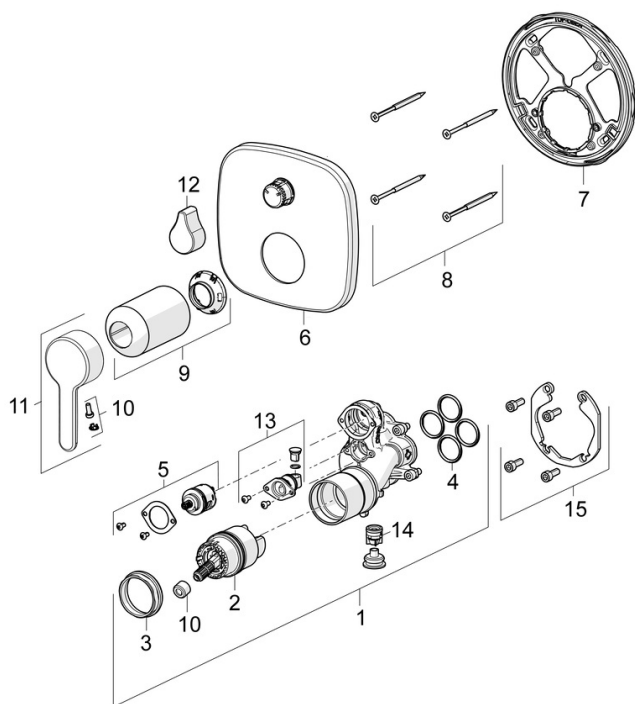
Norma EN	EN 817
Trieda hlučnosti	I (ISO 3822)

Schválenia a Prehlásenia

DVGW	DW-6506CS0196
ABP	PA-IX 38594/IDC
Vyhlásenie o zhode	DoC



Náhradné diely



SP81113593

	Názov	Kód
01	Funkčná jednotka	59914515
02	Kartuš, 4.0 Classic	59914129
03	Prítlačná matica, M4x1.5, SW 38	59914128
04	O-kružok, 23.47x2.62	59914304
05	Prepínač	59914183
06	Krycí diel, 154x154 mm	59914575
07	Fixing part	59914307
08	Skrutka, M4.5x80	59912890
09	Ružice	59914572
10	Záslepka	59914573
11	Ovládacia rukoväť	59914574
12	Rukoväť	59914576
13	Zavzdušňovací ventil	59914335
14	Spätný ventil	59914336
15	Montážny kit	59914186
N.I.	Nadstavňový segment, 15 mm	59914182
N.I.	Adaptér, H/C reversed	59914184
N.I.	Prepínač, 120°	59914655
N.I.	Upevňovacia skrutka, M6x13	59914657