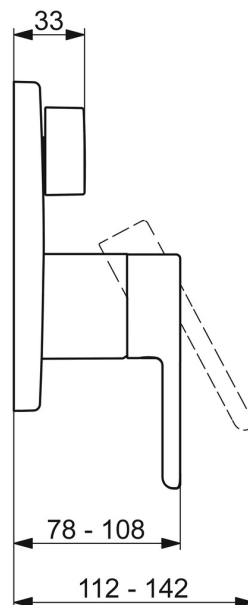
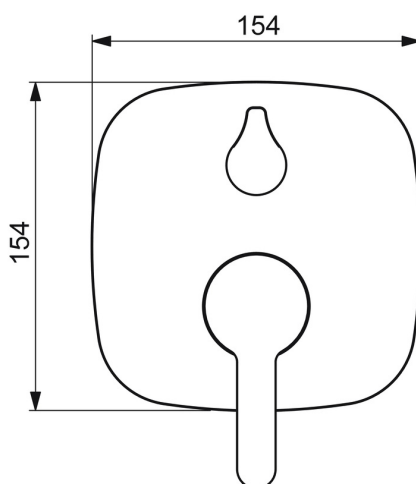
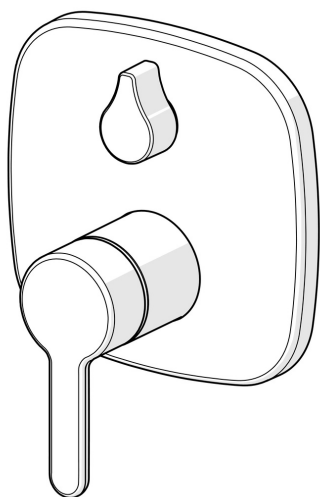


EAN: 4057304006753
static.hansa.com/81113593



- Vasca & doccia
- Set esterno, Monocomando
- Montaggio a parete con unità d'incasso
- Cromo
- Leva con simbolo F+C, Leva/Manopola monocomando
- Deviatore a rotazione
- Limitatore di temperatura, Limitatore di temperatura regolabile
- Dispositivo di sicurezza, Valvola/e di non ritorno, Cartuccia a dischi ceramici \varnothing 40mm
- Ottone DZR
- Placca cromata, Placca con angoli smussati, Canotto e leva, Unità di funzionamento con fissaggio a vite, BLUECLICK portaplacca per un montaggio semplice, BLUETUNE: allineamento post montaggio +/- 3,5°



Dati tecnici

Caratteristiche flusso

Portata 3 bar	20.4 / 20.4 l/min
Perdita di pressione con portata (0,2 l/s)	3 bar
Perdita di pressione con portata (0,3 l/s)	3 bar

Caratteristiche tecniche

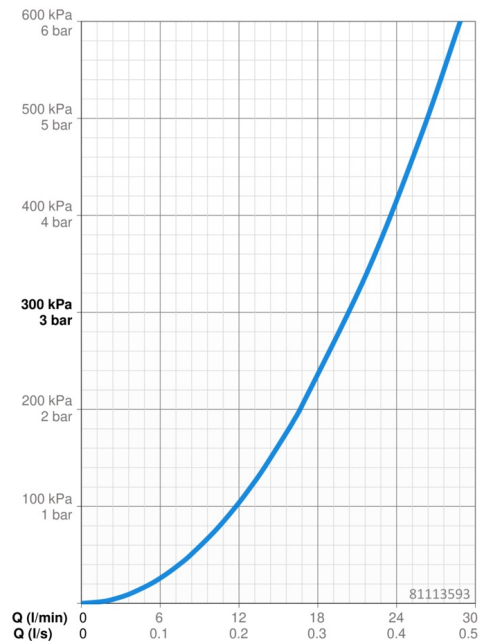
Fornitura di acqua calda	max. +80°C
Pressione di esercizio	0.5-10 bar
Backflow prevention (EN1717)	HD
Materiale	Ottone

Norme

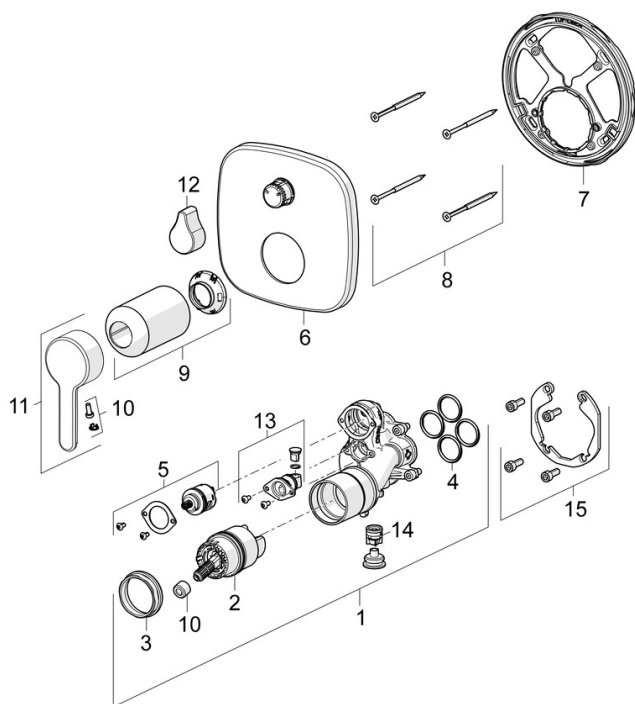
Standard EN	EN 817
Classe di rumorosità	I (ISO 3822)

Certificati/Dichiarazioni

DVGW	DW-6506CS0196
ABP	PA-IX 38594/IDC
Dichiarazione di conformità	DoC



Parti di ricambio



SP81113593

	Nome	Codice
01	Unità funzionale	59914515
02	Cartuccia, 4.0 Classic	59914129
03	Dado di fissaggio, M4x1.5, SW 38	59914128
04	O-ring, 23.47x2.62	59914304
05	Deviatore	59914183
06	Piastra, 154x154 mm Cromo	59914575
07	Fixing part	59914307
08	Screw, M4.5x80	59912890
09	Rosetta Cromo	59914572
10	Tappo	59914573
11	Leva Cromo	59914574
12	Maniglia Cromo	59914576
13	Valvola antiriflusso	59914335
14	Valvola antiriflusso	59914336
15	Kit di installazione	59914186
N.I.	Prolunga, 15 mm	59914182
N.I.	Adapter, H/C reversed	59914184
N.I.	Deviatore, 120°	59914655
N.I.	Viti di fissaggio, M6x13	59914657