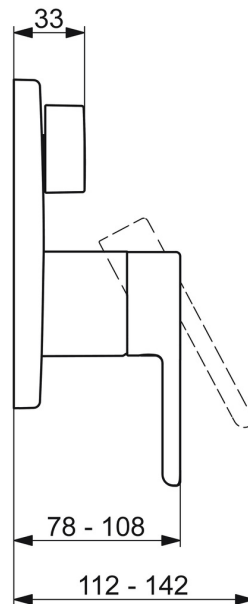
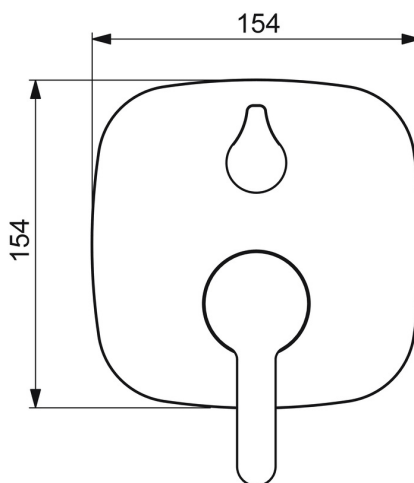
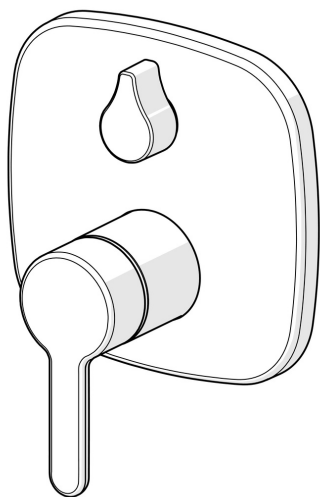


EAN: 4057304006753
static.hansa.com/81113593



La famille de produits HANSADESIGNO Style présente le kit de finition bain-douche encastré, idéal pour les baignoires et douches. Avec un traitement de surface en chrome, ce robinet de bain/douche est conçu pour un montage mural encastré. Il est équipé d'un levier monocommande avec symbole C+F et d'un inverseur à tourner. Le corps en laiton DZR assure une longue durée de vie. Ce kit de finition est parfait pour une utilisation domestique et offre un contrôle précis de la température de l'eau.

- Baignoire et douche
- Kit de finition, Monocommande
- Montage mural encastré
- Chrome
- Levier avec symbole C+F, Levier monocommande
- Inverseur à tourner
- Limiteur de température et de débit, Limiteur de température ajustable
- Disconnecteur, Valve(s) anti-retour, Cartouche céramique de \varnothing 40 mm pour contrôle de température et de débit
- Corps en laiton DZR
- Rosace décorative, Rosace soft edge, Manchon, Unité de fixation avec vis, BLUECLICK support pour rosace pour montage facile, BLUETUNE alignement possible après installation de +/- 3,5°



Caractéristiques techniques

Caractéristiques de débit

Débit à 3 bar	20.4 / 20.4 l/min
Perte de charge avec débit (0,2 l/s)	3 bar
Perte de charge avec débit (0,3 l/s)	3 bar

Caractéristiques techniques

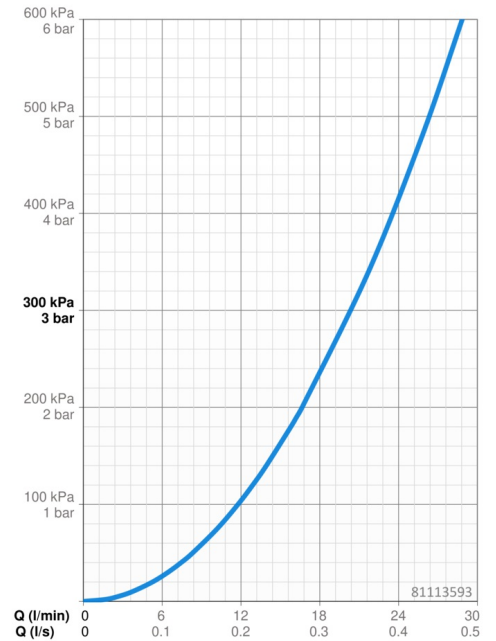
Alimentation en eau chaude	max. +80°C
Pression de service	0.5-10 bar
Dispositif de protection (EN1717)	HD
Matériau	brass

Règlementations

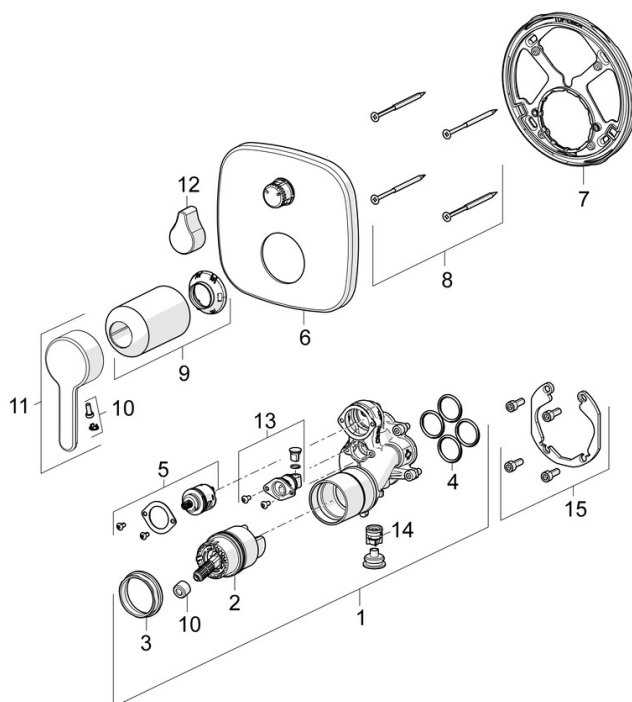
Norme EN	EN 817
Classe acoustique	I (ISO 3822)

Certificats et normes

DVGW	DW-6506CS0196
ABP	PA-IX 38594/IDC
Déclaration de conformité	DoC



Pièces de rechange



SP81113593

	Nom	Code
01	Unité fonctionnelle	59914515
02	Cartouche, 4.0 Classic	59914129
03	Écrou de maintien, M42x1.5, SW 38	59914128
04	Joint, 23.47x2.62	59914304
05	Inverseur	59914183
06	Rosaces, 154x154 mm	59914575
07	Pièce de fixation	59914307
08	Vis, M4.5x80	59912890
09	Rosace	59914572
10	Capuchon	59914573
11	Levier	59914574
12	Levier	59914576
13	Soupape anti-vide	59914335
14	Clapet anti-retour	59914336
15	Kit d'installation	59914186
N.I.	Rallonge pour mitigeur encastrés, 15 mm	59914182
N.I.	Adaptateur, H/C reversed	59914184
N.I.	Inverseur, 120°	59914655
N.I.	Vis, M6x13	59914657