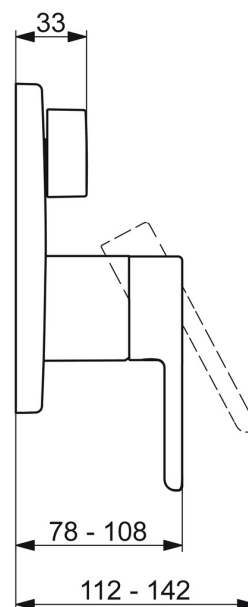
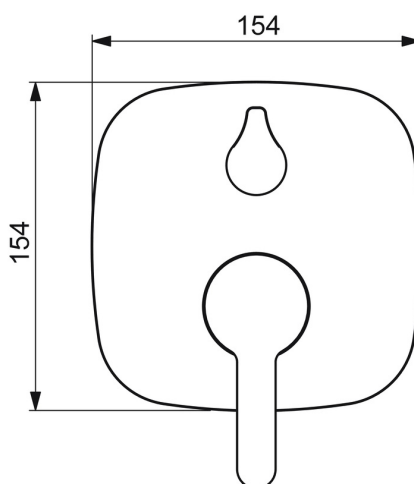
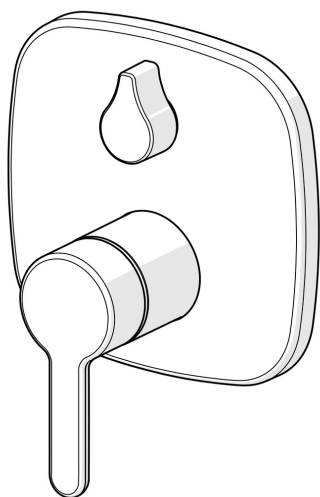


EAN: 4057304006753
static.hansa.com/81113593



- Sprcha & vana
- Sada pro konečnou montáž, Jednopáková
- Podomítková instalace
- Chrom
- Páka se symboly teplé a studené vody, Jedna ovládací páka / rukojeť
- Otočný přepínač
- Funkce pro nastavení maximální teploty a průtoku vody, Nastavitelný omezovač teploty vody (součástí dodávky, možnost dodatečné instalace)
- Vákuová pojistka, Zpětný ventil (-y), \varnothing 40 mm keramická kartuše pro ovládání teploty a průtoku vody
- Tělo baterie z mosazi DZR
- Rám růžice, Soft edge rozeta, Krycí objímka, Funkční jednotka připevňena šrouby, BLUECLICK - pro snadnou bezšroubovou instalaci vnější krytky, BLUETUNE dodatečně nastavení pozice vnější růžice +/- 3,5°



Technické údaje

Vlastnosti průtoku

Průtokové množství při 3 bar	20.4 / 20.4 l/min
Tlaková ztráta při průtoku (0,2 l/s)	3 bar
Tlaková ztráta při průtoku (0,3 l/s)	3 bar

Technické vlastnosti

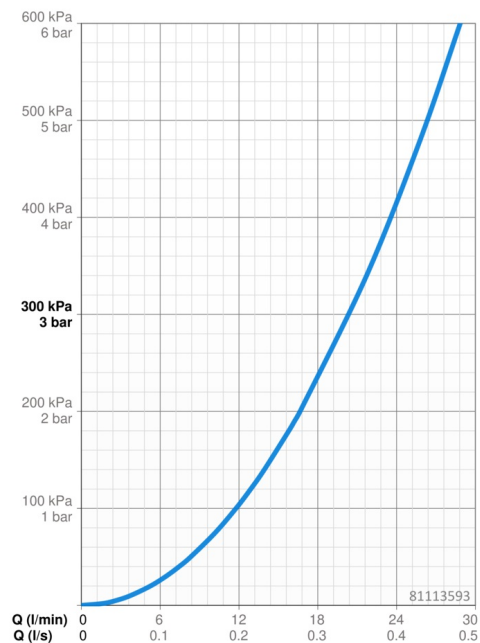
Zdroj teplé vody	max. +80°C
Pracovní tlak	0.5-10 bar
Zabezpečení proti zpětnému toku (ČSN EN 1717)	HD
Materiál	Mosaz

Předpisy

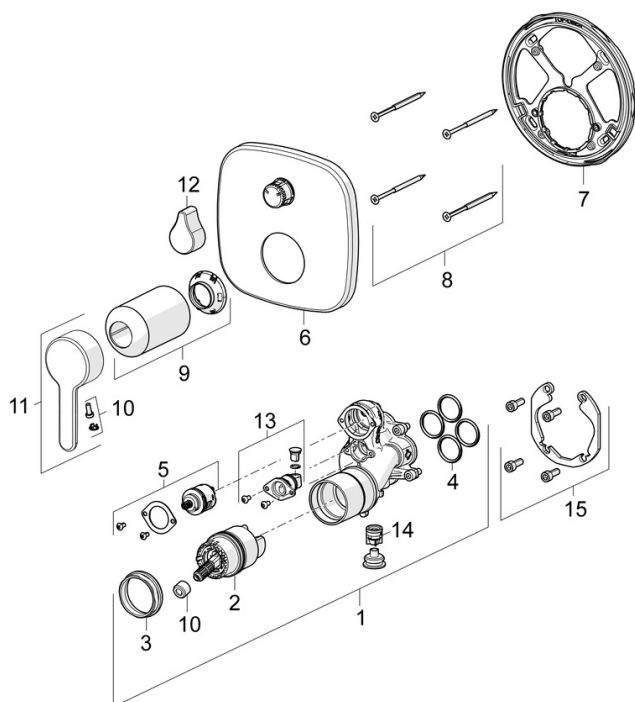
Norma EN	EN 817
Třída hlučnosti	I (ISO 3822)

Schválení a Prohlášení

DVGW	DW-6506CS0196
ABP	PA-IX 38594/IDC
Prohlášení o shodě	DoC



Náhradní díly



SP81113593

	Název	Kód
01	Funkční jednotka	59914515
02	Kartuše, 4.0 Classic	59914129
03	Upevňovací matice, M4x1.5, SW 38	59914128
04	O-kroužek, 23.47x2.62	59914304
05	Přepínač	59914183
06	Krycí díl, 154x154 mm	59914575
07	Upevňovací část	59914307
08	Šroub, M4.5x80	59912890
09	Růžice	59914572
10	Záslepka	59914573
11	Páka	59914574
12	Ovládací páka	59914576
13	Přísávací ventil	59914335
14	Zpětný ventil	59914336
15	Montážní kit	59914186
N.I.	Nástavec-sada, 15 mm	59914182
N.I.	Adaptér, H/C reversed	59914184
N.I.	Přepínač, 120°	59914655
N.I.	Upevňovací šroub, M6x13	59914657