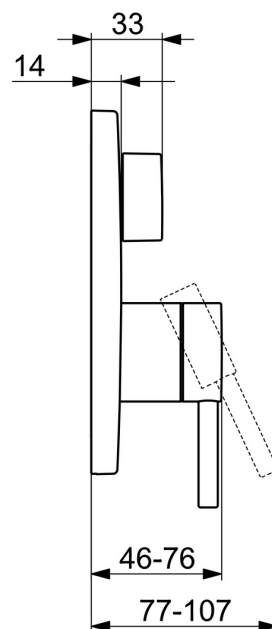
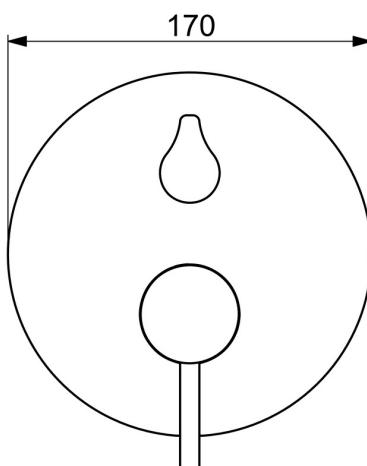
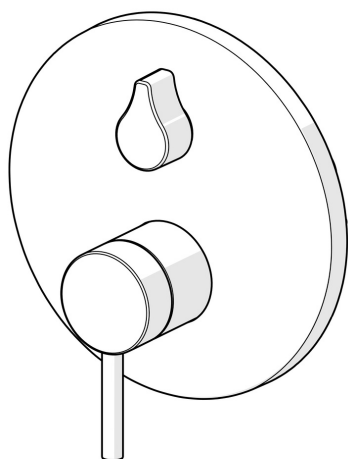


EAN: 4015474279186
static.hansa.com/81113583



- Sprcha a vaňa
- Sada pre konečnú montáž, Jednopáková
- Podomietková inštalácia
- Chróm
- Pin - tyčinková páka, Jedna ovládacia páka / rukovät, Páka so symbolom teplej a studenej vody
- Otočný prepínač
- Funkcie pre nastavenie maximálnej teploty a prietoku vody, Nastaviteľný obmedzovač teploty vody (súčasť dodávky, možnosť dodatočnej inštalácie)
- Vákuová poistka, Spätný ventil (-y), \varnothing 35 mm keramická kartuša pre ovládanie teploty a prietoku vody
- Telo batérie z mosadze DZR
- Rám ružice, Gulatá rozeta, Krycia objímka, Funkčná jednotka pripevnená skrutkami, BLUECLICK - pre ľahkú bezskrútkovú inštaláciu vonkajšej krytky, BLUETUNE dodatočné nastavenie vonkajšej ružice +/- 3,5°



Technické údaje

Vlastnosti prietoku

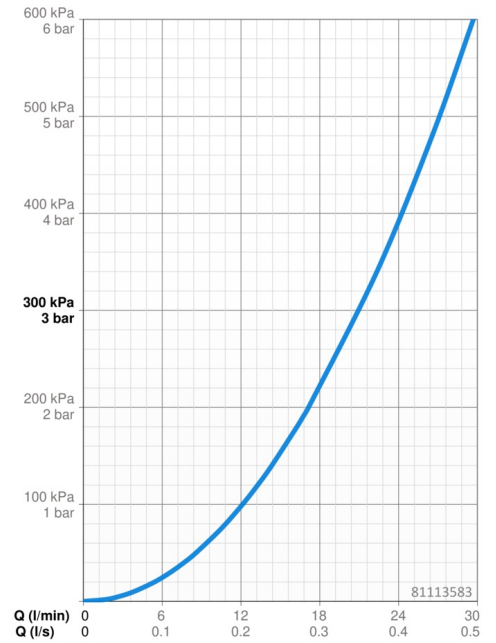
Prietok pri tlaku 3 bar **21.0 / 21.0 l/min**

Technické vlastnosti

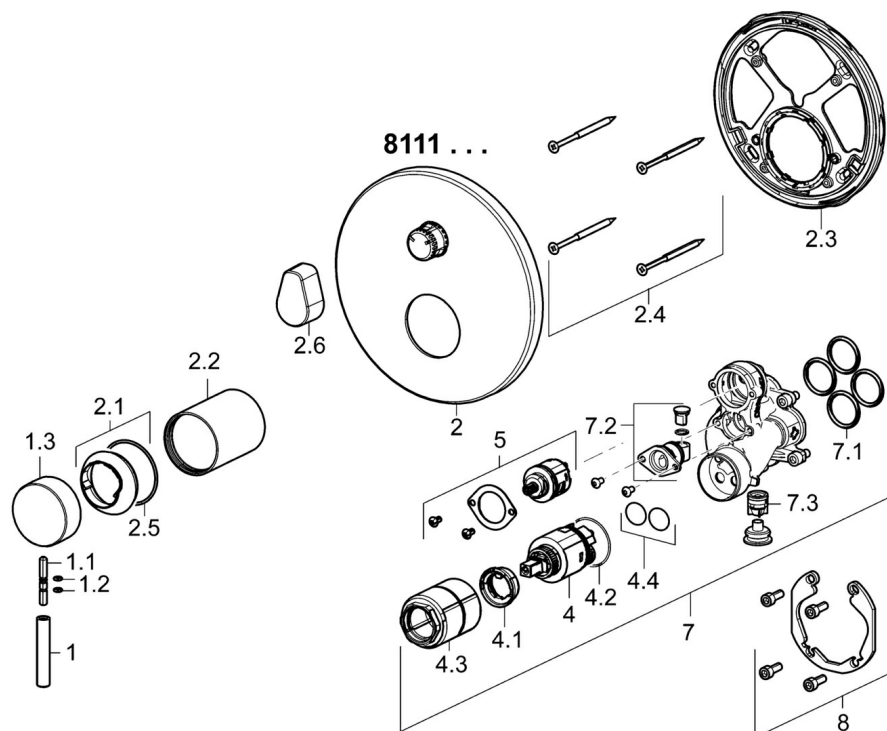
Dodávka teplej vody **max. +80°C**
Pracovný tlak **0.5-10 bar**
Spätná klapka (STN EN 1717) **HD**
Materiál **Mosadz**

Predpisy

Norma EN **EN 817**



Náhradné diely



SP81113583

Název	Kód
1 Ovládací rukoväť, L=50, M5 IG	59913335
1.1 Skrutka, M5x35	59913299
1.2 O-kružok, d 3x1.5	59913100
1.3 Klobúk, krytka	59913332
2 Kryt príruby, d 170 mm	59914302
2.1 Krytka	59913364
2.2 Ružice	59913375
2.3 Fixing part	59914307
2.4 Skrutka, M4.5x80	59912890
2.5 O-kružok, d 38x2	59913212
2.6 Rukoväť	59914576
4 Kartuš, 3.5 Classic	59913075
4.1 Temperature adjustment limiter	59912325
4.2 O-kružok, d 28.24x2.62 Ukončené	59912590
4.3 Skrutka rukáv, M38x1	59912115
4.4 O-kružok, d 10.10x1.60 Ukončené	59905072
5 Prepínač	59914183
7 Funkčná jednotka, 3.5	59914298
7.1 O-kružok, 23.47x2.62	59914304
7.2 Zavzdušňovací ventil	59914335
7.3 Spätný ventil	59914336
8 Montážny kit	59914186
N.I. Adaptér, H/C reversed	59914184
N.I. Nadstavňový segment, 15 mm	59914182
N.I. Skrutkovač, 5 mm	59914334
N.I. Upevňovacia skrutka, M6x13	59914657
N.I. Prepínač, 120°	59914655
N.I. Nadstavňový segment, 15 mm, d 170 mm	59914191