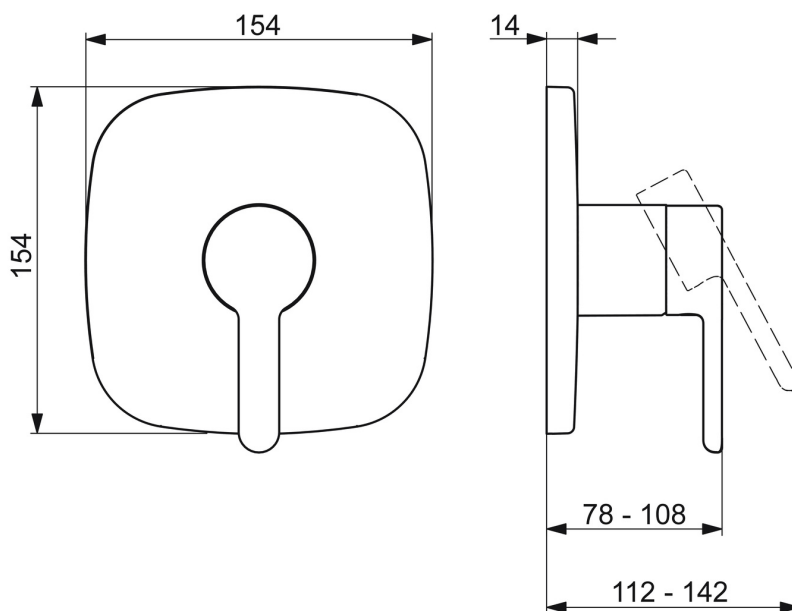
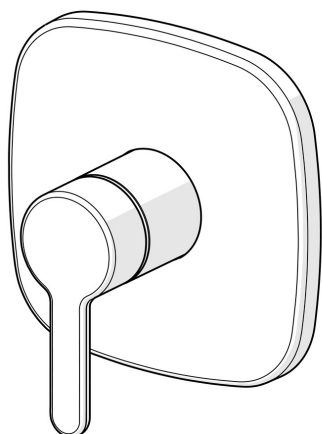


EAN: 4057304006791
static.hansa.com/81109593



- Soluzioni doccia
- Set esterno, Monocomando
- Montaggio a parete con unità d'incasso
- Cromo
- Leva con simbolo F+C, Leva/Manopola monocomando
- Limitatore di temperatura, Limitatore di temperatura regolabile
- Cartuccia a dischi ceramici \varnothing 40mm
- Placca cromata, Placca con angoli smussati, Canotto e leva, Unità di funzionamento con fissaggio a vite, BLUECLICK portaplacca per un montaggio semplice
- Senza deviatore



Dati tecnici

Caratteristiche flusso

Portata 3 bar **19.8 l/min**

Caratteristiche tecniche

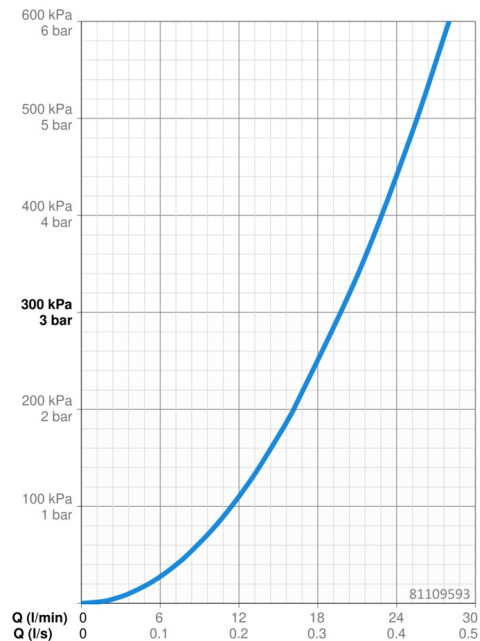
Fornitura di acqua calda **max. +80°C**
 Pressione di esercizio **0.5-10 bar**
 Materiale **Ottone**

Norme

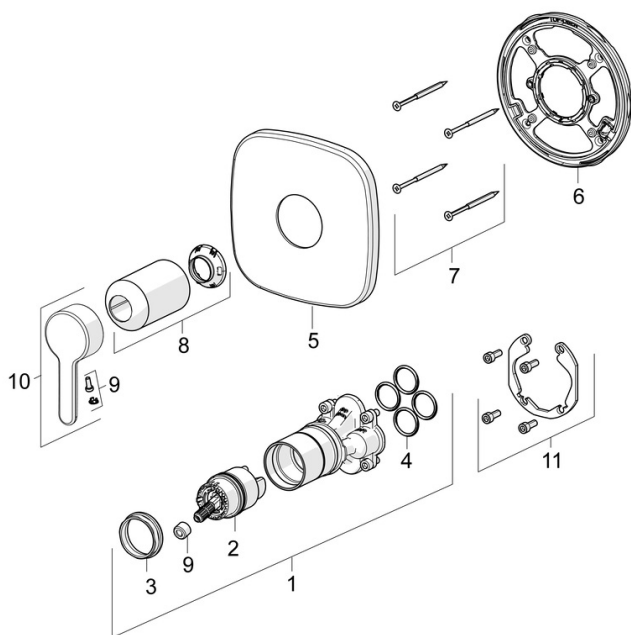
Standard EN **EN 817**
 Classe di rumorosità **I (ISO 3822)**

Certificati/Dichiarazioni

DVGW **DW-6506CS0196**
 ABP **PA-IX 38592/IB**
 Dichiarazione di conformità **DoC**



Parti di ricambio



SP81109593

	Nome	Codice
01	Unità funzionale Fuori produzione	59914510
02	Cartuccia, 4.0 Classic	59914129
03	Dado di fissaggio, M42x1.5, SW 38	59914128
04	O-ring, 23.47x2.62	59914304
05	Piastra, 154x154 mm Cromo Fuori produzione	59914571
06	Fixing part	59914511
07	Screw, M4.5x80	59912890
08	Rosetta Cromo	59914572
09	Tappo	59914573
10	Leva Cromo	59914574
11	Kit di installazione	59914186
N.I.	Prolunga, 15 mm	59914182
N.I.	Viti di fissaggio, M6x13	59914657
N.I.	Adapter, H/C reversed	59914184