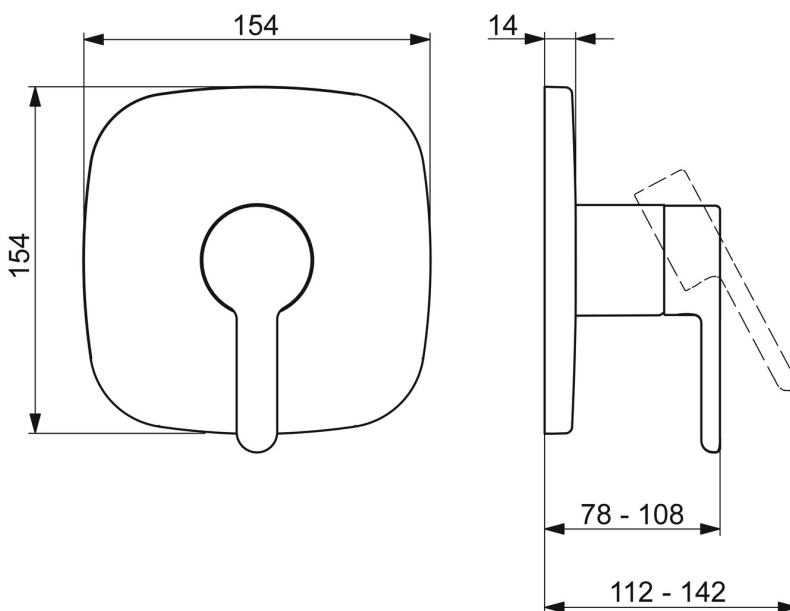
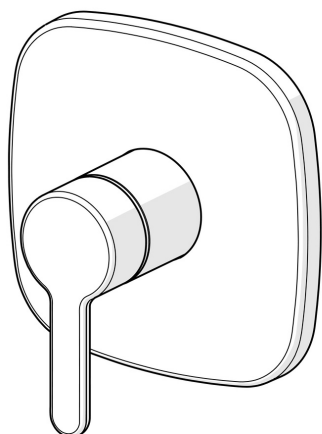


EAN: 4057304006791  
[static.hansa.com/81109593](https://static.hansa.com/81109593)



- Řešení pro sprchy
- Sada pro konečnou montáž, Jednopáková
- Podomítková instalace
- Chrom
- Páka se symboly teplé a studené vody, Jedna ovládací páka / rukojeť
- Funkce pro nastavení maximální teploty a průtoku vody, Nastavitelný omezovač teploty vody (součástí dodávky, možnost dodatečné instalace)
- $\varnothing$  40 mm keramická kartuše pro ovládání teploty a průtoku vody
- Rám růžice, Soft edge rozeta, Krycí objímka, Funkční jednotka připevněná šrouby, BLUECLICK - pro snadnou bezšroubovou instalaci vnější krytky
- Bez přepínače



## Technické údaje

### Vlastnosti průtoku

Průtokové množství při 3 bar **19.8 l/min**

### Technické vlastnosti

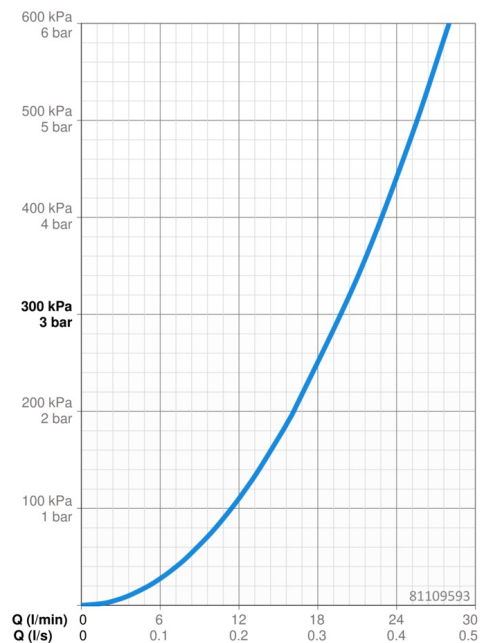
Zdroj teplé vody **max. +80°C**  
 Pracovní tlak **0.5-10 bar**  
 Materiál **Mosaz**

### Předpisy

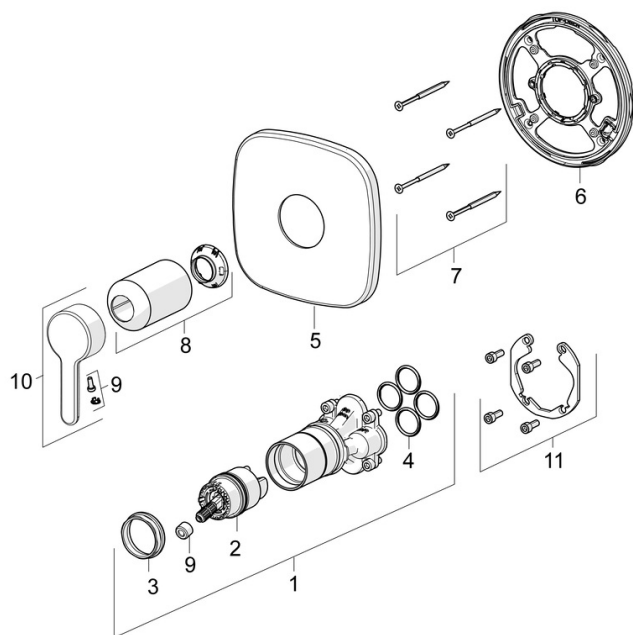
Norma EN **EN 817**  
 Třída hlučnosti **I (ISO 3822)**

### Schválení a Prohlášení

DVGW **DW-6506CS0196**  
 ABP **PA-IX 38592/IB**  
 Prohlášení o shodě **DoC**



## Náhradní díly



### SP81109593

Název	Kód
01 Funkční jednotka Ukončeno	59914510
02 Kartuše, 4.0 Classic	59914129
03 Upevňovací matice, M4x1.5, SW 38	59914128
04 O-kroužek, 23.47x2.62	59914304
05 Krycí díl, 154x154 mm Ukončeno	59914571
06 Upevňovací část	59914511
07 Šroub, M4.5x80	59912890
08 Růžice	59914572
09 Záslepka	59914573
10 Páka	59914574
11 Montážní kit	59914186
N.I. Nástavec-sada, 15 mm	59914182
N.I. Upevňovací šroub, M6x13	59914657
N.I. Adaptér, H/C reversed	59914184