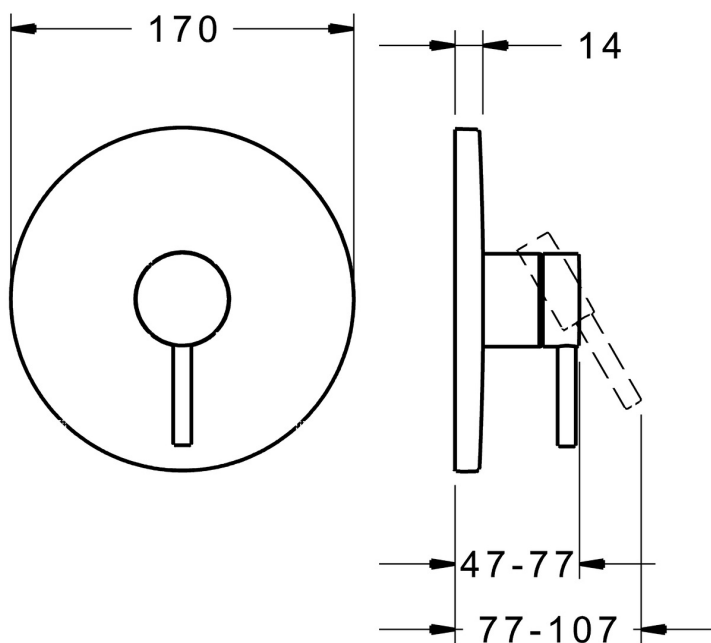
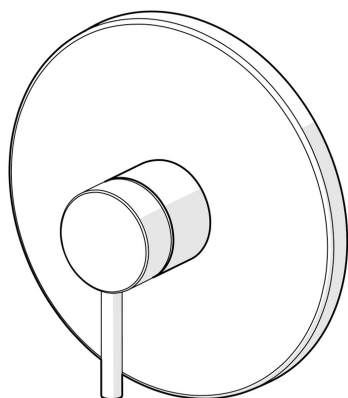


EAN: 4015474278936
static.hansa.com/81109583



- Soluzioni doccia
- Set esterno, Monocomando
- Montaggio a parete con unità d'incasso
- Cromo
- Leva pin, Leva/Manopola monocomando, Leva con simbolo F+C
- Limitatore di temperatura, Limitatore di temperatura regolabile
- Cartuccia a dischi ceramici ϕ 35mm
- Placca cromata, Placca rotonda, Canotto e leva, Unità di funzionamento con fissaggio a vite, BLUECLICK portaplacca per un montaggio semplice
- Senza deviatore



Dati tecnici

Caratteristiche flusso

Portata 3 bar **22.2 l/min**

Caratteristiche tecniche

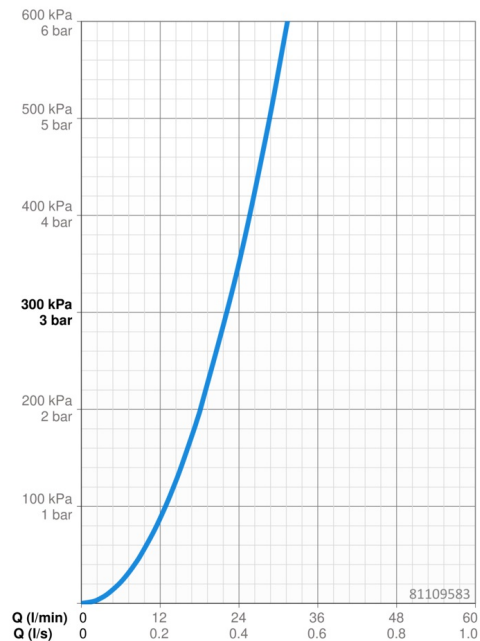
Fornitura di acqua calda **max. +80°C**
 Pressione di esercizio **0.5-10 bar**
 Materiale **Ottone**

Norme

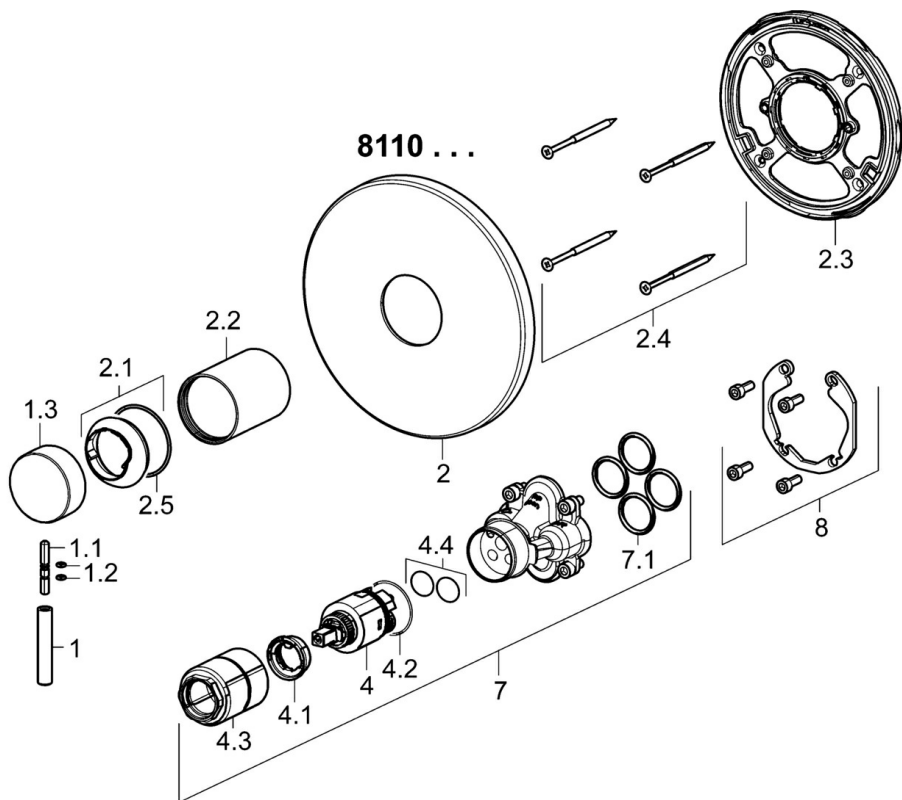
Standard EN **EN 817**
 Classe di rumorosità **I (ISO 3822)**

Certificati/Dichiarazioni

DVGW **DW-6506CS0196**



Parti di ricambio



SP81109583

	Nome	Codice
1	Leva, L=50, M5 IG	59913335
1.1	Screw, M5x35	59913299
1.2	O-ring, d 3x1.5	59913100
1.3	Cappuccio Cromo	59913332
2	Piastra, d 170 mm Cromo	59914306
2.1	Cappuccio Cromo	59913364
2.2	Rosetta Cromo	59913375
2.3	Fixing part	59914296
2.4	Screw, M4.5x80	59912890
2.5	O-ring, d 38x2	59913212
4	Cartuccia, 3.5 Classic	59913075
4.1	Temperature adjustment limiter	59912325
4.2	O-ring, d 28.24x2.62 Fuori produzione	59912590
4.3	Manicotto filettato, M38x1	59912115
4.4	O-ring, d 10.10x1.60 Fuori produzione	59905072
7	Unità funzionale, 3.5	59914303
7.1	O-ring, 23.47x2.62	59914304
8	Kit di installazione	59914186
N.I.	Viti di fissaggio, M6x13	59914657
N.I.	Adapter, H/C reversed	59914184
N.I.	Prolunga, 15 mm	59914182
N.I.	Prolunga, 15 mm, d 170 mm	59914191