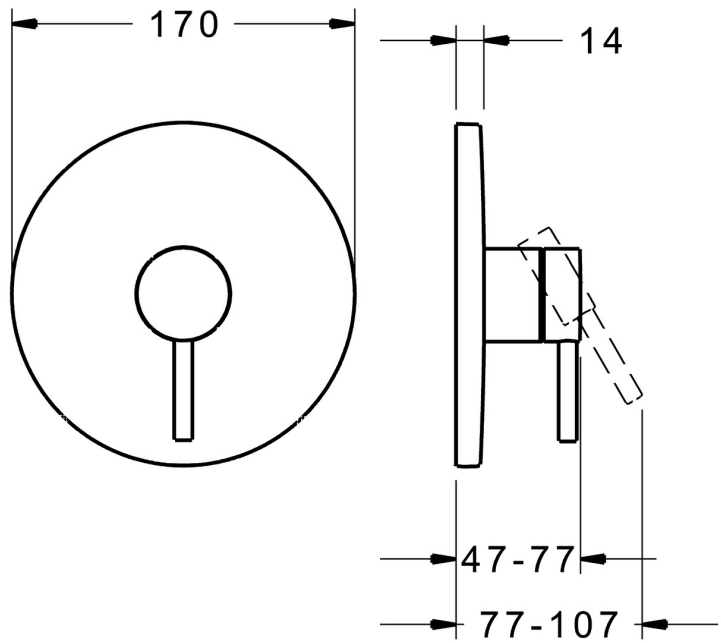
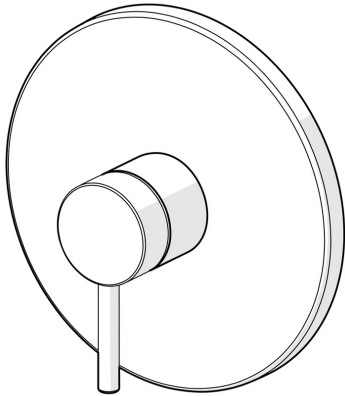


EAN: 4015474278936
static.hansa.com/81109583



- Dusche
- Fertigmontageset, Einhebelmischer
- Wandmontage für Unterputz-Einbaukörper
- Chrom
- Pinhebel, Einhandbedienhebel/Griff, Hebel mit W+K-Kennzeichnung
- Temperaturbegrenzer, Heißwassersperre einstellbar (im Lieferumfang enthalten)
- ø 3.5 classic Steuerpatrone mit keramischen Dichtscheiben zur Wassermengen- und Temperatureinstellung
- Rosettentträger, Rosette rund, Hülse, Befestigung der Funktionseinheit mit Schrauben, BLUECLICK: zur einfachen, schraubenlosen Rosettenbefestigung
- Ohne Umstellung



Technische Daten

Durchflusseigenschaften

Durchfluss bei 3 bar **22.2 l/min**

Technische Eigenschaften

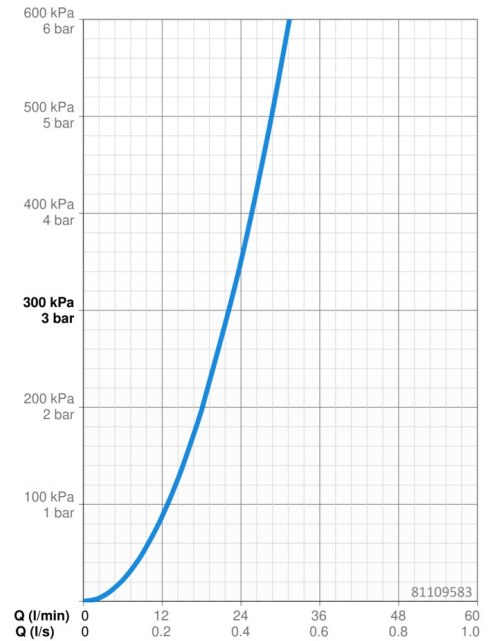
Warmwasserversorgung **max. +80°C**
 Arbeitsdruck **0.5-10 bar**
 Werkstoff **Messing**

Vorschriften

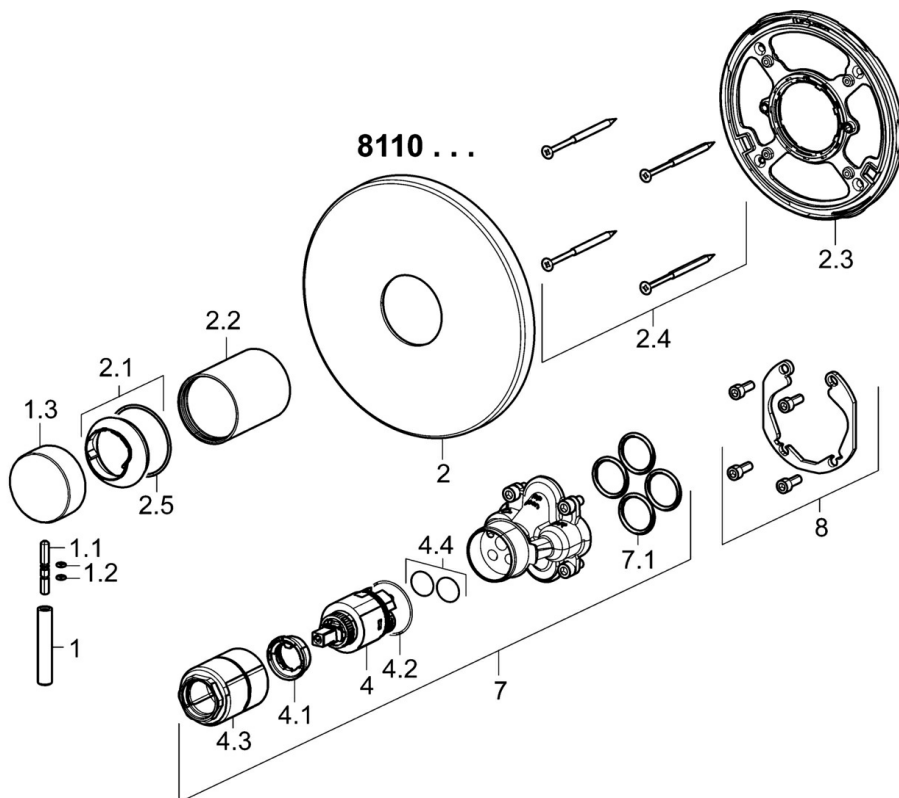
EN Standard **EN 817**
 Geräuschkategorie **I (ISO 3822)**

Zulassungen und Deklarationen

DVGW **DW-6506CS0196**



Ersatzteile



SP81109583

	Name	Art.-Nr.
1	Hebel, L=50, M5 IG	59913335
1.1	Schraube, M5x35	59913299
1.2	O-Ring, d 3x1.5	59913100
1.3	Abdeckkappe	59913332
2	Rosette, d 170 mm	59914306
2.1	Abdeckkappe	59913364
2.2	Abdeckhülse	59913375
2.3	Befestigungsteil	59914296
2.4	Schraube, M4.5x80	59912890
2.5	O-Ring, d 38x2	59913212
4	Kartusche, 3.5 Classic	59913075
4.1	Temperatur-Anschlagring	59912325
4.2	O-Ring, d 28.24x2.62 Ausgelaufen	59912590
4.3	Schraubhülse, M38x1	59912115
4.4	O-Ring, d 10.10x1.60 Ausgelaufen	59905072
7	Funktionseinheit, 3.5	59914303
7.1	O-Ring, 23.47x2.62	59914304
8	Einbausatz	59914186
N.I.	Befestigungsschraube, M6x13	59914657
N.I.	Adapter, H/C reversed	59914184
N.I.	Verlängerungssatz, 15 mm	59914182
N.I.	Verlängerungssatz, 15 mm, d 170 mm	59914191