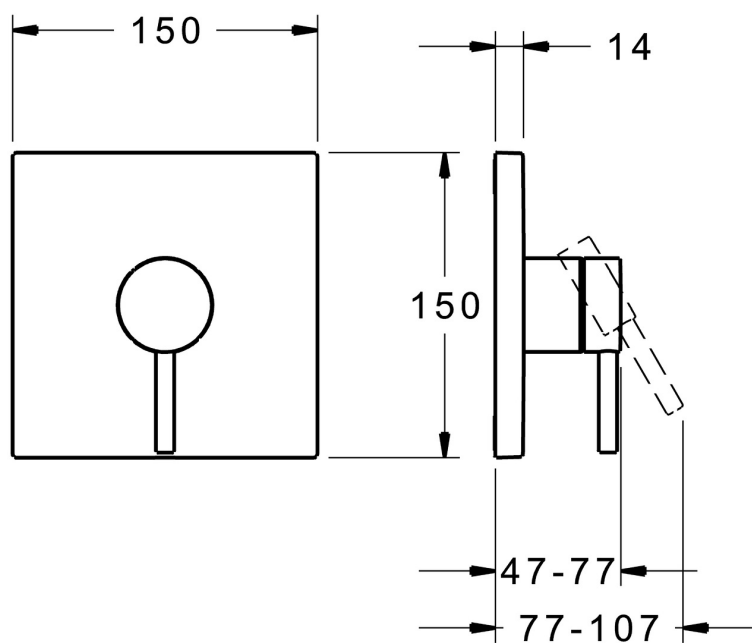
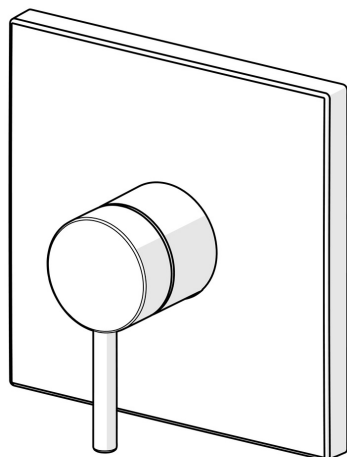


EAN: 4015474278929  
[static.hansa.com/81109573](https://static.hansa.com/81109573)



- Řešení pro sprchy
- Sada pro konečnou montáž, Jednopáková
- Podomítková instalace
- Chrom
- Pin - ovládací páka s tyčinkou, Jedna ovládací páka / rukojeť, Páka se symboly teplé a studené vody
- Funkce pro nastavení maximální teploty a průtoku vody, Nastavitelný omezovač teploty vody (součástí dodávky, možnost dodatečné instalace)
- $\varnothing$  35 mm keramická kartuše pro ovládání teploty a průtoku vody
- Rám růžice, Čtvercová rozeta, Krycí objímka, Funkční jednotka připevňená šrouby, BLUECLICK - pro snadnou bezšroubovou instalaci vnější krytky
- Bez přepínače



## Technické údaje

### Vlastnosti průtoku

Průtokové množství při 3 bar **22.2 l/min**

### Technické vlastnosti

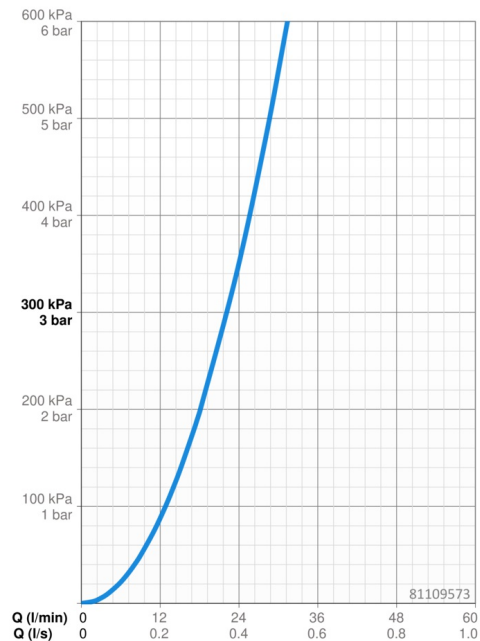
Zdroj teplé vody **max. +80°C**  
 Pracovní tlak **0.5-10 bar**  
 Materiál **Mosaz**

### Předpisy

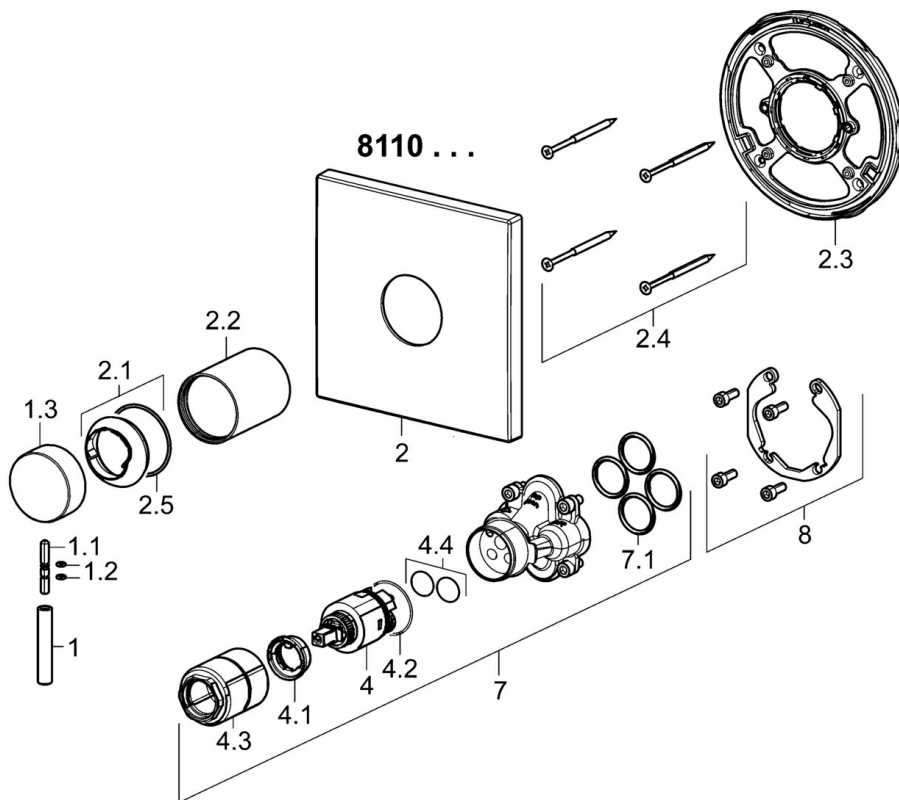
Norma EN **EN 817**  
 Třída hlučnosti **I (ISO 3822)**

### Schválení a Prohlášení

DVGW **DW-6506CS0196**



## Náhradní díly



### SP81109573

	Název	Kód
1	Páka, L=50, M5 IG	59913335
1.1	Šroub, M5x35	59913299
1.2	O-kroužek, d 3x1.5	59913100
1.3	Víko	59913332
2	Kryt příruby, 150x150	59914305
2.1	Krytka	59913364
2.2	Růžice	59913375
2.3	Upevňovací část	59914296
2.4	Šroub, M4.5x80	59912890
2.5	O-kroužek, d 38x2	59913212
4	Kartuše, 3.5 Classic	59913075
4.1	Temperature adjustment limiter	59912325
4.2	O-kroužek, d 28.24x2.62 Ukončeno	59912590
4.3	Šroub rukáv, M38x1	59912115
4.4	O-kroužek, d 10.10x1.60 Ukončeno	59905072
7	Funkční jednotka, 3.5	59914303
7.1	O-kroužek, 23.47x2.62	59914304
8	Montážní kit	59914186
N.I.	Upevňovací šroub, M6x13	59914657
N.I.	Adaptér, H/C reversed	59914184
N.I.	Nástavec-sada, 15 mm	59914182
N.I.	Nástavec-sada, 15 mm, 150x150 mm	59914192