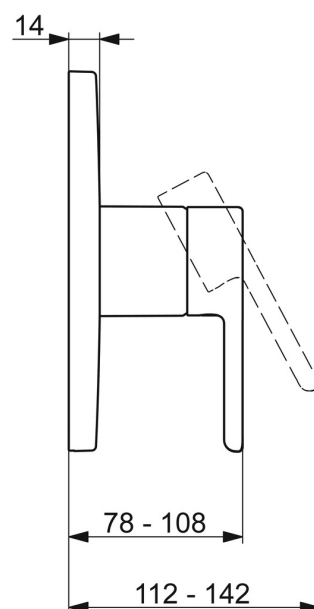
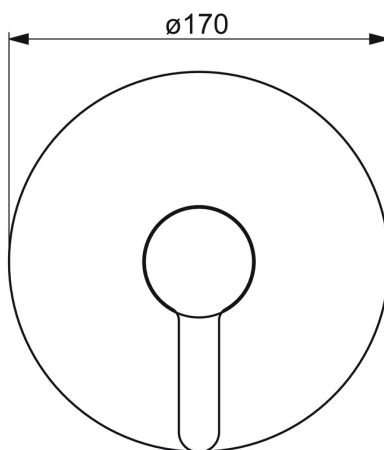
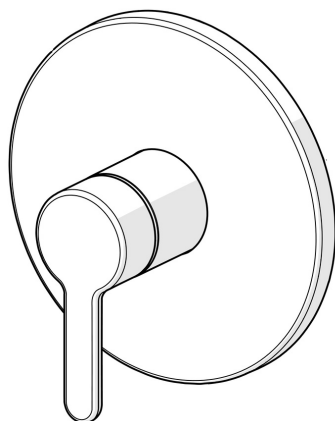


EAN: 4057304006814
static.hansa.com/81109563



- Riešenia pre sprchy
- Sada pre konečnú montáž, jednopáková
- Podomietková inštalácia
- Chróm
- Páka so symbolom teplej a studenej vody, Jedna ovládacia páka / rukoväť
- Funkcie pre nastavenie maximálnej teploty a prietoku vody, Nastaviteľný obmedzovač teploty vody (súčasť dodávky, možnosť dodatočnej inštalácie)
- \varnothing 40 mm keramická kartuša pre ovládanie teploty a prietoku vody
- Rám ružice, Gulatá rozeta, Krycia objímka, Funkčná jednotka pripevnená skrutkami, BLUECLICK - pre ľahkú bezskrutkovú inštaláciu vonkajšej krytky
- Bez prepínania



Technické údaje

Vlastnosti prietoku

| | |
|-------------------------------------|-------------------|
| Prietok pri tlaku 3 bar | 19.8 l/min |
| Pokles tlaku pri prietoku (0,2 l/s) | 3 bar |

Technické vlastnosti

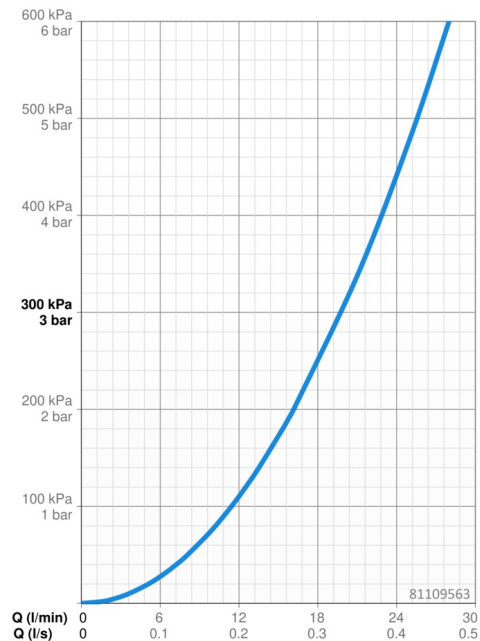
| | |
|---------------------|-------------------|
| Dodávka teplej vody | max. +80°C |
| Pracovný tlak | 0.5-10 bar |
| Materiál | Mosadz |

Predpisy

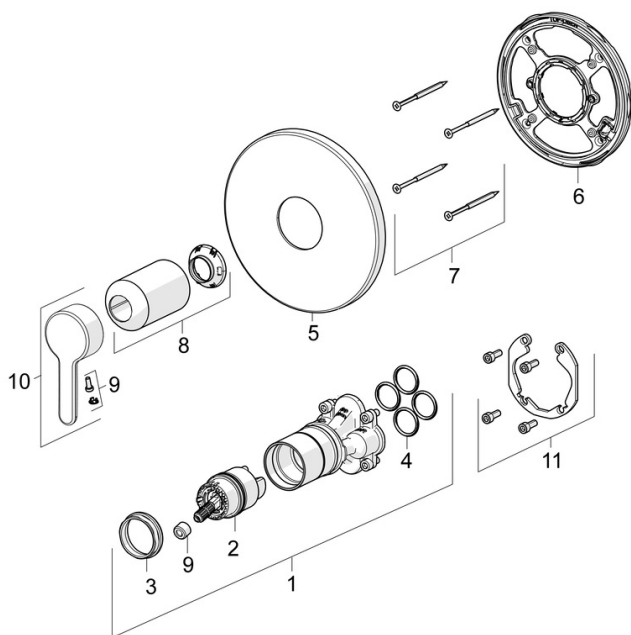
| | |
|------------------|---------------------|
| Norma EN | EN 817 |
| Trieda hlučnosti | I (ISO 3822) |

Schválenia a Prehlásenia

| | |
|--------------------|-----------------------|
| DVGW | DW-6506CS0196 |
| ABP | PA-IX 38592/IB |
| Vyhlásenie o zhode | DoC |
| EPD | S-P-07752 |



Náhradné diely



SP81109563

| Název | Kód |
|---|----------|
| 01 Funkčná jednotka Ukončené | 59914510 |
| 02 Kartuš, 4.0 Classic | 59914129 |
| 03 Pritlačná matica, M42x1.5, SW 38 | 59914128 |
| 04 O-krúžok, 23.47x2.62 | 59914304 |
| 05 Kryt príruby, d 170 mm | 59914310 |
| 06 Fixing part | 59914511 |
| 07 Skrutka, M4.5x80 | 59912890 |
| 08 Ružice | 59914572 |
| 09 Záslepka | 59914573 |
| 10 Ovládacia rukoväť | 59914574 |
| 11 Montážny kit | 59914186 |
| N.I. Adaptér, H/C reversed | 59914184 |
| N.I. Nadstavňý segment, 15 mm | 59914182 |
| N.I. Upevňovacia skrutka, M6x13 | 59914657 |
| N.I. Nadstavňý segment, 15 mm, d 170 mm | 59914191 |