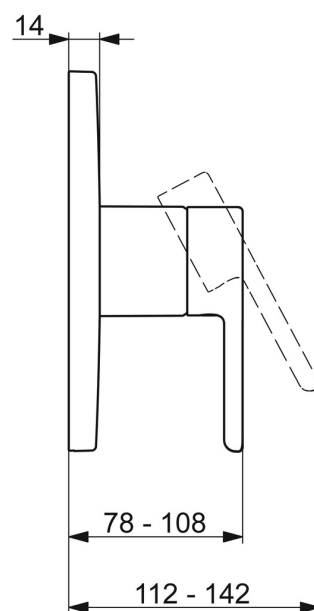
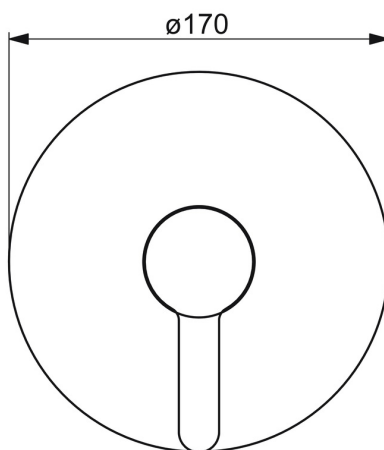
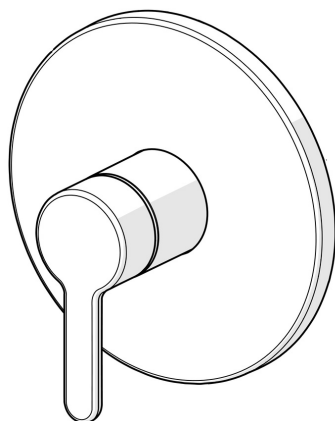


EAN: 4057304006814  
[static.hansa.com/81109563](http://static.hansa.com/81109563)



- Soluzioni doccia
- Set esterno, Monocomando
- Montaggio a parete con unità d'incasso
- Cromo
- Leva con simbolo F+C, Leva/Manopola monocomando
- Limitatore di temperatura, Limitatore di temperatura regolabile
- Cartuccia a dischi ceramici  $\phi$  40mm
- Placca cromata, Placca rotonda, Canotto e leva, Unità di funzionamento con fissaggio a vite, BLUECLICK portaplacca per un montaggio semplice
- Senza deviatore



## Dati tecnici

### Caratteristiche flusso

Portata 3 bar	<b>19.8 l/min</b>
Perdita di pressione con portata (0,2 l/s)	<b>3 bar</b>

### Caratteristiche tecniche

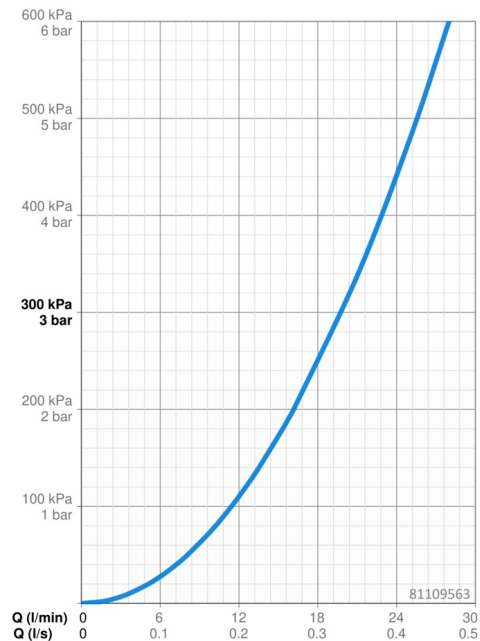
Fornitura di acqua calda	<b>max. +80°C</b>
Pressione di esercizio	<b>0.5-10 bar</b>
Materiale	<b>Ottone</b>

### Norme

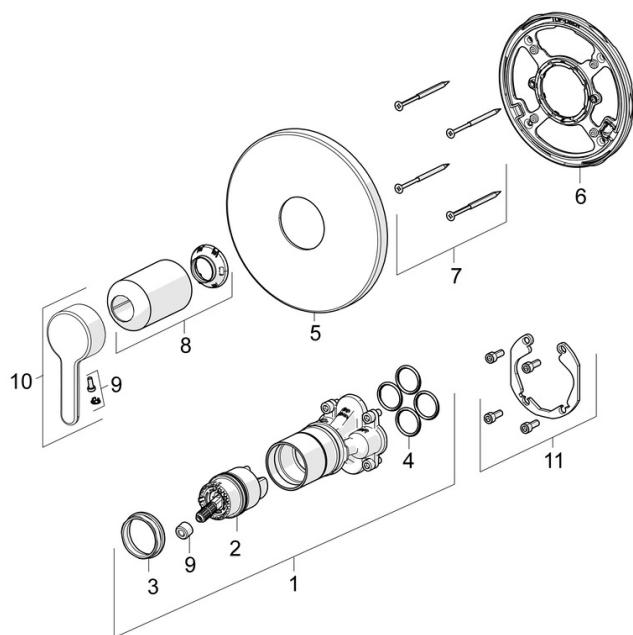
Standard EN	<b>EN 817</b>
Classe di rumorosità	<b>I (ISO 3822)</b>

### Certificati/Dichiarazioni

DVGW	<b>DW-6506CS0196</b>
ABP	<b>PA-IX 38592/IB</b>
Dichiarazione di conformità	<b>DoC</b>
EPD	<b>S-P-07752</b>



## Parti di ricambio



### SP81109563

	Nome	Codice
01	Unità funzionale Fuori produzione	59914510
02	Cartuccia, 4.0 Classic	59914129
03	Dado di fissaggio, M42x1.5, SW 38	59914128
04	O-ring, 23.47x2.62	59914304
05	Piastra, d 170 mm Cromo	59914310
06	Fixing part	59914511
07	Screw, M4.5x80	59912890
08	Rosetta Cromo	59914572
09	Tappo	59914573
10	Leva Cromo	59914574
11	Kit di installazione	59914186
N.I.	Adapter, H/C reversed	59914184
N.I.	Prolunga, 15 mm	59914182
N.I.	Viti di fissaggio, M6x13	59914657
N.I.	Prolunga, 15 mm, d 170 mm	59914191